

BRAKE MONIT(©)RING

Surveillance continue du frein de levage

+ LA SOLUTION GH : BRAKE MONITORING

- **L'état du frein** (ouvert-fermé) **est surveillé** afin d'assurer la correcte synchronisation entre le frein et le moteur de levage.
- **Arrête le moteur de levage** si le frein n'a pas été correctement libéré.
- **Surveille l'usure des garnitures de frein** et vérifie qu'elles sont en bon état.
- **Solution simple**, sans réglage.
- **Rénovation aisée du palan** pour intégrer ces fonctions de sécurité.

+ AVANTAGES

- / **Plus grande sécurité et plus grande durabilité des palans GH**
- Évite les problèmes lorsque le moteur est utilisé alors que le frein n'est pas desserré.
- Évite les chutes de charge dues à un mauvais fonctionnement du contacteur du frein.
- Évite les situations à risque en détectant de manière active l'usure des garnitures de frein.
- Solution à capteur unique pour les deux fonctions.
- Mesure directe, sans erreur d'interprétation.

+ COMMENT CELA FONCTIONNE

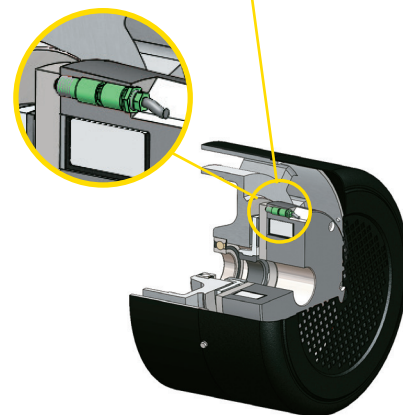
Un capteur est intégré dans le frein de levage, qui assure les deux fonctions suivantes :

// A. Fonction de surveillance du frein

- Au début du mouvement de levage, s'il n'y a pas de retour du frein en moins de 100 ms, le moteur est mis hors tension et la manœuvre est arrêtée.
- À la fin du mouvement de levage, s'il n'y a pas de retour du frein en moins de 100 ms, le frein est mis hors tension, garantissant l'actionnement mécanique du frein.

// B. Fonction de surveillance de l'usure

- L'épaisseur de la garniture de frein est contrôlée en permanence.
- Si le seuil d'usure est atteint, le capteur déclenche un signal. Le frein est actionné mécaniquement et l'appareil est arrêté.
- En option : Signal d'avertissement lorsque le frein est usé. Le signal déclenche la signalisation lumineuse correspondante à l'usure du frein afin d'avertir l'utilisateur.



DÉTAILS TECHNIQUES

Les fonctions de surveillance de l'ouverture du frein et de l'usure des garnitures de frein sont assurées par un capteur mécanique à 2 contacts :

- Contact état du frein : frein ouvert - frein fermé.
 - Contact état de la garniture de frein : garniture OK - garniture usée. La mesure est une mesure directe de la position de la garniture de frein par rapport au porte-bobine.
- Le capteur n'est pas affecté par la température ou le champ magnétique. Les distances d'activation et de désactivation de toutes les positions sont fixes (pré-réglées en usine) et ne peuvent pas être modifiées.