

# PARTS & ACCESSORIES

Lifting  
your  
world.



**· GH ·**  
PARTS & ACCESSORIES





OFRECER UN SERVICIO  
**ÁGIL, RÁPIDO Y DE  
CALIDAD ES NUESTRO  
PRINCIPAL OBJETIVO.**

NUESTRAS INSTALACIONES,  
NUESTRO STOCK Y UN  
SISTEMA DE GESTIÓN  
EFICIENTE **SON NUESTRA  
MAYOR GARANTÍA.**

**·GH·**  
PARTS & ACCESSORIES





1000 KG

5001

SIMEN



## ÍNDICE DE PRODUCTOS

### 6-21

<b>ESTRUCTURAS</b>	<b>6</b>
Pórticos	8
Plumas	12
Perfiles ligeros	18

### 22-34

<b>POLIPASTOS</b>	<b>22</b>
Polipastos eléctricos de cadena	26
Polipastos manuales	32
Carros de traslación	33

### 34-56

<b>EQUIPOS DE SUSPENSIÓN</b>	<b>34</b>
Pesajes	36
Visores macro displays AMR	38
Balancines	40
Garras industriales	44
Cáncamos y puntos de elevación	47
Ganchos automáticos	48
Imanes manuales de palanca	50
Equipos de vacío	52
Pinza Caimán	54
Pinzas siderúrgicas	55

### 56-59

<b>ESLINGAS Y CADENAS</b>	<b>56</b>
Eslingas y componentes de cadena	58
Eslingas de poliéster	59

### 60-65

<b>ALIMENTACION ELÉCTRICA</b>	<b>60</b>
Radiomandos para puentes grúa	62
Líneas eléctricas de seguridad	64
Enrolladores a resortes	65

### 66-69

<b>SISTEMAS DE SEGURIDAD</b>	<b>66</b>
Líneas de vida horizontal y vertical	68
Otros elementos de seguridad	69

### 70-112

<b>CARACTERÍSTICAS TÉCNICAS</b>	<b>70</b>
---------------------------------	-----------

# ESTRUCTURAS

## **PÓRTICOS 8**

Pórticos estándar	9
Pórticos de Aluminio	10
Pórticos motorizados	11

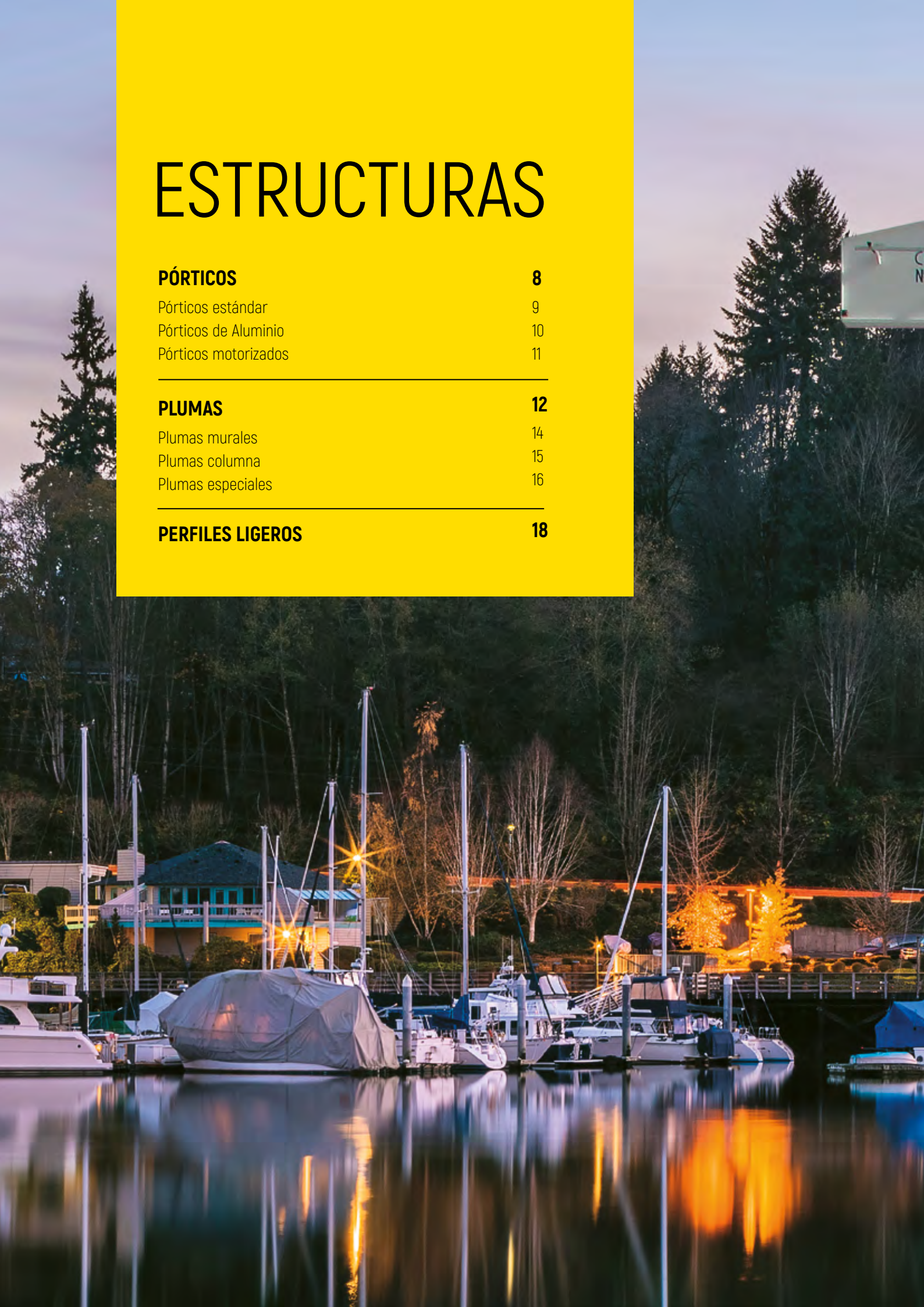
---

## **PLUMAS 12**

Plumas murales	14
Plumas columna	15
Plumas especiales	16

---

## **PERFILES LIGEROS 18**







© 2009  
# 500342

**GH**  
☎ 943 805 660  
www.ghsa.com

**20t**

**U**  
utilport.com  
**GH**  
☎ 943 805 660  
www.ghsa.com



# PÓRTICOS

## CARACTERÍSTICAS GENERALES

### CERTIFICACIÓN

Los pórticos son entregados con el manual de instrucciones y marcado CE correspondiente.

### IDENTIFICACIÓN

Desde la primera etapa de fabricación el material es identificado mediante un nº de serie marcado sobre el material. Finalizado el producto, el pórtico se entrega con una placa identificativa, donde se recogen los datos y características de la misma.



# PÓRTICOS ESTÁNDAR

Pórticos de acero estándar y de perfil hueco montados sobre ruedas giratorias, haciendo posible la elevación de cargas en lugares en los que no se cuenta con puentes grúa.

## CAPACIDADES BÁSICAS



CAPACIDAD DE ELEVACIÓN  
**0,5 t - 5 t**



LUZ  
**HASTA 8 m**

Otras capacidades y luces son posibles bajo petición



ALTURA  
**HASTA 6 m**



## CONSTRUCCIÓN

- Construcción mecano-soldada, construida en tres piezas y con ruedas fabricadas en poliamida blanca.
- Protegidos con pintura de poliuretano de tres capas RAL 1028.
- El pórtico tipo PORTC se suministra con carro porta cargas y línea eléctrica.
- De modo opcional, pueden ser suministrados con ruedas de bloqueo, con ruedas giratorias, con otra RAL diferente, con alimentación eléctrica e interruptor, diseñado para uso exterior (solo el tipo PORT), etc.

## UTILIZACIÓN

Velocidad máxima de elevación de 8m/min y en traslación 10m/min.

- **Tipo PORT:** pórtico desplazable con la carga siempre y cuando el suelo sea liso y se encuentre limpio. Para uso tanto en interior como en exterior.
- **Tipo PORTC:** pórtico no desplazable si se encuentra con carga y para usos en interior exclusivamente.





# PÓRTICOS DE ALUMINIO

Los pórticos de aluminio son ideales para aquellas aplicaciones que se requiere ligereza.

Se caracterizan por tres puntos:

- Su bajo peso
- Su rápido montaje y desmontaje
- Su alta movilidad

## CAPACIDADES BÁSICAS



CAPACIDAD DE ELEVACIÓN  
**0,25 t - 2 t**



LUZ  
**HASTA 6 m**

Otras capacidades y luces son posibles bajo petición



ALTURA  
**REGULABLE HASTA 4 m**



## CONSTRUCCIÓN

- Construcción ligera, mediante tornillos. Un total de 8 bulones para un fácil ensamblaje del puente y laterales.
- Según el modelo, el montaje puede ser realizado por entre 1 y 3 personas, mientras que la regulación en altura puede ser realizado por una sola persona.
- esmontable en tres partes, con patas plegables para facilitar su transporte.
- Con ruedas de poliamida blanca, dos de ellas con bloqueo.

## UTILIZACIÓN

- Velocidad máxima de elevación de 8 m/min.
- Muy aconsejable para salas trias de alimentación, hospitales,...) o para aquellos casos que se necesite desmantelar temporalmente.

## OPCIONES

- Existen multitud de montajes además del definido.
- Posibilidad de colocar línea eléctrica por cable, ruedas no giratorias, ruedas de goma,...



VER VÍDEO DE MONTAJE





# PÓRTICOS MOTORIZADOS

Muchos fabricantes ya tienen este tipo de producto, pero éste se distingue por su capacidad para mover una carga de hasta 6.3 T enrollando y girando en todas direcciones directamente en el piso gracias a una botonera o un radio mando.

## CAPACIDADES BÁSICAS



CAPACIDAD DE ELEVACIÓN  
**1 t - 6,3 t**



LUZ

**HASTA 10 m**

Otras capacidades y luces son posibles bajo petición



ALTURA  
**HASTA 6 m**



## UTILIZACIÓN

Pórtico motorizado para uso interior y exterior

- Utilización en suelos limpios y lisos.
- Montaje mediante tornillos y tuercas.
- 2 ruedas motorizadas no giratorias de poliuretano
- Aparellaje eléctrico con botonera independiente (Tensión de mando 48V)
- 2 velocidades traslación 10m/Ç min y 20m/min con variador
- Giro del pórtico mediante inversión de los motores.
- Giro a bajas velocidades
- Inversión de marcha en la botonera
- 4 células full stops
- Protección: 3 capas
- Acabado amarillo RAL 1028
- Vel. de elevación max. = 16 m / min
- Vel. de traslación max. = 10 m / min.

## OPCIONES

### Enrollador

El enrollador le permite cubrir una mayor área, sin tener que preocuparse por los cables. Es posible montarlo con un colector para poder girar 360° con el pórtico.



### Radio mando

Con el radio mando puede controlar todos los movimientos del pórtico, también los del carro y los del polipasto.



### Baterías

Las baterías hacen totalmente independiente a este pórtico permitiéndole llevar la carga donde usted necesite.



### Full Stop

Los paragolpes vienen instalados de serie, pero también se pueden pedir por separado.



# PLUMAS

## CARACTERÍSTICAS GENERALES

Se trata del accesorio más eficaz cuando se requiere un flujo fácil de materiales, sencilla manipulación y movimientos de piezas en un mismo lugar.

### CERTIFICACIÓN

Las plumas son entregadas con el manual de instrucciones y marcado CE correspondiente.

### CONSTRUCCIÓN

Con protección mediante pintado de 3 capas, con acabado de poliuretano en color amarillo RAL 1028.

### UTILIZACIÓN

La velocidad de elevación máxima no ha de ser superior a 8 m/min para ninguna de las plumas murales. No utilizar para cargas superiores a las definidas.

### OPCIONES

Las plumas son suministradas en su modelo más estándar, si bien es cierto que se pueden suministrar con determinados extras, según necesidades del cliente:

- Interruptor mural de cable
- Línea de alimentación eléctrica para polipasto (modelos PMA, PMT y PMI)
- Ralentizador de rotación (dispositivo sin intervención mecánica ni soldada)
- Topes de retención de rotación a soldar en el montaje.
- Dispositivo de bloqueo de rotación 1 o multiposiciones.
- Preparada para su utilización en exteriores.

## PLUMAS MURALES

### ARTICULADA TIPO PMA



### ESTÁNDAR TIPO PMT



### PERFIL HUECO TIPO PMTC



### INVERTIDA TIPO PMI



### INVERTIDA TIPO PMTL



## PLUMAS COLUMNA

CON ROTACIÓN TOTAL TIPO **PRT**



TRIANGULAR ESTÁNDAR TIPO **PFT**



INVERTIDA TIPO **PFI**



TRIANGULAR PERFIL HUECO TIPO **PFTC**



ARTICULADA TIPO **PFA**





# PLUMAS MURALES

La pluma mural es la solución más económica, siempre que se disponga de un pilar o un muro resistente situado cerca del lugar de trabajo.

## CAPACIDADES BÁSICAS



CAPACIDAD DE ELEVACIÓN  
**0,15 t - 4 t**



LONGITUD BRAZO:  
**HASTA 8 m**



## SEGURIDAD

El modo habitual de amarre es directamente sobre el ala de viga en la que se quiere instalar.

Es conveniente verificar el perfil de los soportes destinados a soportar la pluma en función de las relaciones RH y RV estimadas por los coeficientes en vigor.



# PLUMAS COLUMNA

La pluma columna es la solución más económica e ideal cuando se pretende elevar y trasladar la carga a ángulos de giro elevados.

## CAPACIDADES BÁSICAS



CAPACIDAD DE ELEVACIÓN  
**0,25 t - 6,3 t**



ALTURA  
**HASTA 8 m**



LONGITUD BRAZO:  
**HASTA 12 m.**



## SEGURIDAD

Es conveniente verificar el suelo en el que se va a instalar, a fin de asegurar que soporte en función de las relaciones RH y RV estimadas por los coeficientes en vigor.

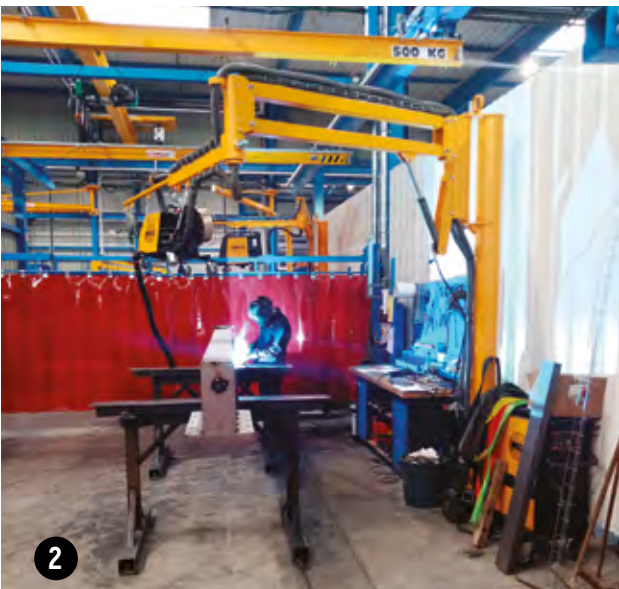
Existen dos posibilidades de amarre: directo a suelo existente, mediante taco químico, o anclado mediante zapata de hormigón.

Esta segunda opción es la más recomendada, y utilizada en aquellos casos en los que el suelo no cubre los requisitos necesarios para anclar la pluma directamente.





# PLUMAS ESPECIALES





❶ PLUMA DE COLUMNA DE DOBLE BRAZO

❷ BRAZO AUXILIAR PORTAHERRAMIENTAS

❸ PLUMAS DE ROTACIÓN TOTAL



❸



# PERFILES LIGEROS

Un sistema de grúa ligera es la mejor solución para los trabajos de elevación no muy elevada en ciertos puestos de trabajo. Gracias a su concepto modular y diseño ligero, es posible su fabricación hasta capacidades de 2000 kg.

## CAPACIDADES BÁSICAS



CAPACIDAD DE ELEVACIÓN  
**Hasta 2 t**



LUZ  
**HASTA 10 m**

Otras capacidades y luces son posibles bajo petición



## CERTIFICACIÓN

Cumplen con la directiva para máquinas 98/37/EC.

## IDENTIFICACIÓN

Cuenta con marcado CE y placa de carga, que identifica la CMU del perfil.

## SEGURIDAD

Dota de mayor ergonomía al operario, aumentando la productividad, al evitar sobreesfuerzos innecesarios sobre este.

## CONSTRUCCIÓN

Concepto modular, basado en dos perfiles optimizados de acero. Cubren hasta una carga de suspensión máxima de 1600 kg, aunque de modo opcional se llega hasta una CMU de 2000 kg.

Fácil de instalar, al ir todos sus componentes atornillados.

Los perfiles tienen hasta una longitud máxima de 8 metros, siendo entregados con una imprimación gris (RAL 7035).

Con varias suspensiones, que se ajustan a cada necesidad práctica; cortas o largas, rígidas ó pendulares, ajustables,...

Movimiento de grúa/carro manual o eléctrica, con un bajo nivel de ruido gracias a los rodillos-guía de plástico.

## UTILIZACIÓN

Solución versátil para movimiento de cargas. Si el sistema ya está instalado, puede ser alargado o reconfigurado en cualquier momento para adaptarse al cambio de las nuevas condiciones.







## MODULARES Y FLEXIBLES

### MANIPULACIÓN DE MERCANCÍAS EN EL ÁREA DE TRABAJO

En función de la capacidad de carga, la anchura de puente y el flujo de transporte de la mercancía, pueden elegirse distintos tamaños de perfil, que pueden combinarse entre sí tanto en los carriles como en los puentes de grúa. La traslación del carro y del puente se puede realizar manualmente o de forma eléctrica y continua. Los carros de traslación con ruedas de plástico garantizan el desplazamiento fácil y sin ruido de la carga.



### ALIMENTACIÓN ELÉCTRICA

Se disponen de las siguientes variables para la alimentación eléctrica, tanto transversal como longitudinal.



Manguera plana  
Versión estándar



Raíl C  
Con manguera plana



Línea blindada  
Exterior



Porta mangueras/cables  
Varios suministros de energía

## PERFILES LIGEROS

## MANIPULACIÓN DE MERCANCÍAS LINEAL

Los monorrailes permiten un transporte lineal para la conexión de varios puestos de trabajo. A través de cambios de vía, tramos curvos, enclavamientos y plataformas giratorias se puede trasladar el material al siguiente punto de transformación.



## CARROS

Los carros de traslación GISKB y testeros -rolling apparatuses - están diseñados, por un lado, para un desplazamiento fácil de la carga y, por otro lado, para garantizar la estabilidad de la marcha.





# POLIPASTOS

## **POLIPASTOS ELÉCTRICOS**

**26**

Polipasto eléctrico de cadena GH (Alta Producción)

26

Polipasto eléctrico de cadena estándar

28

Polipastos que completan la gama

30

---

## **POLIPASTOS MANUALES**

**32**

Polipasto de cadena manual

32

---

## **CARROS DE TRASLACIÓN**

**33**

Carros de traslación manual y de cadena

33

Pinzas y anclajes

33







09 95 08 616 JZ  
GHA

10 Tn

GHA  
www.gha.com

20 kg



# POLIPASTOS

## ELÉCTRICOS DE CADENA

### CARACTERÍSTICAS GENERALES

---

Los Polipastos Eléctricos de Cadena de GH son el resultado de la dilatada experiencia de esta empresa en el mundo de la elevación.

Avalado por los más de 50 años fabricando grúas, este polipasto es de empleo universal para la industria, agricultura, comercio, etc.



## MANUALES

### CARACTERÍSTICAS GENERALES

Los Polipastos de Cadena Manuales son una herramienta de máxima eficacia, económica y mínimo mantenimiento.

Su utilización es especialmente ventajosa en aquellos lugares en los que no hay suministro eléctrico para el mantenimiento de equipos o maquinaria industrial.



## CARROS DE TRASLACIÓN

### CARACTERÍSTICAS GENERALES

Son el complemento perfecto a los Polipastos de cadena eléctricos, permitiendo obtener un espacio muy reducido bajo la viga.

Dependiendo del tipo de traslación deseado, el carro puede ser **manual o eléctrico**.



CARRO DE TRASLACIÓN  
MANUAL



CARRO DE TRASLACIÓN  
ELÉCTRICO



# POLIPASTO ELÉCTRICO DE CADENA GH ALTA PRODUCCIÓN

## CAPACIDADES BÁSICAS



CAPACIDAD DE CARGA  
01, t - 5 t



1 Ramal



2 Ramales

### GH-2B

hasta 250 kg A 1 ramal

### GH-2C

hasta 500 kg a 1 ramal

### GH-2E

hasta 1000 kg a 2 ramales

### GH-3C

hasta 1600 kg a 2 ramales

### GH-3D

hasta 2000 kg a 2 ramales

### GH-4D

hasta 3200 kg a 2 ramales



## CERTIFICACIÓN

La cadena está dimensionada teniendo en cuenta la Norma UNE 58915/4 y los ganchos según norma DIN-15400 y DIN-15401.

Los motores incorporados han sido desarrollados según norma DIN-40050.

## SEGURIDAD

Protección de los motores, IP-54. Dispone de freno electromagnético de accionamiento frontal a disco de ferodo, sobradamente dimensionado, asegurando la parada con gran eficacia. Cuenta con cadena de elevación calibrada y galvanizada, fabricada con acero de sección redonda de alta calidad, resistente al envejecimiento.

## CONSTRUCCIÓN

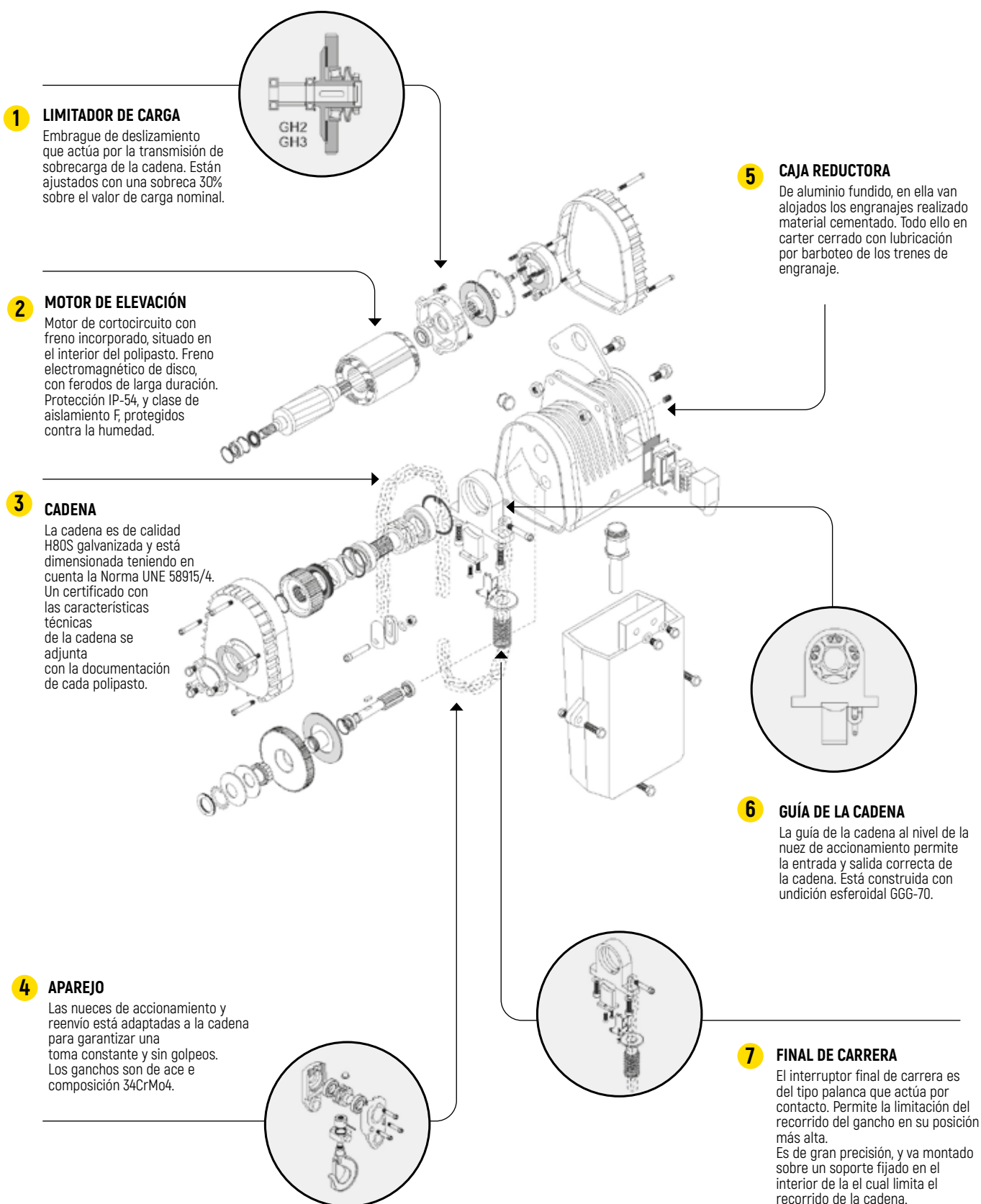
Superficie exterior de los eslabones de la cadena templados contra el desgaste.

La guía de cadena asegura la rodadura correcta de la cadena. Lleva incorporado embrague de fricción, resistente al desgaste y de fácil regulación, realizando la función de limitador de sobrecarga.

El motor de estos polipastos se ha diseñado para elevada frecuencia de trabajo. Los engranajes del reductor están fabricados con material de alta calidad, tallados en máquinas automáticas y tratados contra el desgaste, siendo su funcionamiento muy suave y silencioso.



## POLIPASTOS ELÉCTRICOS DE CADENA





# POLIPASTO ELÉCTRICO DE CADENA ESTÁNDAR

## CAPACIDADES BÁSICAS



CAPACIDAD DE ELEVACIÓN  
**hasta 200 m**



CAPACIDAD DE CARGA  
**Hasta 6.300 kg**



## CERTIFICACIÓN

Conforme a la directiva de máquinas 2006/42/EC y a las directivas para compatibilidad electromagnéticas y de baja tensión.

Cada polipasto es suministrado con su manual de instrucciones y declaración de conformidad correspondiente.

## IDENTIFICACIÓN

Cada polipasto lleva incorporada una placa identificativa, en la que se muestran las características del mismo.

## SEGURIDAD

Dispone de doble embrague, lo que le confiere el ser hasta cinco veces más seguro que la normativa actual.

Su seguridad es máxima, debido a que la posición del freno es posterior a la del embrague.

Protección IP65 de serie

Cuenta con dispositivo de control de bajo voltaje en el mando (42 V)

## CONSTRUCCIÓN

El final de cadena está unido al cuerpo del polipasto.

El interruptor de final de carrera siempre está incluido, siendo ajustable hasta 120 metros de elevación.

Tanto el cuerpo como las carcasas están hechas completamente en aluminio. La cadena está guiada tanto por el interior como por el exterior, no permitiendo atascos de esta.

## UTILIZACIÓN

Fabricado para uso industrial, abarcando una gran gama de pesos y velocidades, lo que le convierte en una máquina idónea para la elevación de cargas.

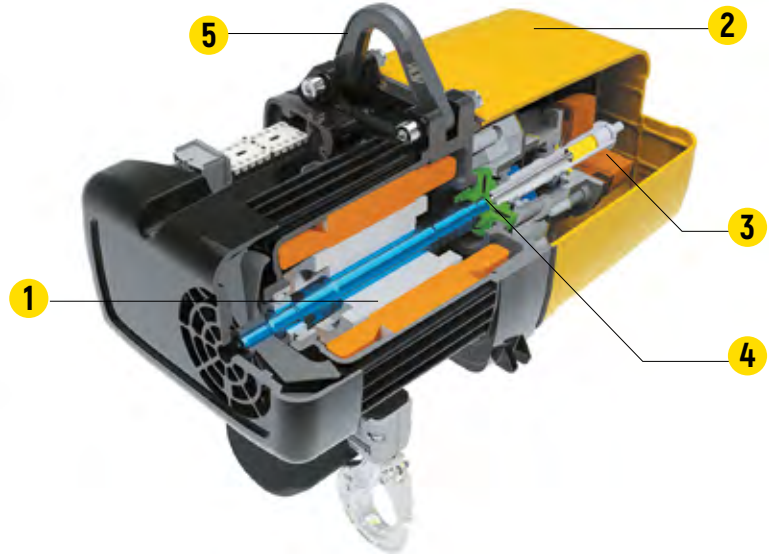
Es el complemento ideal a los perfiles ligeros.



## POLIPASTOS ELÉCTRICOS DE CADENA

## CARACTERÍSTICAS

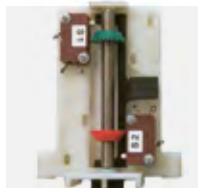
- 1 Motor integrado de alta potencia (60°C acorde a ISO M5/DIN EN 14492 A5)
- 2 Carcasa y cubierta fabricadas en aluminio, modular y de construcción sencilla
- 3 Freno de resorte DC confiable, sujeción segura de la carga
- 4 Funcionamiento en seco de embrague deslizante y de mínimo mantenimiento
- 5 Anillo de suspensión de perno articulado, de fácil instalación

**MOTOR**

- Potente motor integrado con una alta reserva de potencia
- Efecto de enfriamiento óptimo mediante la ventilación externa
- Trifásico y monofásico

**ENGRANAJE**

- Funcionamiento altamente silencioso
- Engranaje helicoidal de tres etapas
- Lubricante permanente
- Unidad de engranaje autónoma

**INTERRUPTOR LÍMITE**

- Ajuste preciso y sencillo de la posición final del gancho de carga
- Opcional con dos contactos de paro de emergencia disponible

**CLASE DE PROTECCIÓN IP65**

- Contra polvo
- Contra chorros de agua
- Ideal para uso exterior y en ambientes con mucho polvo

**BOTONERA**

- Ergonómica y resistente al impacto
- Funcionamiento seguro
- Tensión baja 42V
- Cable externo de acero anti-tracción

**CADENA DE ACERO PERFILADA**

- Endurecida y revestida en fosfato de manganeso
- Menor desgaste, mayor vida útil
- Factor de seguridad de la cadena min. 8:1 (ISO M5/DIN EN 14492 A5)
- Resistente a la corrosión

**GANCHOS DE CARGA Y SUSPENSIÓN**

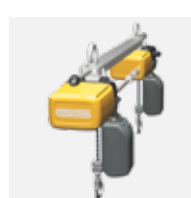
- Gancho de carga y suspensión Skeleton
- Gancho con retén de seguridad

**CONEXIONES POLIGONALES**

- Todas las conexiones eje-cubo están integradas en un diseño poligonal autocentrante
- Transmisión de potencia óptima
- Montaje y desmontaje rápido

**MANTENIMIENTO**

- De bajo mantenimiento
- Fácil acceso a piezas de desgaste
- Reemplazo de partes en forma rápida y sencilla
- No se requieren herramientas especiales

**PRODUCTOS ESPECIALES**

- Resistente a la corrosión
- A prueba de explosión
- Con inversor de frecuencia
- Handy modelos portátiles y telescópicos
- Polipasto sincronizado
- Versión altura reducida



## POLIPASTOS QUE COMPLETAN LA GAMA



CAPACIDAD DE CARGA  
**Máximo 2000 kg**

### POLIPASTOS CON **MÁXIMO** APROVECHAMIENTO DE ALTURA

- Solución especial para todo tipo de industrias con techos bajos.
- Cabezal de guía de cadena reducido y ajustado al techo.
- Distancia del gancho variable por tramos modulares.



CAPACIDAD DE CARGA  
Con 2 ganchos:  
**2 x 2500 kg**

### POLIPASTOS CON **ELEVACIÓN** SINCRONIZADA

- Solución para optimizar la manipulación en piezas de longitud especial o curvadas.
- Trabajo garantizado en paralelo con dos o cuatro ganchos.
- Distancia del gancho ajustable.
- Desarrollo modular para uso de lugares bajos.
- Posición del gancho ajustable individualmente con engranajes sobre el final de carrera.
- Instalación totalmente automática con control externo.

## POLIPASTOS ELÉCTRICOS DE CADENA



## POLIPASTOS CON ALTA PRECISIÓN MANUAL "HANDY"

- El interruptor queda colocado en posición confortable y eficiente.
- Permite un rápido y eficiente movimiento de mercancías.
- Uso estándar con mano derecha e izquierda



## POLIPASTOS RESISTENTES A LA CORROSIÓN

- Industria alimentaria, industria química, farmacéutica, plantas de tratamiento de aguas residuales, uso en exterior
- Carcasa con un tratamiento de cataforesis
- Cadena de acero redondeada resistente a la corrosión
- Suspensión resistente a la corrosión
- Todas las partes en contacto con la cadena (piezas de reequipamiento como nuez, ganchos de carga, tornillos) en una versión resistente a la corrosión
- Tipo de protección IP65
- Grasa especial para el uso en la industria alimenticia
- Opcional válvula de sobrepresión
- Opcional carro manual o carro motorizado en versión anticorrosiva



CAPACIDAD DE CARGA  
**Hasta 1250 kg**



## POLIPASTOS CON ALTA PRECISIÓN RÍGIDA "TELESCOPIC HANDY"

- Exacto y seguro posicionamiento con el sistema de interruptor y guía telescópica.
- Permite el control y perfecta manipulación de todo tipo de mercancías (especialmente líquidos).
- Uso estándar con la mano izquierda y derecha.
- Seguridad de elevación hasta 250 kg de capacidad.



# POLIPASTO DE CADENA MANUAL

## CAPACIDADES BÁSICAS



CAPACIDAD DE ELEVACIÓN  
**0,5t - 5t**



## POLIPASTO DE PALANCA

De características muy similares al polipasto de cadena estándar, entre las diferencias entre uno y otro cabe destacar que éste está diseñado para manipular cargas en elevación y arrastre desde cualquier ángulo, tanto horizontal como oblicuo en cualquier posición. Se trata de una herramienta ideal para trabajos en espacios reducidos y pertenece a la gama de aparatos de bajo precio.



## CERTIFICACIÓN

Conformes a la Directiva de maquinaria 2006/42/CE, todos los equipos son suministrados con manual de funcionamiento y piezas para el usuario, certificado de pruebas y declaración de conformidad CE por parte del fabricante.

## SEGURIDAD

Dispone de un mecanismo de freno que, independientemente del tipo de carga (ligera o pesada), actúa en cuanto se detiene la operación. Su material garantiza una vida larga. Como objetivo suplementario de seguridad, se aplican dobles gatillos de trinquete. En caso de rotura de un gatillo, el otro todavía mantiene su función.

## CONSTRUCCIÓN

Tanto el gancho superior como el inferior son forjados en caliente y giratorios. Además son equipados con un pestillo de seguridad para asegurar el amarre apropiado a la carga. Están dotados de cadena galvanizada de acuerdo a la norma DIN e ISO estándares. Cuenta con una doble carcasa para proteger la cadena de mando y el freno de la humedad y la suciedad.

## UTILIZACIÓN

Se trata de equipos muy aconsejables en estaciones de carga y descarga, mantenimiento de maquinaria agrícola y es la grúa ideal para talleres mecánicos. Aptos para trabajar en temperaturas de hasta 80°C.



# CARROS DE TRASLACIÓN MANUAL Y DE CADENA

Los carros GIS se usan por parte de nuestros clientes a menudo debido a sus buenas características de manejabilidad y su larga vida útil como componentes para los testeros de grúas puente suspendidas.

## CAPACIDADES BÁSICAS



CAPACIDAD DE ELEVACIÓN  
**0,5 t - 5 t**



# PINZAS DE ANCLAJE

La pinzas de anclaje son un sistema rápido y seguro para la suspensión de polipastos manuales y de palanca (diferenciales), cuando no es necesaria la traslación de la carga.

De fácil colocación, permiten su acople a una amplia gama de perfiles de acero, como IPN, IPE,... siendo el resultado una fijación segura mediante un eje roscado con bloqueo.





# EQUIPOS DE SUSPENSIÓN

## **PESAJES 36**

Pesaje electrónico	36
Visores Macro Displays AMR	38

## **BALANCINES 40**

Balancines estándar	41
Balancines de Aluminio y a medida	42

## **GARRAS INDUSTRIALES 44**

## **CÁNCAMOS Y PUNTOS DE ELEVACIÓN 47**

## **GANCHOS AUTOMÁTICOS 48**

## **EQUIPOS MAGNÉTICOS 50**

Imanes manuales de palanca	50
Aplicaciones especiales	51

## **EQUIPOS DE VACÍO 52**

## **PINZA CAIMÁN 54**

## **PINZAS SIDERÚRGICAS 55**





**GH**

**GH**  
943805660

32 / 10 t

**GH**

4787

5 Tn.





# PESAJE ELECTRÓNICO

## CAPACIDADES BÁSICAS



CAPACIDAD DE ELEVACIÓN  
**0,5t - 100t**



### GENERALIDADES

Para muchas operaciones de control de entrada y salida de producto, control de almacenaje y verificación de stock, se requiere un sistema de pesaje. Existen multitud de opciones para ello. Se muestran una serie de equipos diferentes con un denominador común: un pesaje electrónico.

### CERTIFICACIÓN

Todos los equipos son suministrados con manual para el usuario y declaración de conformidad CE por parte del fabricante.

### CONSTRUCCIÓN

Cada gama de productos y modelo cuenta con unos estándares de fabricación en cuanto a funciones, protección, tamaño de los dígitos, etc. Todos ellos, pueden ser incrementados con una serie de opcionales, al fin de adecuarse a las necesidades reales del cliente.

### UTILIZACIÓN

Aunque se definen las especificaciones para cada equipo, la temperatura de trabajo de estos aparatos ha de estar comprendida entre los  $-10^{\circ}\text{C}$  y  $50^{\circ}\text{C}$ , y su precisión es inferior al 0,1% (según modelo y capacidades).



## PESAJE ELECTRÓNICO



TRASPALETA DE PESAJE ELECTRÓNICO



GANCHO PESADOR AGE-120



GANCHO PESADOR EXCEL 75



TRÓCOLA PESADORA



# VISORES MACRO DISPLAYS AMR

## CARACTERÍSTICAS

88

DÍGITOS  
5 LED rojos



TEMPERATURA DE TRABAJO  
-20°C + 60°C



FUNCIONES  
On, Off, Tara, Suma, Total  
y Borrar (por mando a  
distancia)



PROTECCIÓN  
IP 55 (opcional IP 65)



ALIMENTACIÓN  
48 / 110 / 220  
opcional 380V AC



MACRO DISPLAY AMR-60



MACRO DISPLAY AMR-240



MACRO DISPLAY AMR-130

## GENERALIDADES

Los macro-display están diseñados para trabajar sobre estructuras móviles y con alto grado de vibración, como puentes grúa, grúas pluma, autogrúas, grúas torre, elevadores, etc.

Por la dimensión y luminosidad que poseen en los dígitos, permite que se visualice tanto en interior como en exterior desde largas distancias. Este macro-display puede

incorporar diversos opcionales como: Limitador de carga, emisión y captura de la pesada vía radio, salida ordenador, funciones de operación por radio control, etc.

Su estructura de aluminio y su diseño totalmente plano le convierte en un macro-display ligero y accesible, con el fin de facilitar los trabajos de mantenimiento.



CE 2021  
Nº 502842

3560 2 kg



ACEITE  
PRUBAS  
GRE-19





# BALANCINES

## CARACTERÍSTICAS GENERALES

Accesorio ideal para uso en izado de cargas de amplia luz. El balancín sujeta la carga en sus extremos, y facilita su izado en posición horizontal y del modo más estable posible.

### MONOVIGA FIJO TIPO PALF

Adecuado para manipular cargas estándares.



### MONOVIGA REGULABLE TIPO PALR

Adecuado para manipular cargas NO estándares, donde puedan variar en longitud.



### MONOVIGA FIJO TIPO PALH

Adecuado para manipular cargas estándares y voluminosas.



### MONOVIGA FIJO TIPO PALHR

Adecuado para manipular cargas NO estándares, donde el volumen a manipular sea diferente.



# BALANCINES ESTÁNDAR

## CAPACIDADES BÁSICAS



CAPACIDAD DE ELEVACIÓN  
**1t - 10 t**



LUZ  
**HASTA 6 m**

Otras capacidades y luces son posibles bajo petición



## CERTIFICACIÓN

Están fabricados bajo la Norma NFE 52210.  
Cada balancín es entregado con su certificado de conformidad CE y con el manual de utilización.

## IDENTIFICACIÓN

Desde la primera etapa de fabricación el material es identificado mediante un número de serie marcado sobre el material. Finalizado el producto, se entrega con una placa identificativa, donde se recogen los datos y características de la misma.

## SEGURIDAD

Coefficiente de seguridad 4. Grupo FEM5. De modo habitual, se entregan equipados con ganchos articulados y giratorios, con lengüetas de seguridad.

## CONSTRUCCIÓN

Realizado sin soldaduras portantes. Con pintura antioxidante y con acabado de poliuretano en color amarillo RAL 1028 de alta resistencia.  
En los modelos de longitud regulable, la regulación de los ganchos se realiza por la parte superior, y de forma habitual el paso es cada 100 mm.

## UTILIZACIÓN

Para velocidad máxima de elevación de 16 m/min. Permite el izaje de cargas normalmente voluminosas de modo estable. Es posible el poner más puntos de izaje, o incluso de suspensión superior.







## DE ALUMINIO

Los balancines de aluminio, más ligeros que los convencionales, cuentan con las mismas variables que los definidos como estándares. Se dispone de una gama completa que cuenta con balancines monoviga tanto fijos como regulables, y balancines en H, también fijos y regulables.

Todos ellos van equipados con ganchos giratorios con lengüeta. Diseñados con un factor de seguridad 4, y acordes a la normativa EN13155, el Grupo de Trabajo es FEM5.



CAPACIDAD DE CARGA  
**Hasta 2000 kg**





## A MEDIDA

En aquellos casos en los que se necesita salir de los "estandar" para la elevación y transporte de cargas, se pueden diseñar balancines especiales acordes a las necesidades concretas del cliente. Todos ellos se proyectan y construyen teniendo en cuenta los factores de seguridad y rotura, además de pasar los controles de calidad correspondientes previa su expedición.





# GARRAS INDUSTRIALES

## CARACTERÍSTICAS GENERALES

Ubicadas en el extremo de un brazo mecanizado, las garras industriales son componentes que se utilizan para coger piezas con diferentes volúmenes y geometrías.

### ELEVACIÓN DE CHAPAS VERTICAL



### ELEVACIÓN DE CHAPAS HORIZONTAL



### PINZAS DE TORNILLO



### ELEVACIÓN DE BIDONES



### ELEVACIÓN DE TUBERÍAS Y REDONDOS



## OTROS MODELOS

Además de las mostradas anteriormente, también se disponen de otros modelos:

### ELEVACIÓN DE CHAPAS EN HORIZONTAL TIPO REGULABLE

Para elevar, manipular y transportar paquetes y placas de acero individuales, deben utilizarse siempre en parejas (o múltiples pares)



### ELEVACIÓN DE CHAPAS EN HORIZONTAL PARA PANDEO

Para elevar y transportar láminas fins que se curvan al elevarse. Diseño compacto y peso relativamente bajo, con una alta capacidad de elevación. Deben utilizarse siempre en parejas (o múltiplos pares)



### ELEVACIÓN DE CHAPAS CON ALMOHADILLAS

Garra SIN MARCA con dos almohadillas sintéticas especiales. La garra puede utilizarse para elevar, manipular y transportar placas de acero (inoxidable), aluminio, madera y mármol. Las garras no dejan marca tras la elevación y manipulación.



### ELEVACIÓN VERTICAL DE TUBERÍAS Y REDONDOS

Para elevación vertical y transporte de tuberías de hormigón y huecas. Las garras deben utilizarse siempre en parejas o con tres garras. El lado móvil está equipado con una superficie de plástico de alta presión especial.



### ELEVACIÓN HORIZONTAL DE TUBERÍAS Y REDONDOS

Para elevación horizontal y transporte de tubos de acero y hormigón. La superficie está equipada con plástico especial. Se suministra por pares. Cubierta de plástico fácil de cambiar.



### PINZAS DE TORNILLO PARA PERFILES ESPECIALES

Para utilizar como punto de elevación provisional en cualquier lugar donde se utilicen perfiles HP, como en el caso de piezas de secciones de barcos y salas de máquinas de barcos. La garra se utiliza para HP-100 hasta HP-240.





# GARRAS INDUSTRIALES

## CAPACIDADES BÁSICAS



CAPACIDAD DE ELEVACIÓN  
**0,5 t- 30 t**



## CERTIFICACIÓN

Las garras industriales cumplen con todo tipo de estándares y requisitos, como normas australianas y americanas. Igualmente, cumple la norma europea NEN13155, y la Directiva europea sobre maquinaria 2006/42/CE. Todas las garras son suministradas con un certificado original del fabricante, además del certificado del test realizado.

## SEGURIDAD

Las garras están diseñadas con un factor de rotura 5 veces superior al valor de la carga segura de trabajo. Las garras de elevación estándar tienen una carga segura de trabajo mínima, que corresponde al 10% de la carga segura de trabajo máxima inscrita en el cuerpo de la garra.

## CONSTRUCCIÓN

Diseño compacto y de poco peso. Muy buena calidad y acabado. Están fabricadas en acero de máxima calidad, lo que garantiza un diseño compacto, una alta capacidad de elevación, un alto nivel de utilización y una larga vida. De construcción simple, permitiendo que su reparación sea sencilla y rápida. Todas las garras están probadas 2 veces en fábrica para verificar su carga de seguridad de trabajo (C.M.U.).

## UTILIZACIÓN

Para la elevación y movimiento de chapas de acero, estructuras, bidones tanto de acero como de hormigón, o vigas de acero de todo tipo. Se aconseja leer siempre las instrucciones antes de utilizar una garra. Preparadas para trabajar en condiciones atmosféricas normales, entre - 40°C y +100°C. Nunca sobrecargar una garra y evitar dar una sacudida brusca a la carga. Utilizar siempre toda la profundidad de la mordaza de la garra. Nunca levantar más de una chapa al mismo tiempo, salvo si la garra ha sido diseñada para ello. Está prohibida cualquier soldadura en la garra. Esto puede influir en la dureza y resistencia de la misma.



# CÁNCAMOS Y PUNTOS DE ELEVACIÓN

## CAPACIDADES BÁSICAS



CAPACIDAD DE ELEVACIÓN  
**0,07 t - 125 t**



## CERTIFICACIÓN

Los cáncamos son conformes a la norma europea EN1677-1. Además, como garantía de calidad, se realizan pruebas de rotura por muestreo en cada lote y test de carga de prueba WLL x 2.5 conforme a las normas europeas en vigor. Todos los cáncamos son suministrados con declaración de conformidad CE por parte del fabricante de acuerdo a número de fabricación.

## IDENTIFICACIÓN

Todos los cáncamos llevan marcado la identificación del fabricante, designación de elemento, carga máxima de utilización, tamaño de la rosca y tipo de material del que está formado.

## SEGURIDAD

El factor de seguridad mínimo para todos los cáncamos es 4:1, aunque en muchos casos el factor de seguridad es 5. Se puede incrementar la seguridad con la opción de centrado, el cual mejora la resistencia de los espárragos de tornillo cuando el cáncamo se utiliza lateralmente. La opción de centrado consiste en incrementar la cantidad de acero en el punto más débil del cáncamo, que es la base del eje. Con cada cáncamo se entrega un manual con las instrucciones de uso y mantenimiento correcto de los cáncamos.

## CONSTRUCCIÓN

Fabricados en acero aleado resistente a la fatiga, forjado y tratado (templado + revenido). Todos ellos asan es ras internas durante el proceso de fabricación.

## UTILIZACIÓN

Para el levantamiento difícil y la rotación de cargas pesadas. Está previsto el uso de este equipamiento desde -20° hasta +200°C. Evitar su uso en entornos agresivos y/o arenosos.





# GANCHOS AUTOMÁTICOS

## CAPACIDADES BÁSICAS



CAPACIDAD DE ELEVACIÓN  
**2,5 t- 25 t**



### CERTIFICACIÓN

Diseñado para trabajar en las condiciones más duras (aceras, puertos, temperaturas extremas) y fabricado con los mejores materiales. Gancho forjado tipo T o V, con cuerpo de acero WELDOX de acero de alta resistencia.

### SEGURIDAD

El gancho automático elebia ha sido diseñado para incrementar la seguridad y aumentar la productividad. Está diseñado bajo el principio "fail-safe", a prueba de fallos, que significa que NO PUEDE LIBERAR cargas suspendidas. Es un rasgo característico que se consigue sin necesidad de sensores ni componentes eléctricos.

### CONSTRUCCIÓN

El nuevo motor permite liberar hasta 20 kgs. de carga así que ya no habrá problemas para liberar eslingas pesadas. Gracias al control electrónico se puede ajustar el límite de liberación de carga, protegido por embrague para que las sobrecargas o impactos no dañen el motor.

Dispone de una batería de alta capacidad para mejorar su vida durante cada carga y reducir así el consumo de energía del gancho automático. Se carga en tres horas y permite hasta 5.000 ciclos o 250 horas en espera.

### UTILIZACIÓN

La gama patentada de ganchos de seguridad está equipada con un potente imán en su zona inferior y cuando este se acerca a la carga, atrae y posiciona la anilla. Gracias al control remoto, el trabajador da la orden y el gancho elebia se cierra, atrapa la eslinga y la grúa levanta la carga sin ninguna manipulación adicional, lo que reduce el tiempo de la maniobra a la vez que incrementa la seguridad del operario.









# IMANES MANUALES DE PALANCA

Los equipos magnéticos son de gran utilidad en la manipulación de piezas de hierro, tanto planas como cilíndricas.

## CAPACIDADES BÁSICAS



CAPACIDAD DE ELEVACIÓN  
**0,15 t - 2 t**



## OPCIONES

Los modelos de 300, 600 y 1000 kg. pueden ser suministrados con brazo de elevación para el volteo de 90º de piezas, siendo muy aconsejados para carga y descarga horizontal en centros de mecanizado o tornos.

Los brazos de elevación son ajustables para adaptarse a un variado rango de diámetros y anchos.



## GENERALIDADES

Las aplicaciones recomendadas para los imanes manuales o de palanca son las siguientes:

- Carga y descarga de maquinaria en talleres.
- Levantamiento de paneles y estructuras en lugares de construcción.
- Manipulación de paneles y redondos en almacenes.

## CERTIFICACIÓN

Los imanes son conformes a la Directiva de maquinaria 2006/42/CE y a las normas de armonización NEN-292-1 y NEN 292-2. Todos los equipos son suministrados con manual para el usuario, certificado de pruebas y declaración de conformidad CE por parte del fabricante.

## SEGURIDAD

Todos los equipos disponen de cierre de seguridad. La fuerza de separación necesaria cuando actúa es al menos de 3 veces la capacidad de elevación nominal. Para materiales redondos, la capacidad de elevación es el 50% de la definida para materiales planos. Evitar su uso en entornos agresivos y/o arenosos.

## IDENTIFICACIÓN

Cada equipo incorpora una placa de identificación e instrucciones de uso.

## CONSTRUCCIÓN

Equipos magnéticos robustos, de bajo mantenimiento y diseño fino. Extremadamente compactos y ligeros. Presentan una elevada capacidad de elevación gracias a imanes de Neodimio incluso en superficies irregulares y ásperas. Disponen de una gran anilla superior para utilizarse con el puente grúa.

## UTILIZACIÓN

De muy sencilla utilización, al disponer de una conexión ON/OFF. La temperatura de la carga o del entorno no debe sobrepasar los 80º C.



## EQUIPOS MAGNÉTICOS

## APLICACIONES ESPECIALES, A BATERÍA Y OTROS

Para aquellos casos donde no se dispone de una fuente de alimentación eléctrica ni se requiere un equipo magnético manual, existen los equipos magnéticos de batería. Se evita de este modo la necesidad de cualquier cable eléctrico para la manipulación de piezas.

Se alimentan con una batería incorporada de 12V, y con una duración aproximada de 8 horas. Se trata de un equipo portátil y manejable.



Dentro de los electromagnéticos, existe una gran gama, formas y equipos a medida, abarcando mayores capacidades de carga.





# EQUIPOS DE VACÍO

Se trata de una solución "bajo gancho" que actúa como elemento de fijación mediante vacío, para facilitar la manipulación de una gran cantidad de piezas industriales (planchas de piedra, madera, metálicas, plásticos...)



## CERTIFICACIÓN

Todos estos equipos pasan la certificación CEE. Llevan incorporado su correspondiente libro de instrucciones. En él se incluyen: Hoja de declaración de conformidad de la CE, indicando en cada caso las directivas correspondientes; Información sobre seguridad; Descripción del equipo por partes; Esquema eléctrico; Esquema neumático; instrucciones de montaje; Modo de empleo; Sistemas de seguridad; Datos técnicos; placa de identificación; Mantenimiento y verificación; Diagnóstico y solución de problemas; Señales gestuales para el manejo de cargas; hoja de garantía.

## IDENTIFICACIÓN

Todos los equipos llevan su etiqueta identificativa, situada sobre el cuadro de maniobras de la ventosa. En ella se indican claramente el nº del equipo y todas sus características: datos del fabricante, cargas máximas, número y año de fabricación.

## CONSTRUCCIÓN

Los equipos de vacío están calculados y documentados, teniendo en cuenta los márgenes de seguridad que establecen las directivas. Los materiales utilizados son: Acero, aluminio, plástico y caucho. Pilas de 9 voltios y baterías de 12 voltios.

## SEGURIDAD

Todos los equipos cumplen las normativas de seguridad de la CEE. Disponen de un depósito de

reserva y un manómetro dividido por zonas de seguridad en tres colores (rojo, amarillo y verde), que indican el nivel de vacío existente en cada momento en el interior de las ventosas. Incorporan alarma acústica, alimentada por una batería independiente a la red eléctrica, que se activa automáticamente cuando el nivel de vacío entra en zona de peligro. Han sido tenidas en cuenta, para el diseño y fabricación de dicha ventosa, así como para la confección del manual, en aquellas partes relativas a la elevación de cargas mediante vacío, el proyecto de norma PrEN 13155 y las Normas Europeas EN-292 (partes 1 y 2) y EN-1050. Así mismo, y dado que esta ventosa incluye mandos para componentes eléctricos en su manejo, también cumple los requisitos de baja tensión 73/23/CEE y los que en cuanto a conformidad electromagnética se reflejan en la directiva 89/336/CEE.

# VENTOSAS



## SECTOR DE LA CONSTRUCCIÓN

### Colocacion de pavimentos y fachadas

- Equipo multiuso para montajes en obras, con posibilidad de intercambiar diferentes tipos de ventosas de forma que nos adaptamos a cualquier dimensión y peso de las piezas a manipular.

### Revestimientos de construcciones

- Facilita el trabajo en cualquier lugar y posición.

### Mobiliario urbano

- Manipulación de todo tipo de mobiliario urbano. Ideal para trabajar con materiales acabados.



## SECTOR DEL METAL

### Carga y descarga de maquinas

Equipo de ventosas para la manipulación de chapas ligeras hasta 1000 kgs.

- Sistema independiente o compacto

### Ayudante de plegadoras

- Ventosa de reducidas dimensiones y gran capacidad de carga  
Para trabajar con chapas de grandes dimensiones, evitando los pandeos y deformaciones.

### Ventosa múltiple cargas pesadas hasta 20Tn



## SECTOR DE PANELES

### Ventosas para la manipulación de paneles sandwich

- Para la manipulación de paneles en horizontal y vertical
- Basculación libre, inclinación de la carga a voluntad
- Capacidad de carga 400kg (opcional 800kg)
- Ventosas especiales para los relieves de los paneles
- Bloqueo para colocación de paneles en fachada vertical
- Telescopios desmontables para paneles delicados.



## SECTOR DE LA MADERA

### Ventosa universal

Transporta en vertical, horizontal, realiza giros, volteos, montajes con precisión, etc., todo ello, sin dañar los materiales

### Ventosa lineal

Para tableros de grandes dimensiones

### Ventosa múltiple

Para el manejo de materiales muy delicados. Sujeta firmemente los tableros que una vez elaborados, tienen alto riesgo de rotura.



# PINZA CAIMÁN

---

## CAPACIDADES BÁSICAS

---



CAPACIDAD DE ELEVACIÓN  
**1,2 t**



APERTURA  
**de 15 a 60 mm**

---



---

## GENERALIDADES

Pinzas para la elevación del mármol, granito, piedra, materiales sintéticos, porcelánicos, etc...

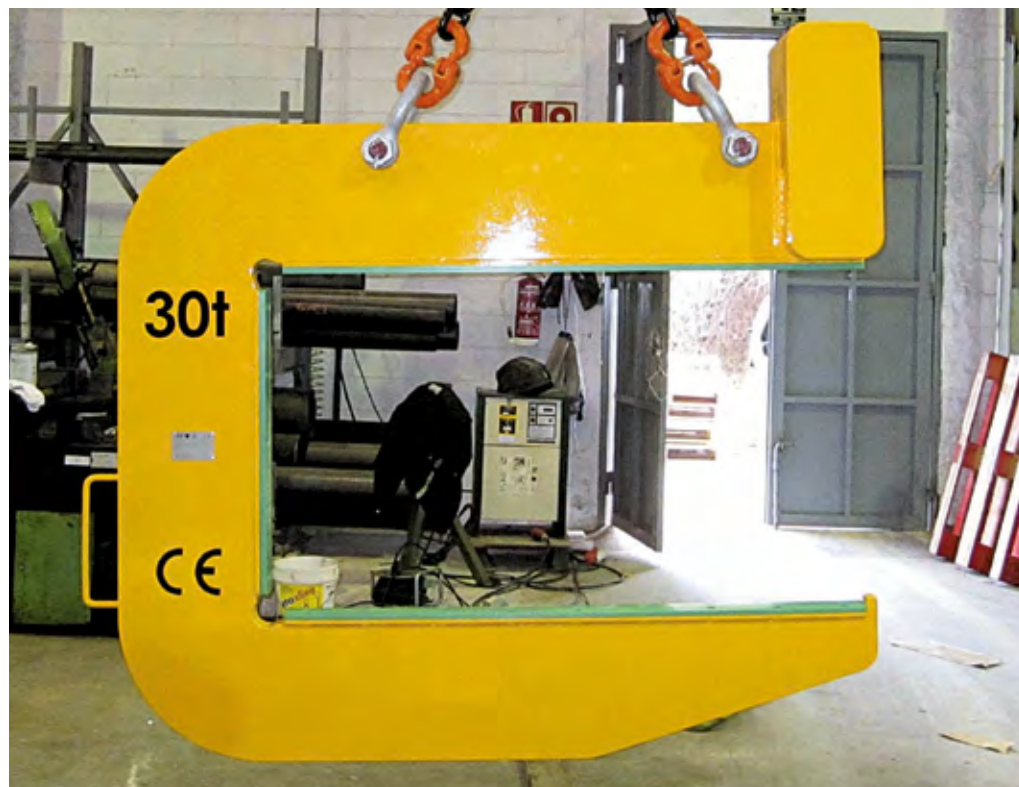
Compactas, seguras, potentes y delicadas con la piedra.

Reducen las distancias en el levantamiento de las tablas.

# PINZAS SIDERÚRGICAS

## GANCHO C

Pinzas y ganchos utilizados en el sector siderúrgico, dedicados a la manipulación de bobinas de chapa, rollos de alambre... Se trata de pinzas especiales y a medida de las necesidades del cliente.



### GENERALIDADES

El Gancho C es la herramienta ideal para la manipulación de bobinas, rollos de alambre y cuerpos redondos huecos. De construcción muy robusta, es ideal para trabajar en condiciones extremas.

Cada gancho se adecúa a las necesidades reales del cliente, en función de las dimensiones de la bobina a manipular. Con estos datos, se definen variables diferentes como con contrapesos, con pestillos...

### IMPLEMENTOS

Grúa plegable de 1.000 kg, controlada mediante una bomba manual muy manejable. Gancho forjado muy resistente y giratorio. Mercado CE.

Portapalet con uñas fijas o móviles, perfecto para transportar todas las mercancías sobre palets, a través de una grúa autobasculante que se equilibra en función del peso.





# ESLINGAS Y CADENAS

**ESLINGAS Y COMPONENTES DE CADENA 58**

---

**ESLINGAS DE POLIESTER 59**







# ESLINGAS Y COMPONENTES DE CADENA GRADO 80

## CARACTERÍSTICAS



TEMPERATURA DE TRABAJO  
-40°C - 200°C



CAPACIDAD DE CARGA  
Hasta 100 t



## CERTIFICACIÓN

Eslingas y componentes de cadena conforme a la Norma EN-818-2 o ISO3076. Todas las eslingas y los componentes son suministrados con la correspondiente declaración de conformidad CE por parte del fabricante. En el caso de la eslinga completa, el CE es de acuerdo al número de serie de cada eslinga.

## IDENTIFICACIÓN

Todas las eslingas cuentan con una chapa de identificación, que se une a la anilla superior mediante un cable con casquillo de aluminio. Los datos técnicos reflejados en la chapa ayudan al usuario a hacer un uso correcto de la eslinga. Se define el grosor de la cadena, el nº de ramales, el ángulo de inclinación y la carga límite.

## SEGURIDAD

El factor de seguridad para las eslingas de cadena es de 4:1. Las eslingas, de modo estándar, se definen con ganchos de seguridad (modelo CLS). En caso de requerir con acortador, se define el gancho acortador de acceso directo a cadena (modelo VHG). No obstante, cualquiera de estos componentes puede ser sustituido por otros similares.

Las eslingas de cadena deben ser inspeccionadas al menos una vez por año.

## UTILIZACIÓN

Para el uso a temperaturas extremadamente altas hay que tener en cuenta que se puede reducir en hasta un 75%.



# ESLINGAS DE POLIÉSTER

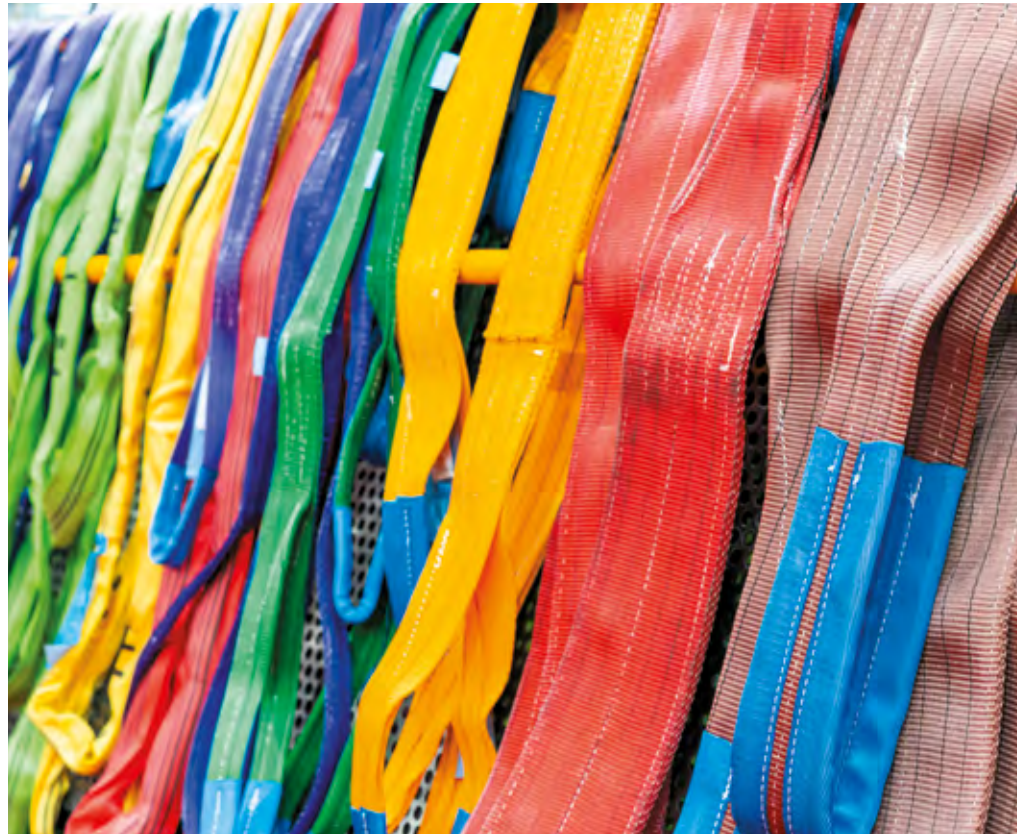
## CARACTERÍSTICAS



TEMPERATURA DE TRABAJO  
**-40°C - 100°C**



CAPACIDAD DE CARGA  
**Hasta 100 t**



## CERTIFICACIÓN

Las eslingas de poliéster son conformes a la directiva de maquinaria 2006/42/CE y a la norma EN 1492. Todas las eslingas son suministradas con declaración de conformidad CE por parte del fabricante.

## IDENTIFICACIÓN

Este accesorio cuenta con una etiqueta azul duradera fijada directamente sobre cada eslinga, donde se marca de forma legible e indeleble toda la información detallada de la misma.

Una sección de la etiqueta, con un duplicado de toda la información, se queda en el interior de la costura, para garantizar una buena trazabilidad.

## SEGURIDAD

Cuentan con un Factor de seguridad 7:1. Dependiendo del tipo de trabajo, tipo de carga o usos previstos, existen diferentes modelos de eslingas para mejor ajuste a las necesidades.

## CONSTRUCCIÓN

Fabricadas en poliéster 100% de alta resistencia.

Las gazas están reforzadas para asegurar su adecuado amarre.

Las eslingas van envueltas en plástico retráctil para su protección contra la suciedad antes de su primer uso.

## UTILIZACIÓN

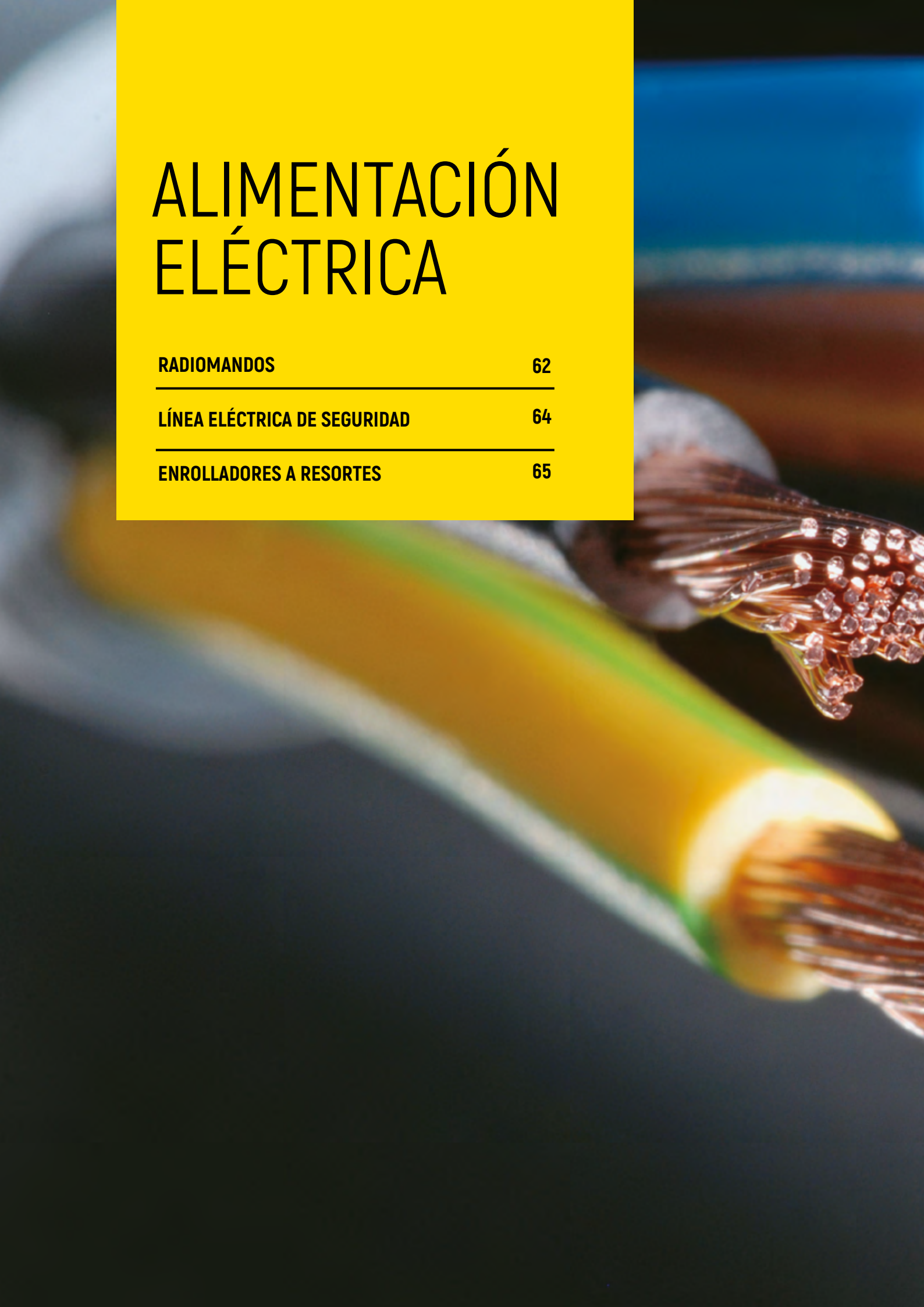
Todas las eslingas deben tener una etiqueta de identificación con su carga de utilización (CMU). Si la eslinga no tiene una etiqueta de identificación no se debe de utilizar.

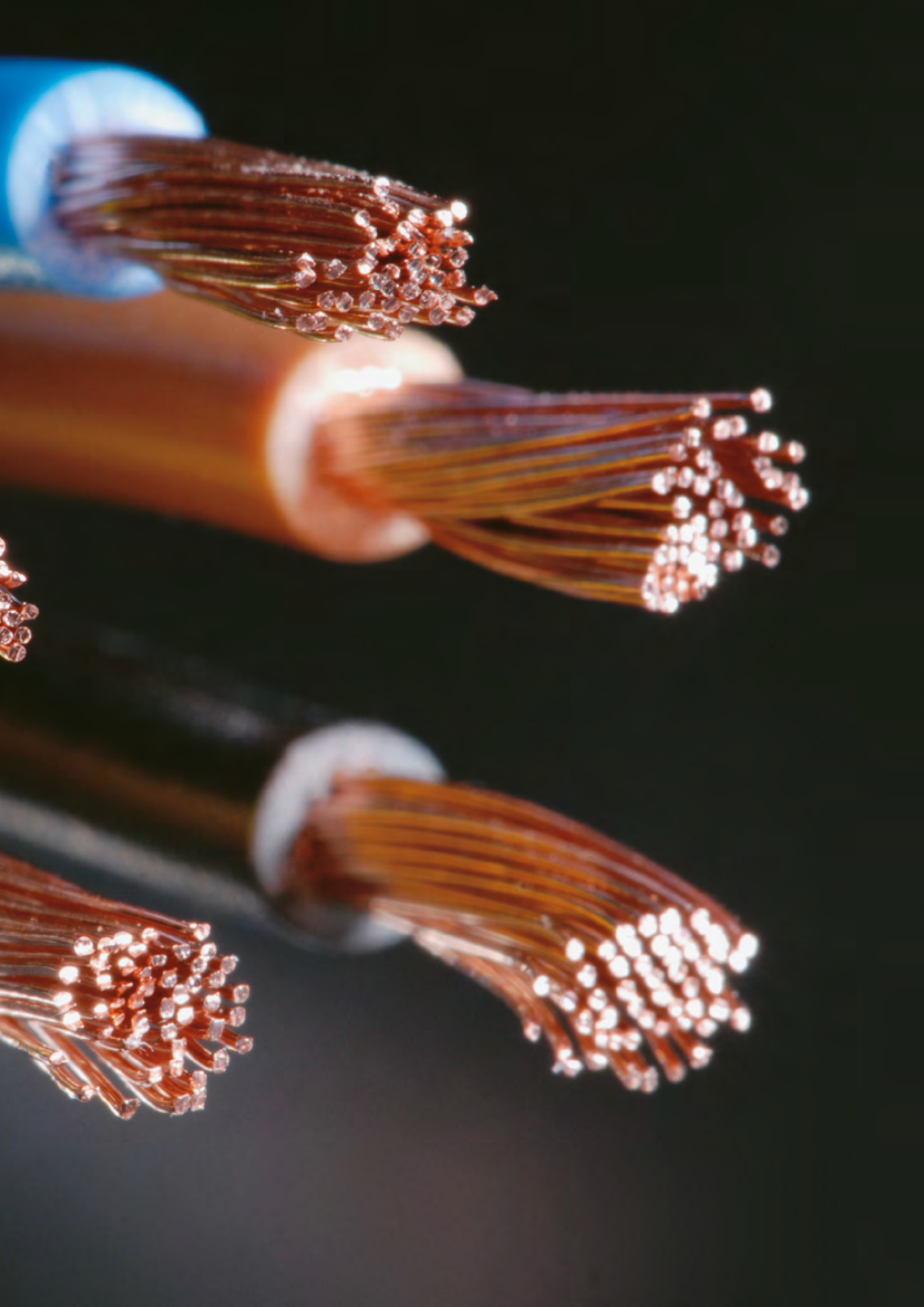




# ALIMENTACIÓN ELÉCTRICA

<b>RADIOMANDOS</b>	<b>62</b>
<hr/>	
<b>LÍNEA ELÉCTRICA DE SEGURIDAD</b>	<b>64</b>
<hr/>	
<b>ENROLLADORES A RESORTES</b>	<b>65</b>







# RADIOMANDO PARA PUENTES GRÚA

Es la opción ideal para el control vía radio de maquinaria en general tanto para aplicaciones fijas como móviles.

Una aplicación típica para su uso es la elevación industrial (grúas puente o grúas torre para la construcción).



## OPCIONES

### Pantalla LCD

Pantalla LCD de 2 x 12 caracteres para la retroalimentación de información desde el receptor, permitiendo el control de seguridad y la operación de maniobras.

### Pulsador proporcional

Este dispositivo manual tiene un pulsador proporcional de alta sensibilidad. Esto permite un control más preciso en cada operación.

### Módulo SIM EEPROM extraíble

Tarjeta de memoria extraíble. Restablecimiento rápido y sencillo del servicio con una unidad de repuesto en caso de fallo del transmisor o del receptor. Si el transmisor está dañado, el repuesto puede copiar la EEPROM del receptor.

### Limitador de alcance

El mando a distancia sólo puede utilizarse cuando existe una conexión de infrarrojos entre el transmisor de infrarrojos y el receptor de radio. Esto descarta situaciones de riesgo causadas por la activación del mando a distancia sin una visión clara y segura de la máquina.

### Radio multibanda con comunicación full-duplex

Radio multibanda compatible en todo el mundo. Posibilidad de comunicación full-duplex. Fácilmente personalizable mediante EEPROM.

### Twin synchro

La solución TANDEM más compacta. Un sistema conformado por un transmisor maestro. Controla mediante señales de radio simultáneamente y de forma sincronizada los movimientos de dos grúas que trabajan en modo tándem.

### Sistema de transmisores múltiples

Posibilidad de trabajar con múltiples transmisores y un único receptor.

### LBT (escuchar antes de transmitir)

En el momento de la puesta en marcha del transmisor, el equipo remoto de radio buscará automáticamente un canal libre. Si otro usuario activa un equipo radioeléctrico remoto en el mismo canal de trabajo, el transmisor puede simplemente apagarse y encenderse de nuevo. Ayudar a encontrar otro canal libre y permitir que el trabajo continúe.

### Sistemas con varios receptores

Posibilidad de trabajar con un solo transmisor y varios receptores al mismo tiempo.

## ALIMENTACIÓN ELÉCTRICA

## TRANSMISORES MODELO PUPITRE

Ideales para aplicaciones de elevación industrial, aplicaciones móviles, con control On/Off y/o control proporcional. Se disponen de los siguientes modelos:

### IK2, IK3, IK4

La principal característica de la serie i-KONTROL, es su capacidad para ir creciendo progresivamente con nuevas funcionalidades y, en la medida en la que se vaya desarrollando nueva electrónica, tanto hardware como software, incorporar mayores prestaciones que las que soportan los pupitres T70.

Los pupitres **IK2, IK3 e IK4** están equipados con EEPROM extraíble desde el exterior, ofrece alta resistencia a los impactos, cuenta con asas con sistema anti-deslizante integrado, pantalla TFT de 3.5", cinturón tradicional con hebillas o integrado en el propio transmisor, pulsadores laterales, opción de conexión por cable, un sistema anti-condensación interno incorporado y, en general, un diseño más compacto y ligero que hace más cómodo su manejo.



## TRANSMISORES PARA ZONA ATEX

Las botoneras ATEX han obtenido la homologación EX, que afecta al uso de este tipo de equipamientos en ambientes o atmósferas potencialmente explosivos. Por tanto pueden instalarse en ambientes potencialmente explosivos, tanto en ambientes con polvo como con gases. La única limitación del grado de certificación en ambientes con gases se refiere al Acetileno y al Hidrógeno.

La directiva ATEX (94/9/CE) entró en vigor el 1 de julio de 2003 y desde junio de 2006 cualquier tipo, ya sea antiguo o nuevo, que no cumpla esta normativa debe ser sustituido obligatoriamente.



ATEX:  
Zonas 1 y 2 / II 2 GD

IECEX:  
Zonas 1 y 2 / IECEx II 2 GD





# LÍNEA ELÉCTRICA DE SEGURIDAD



## GENERALIDADES

Este tipo de conducción es apropiado para instalaciones interiores y exteriores, garantizando una protección adecuada contra contactos accidentales. Ideal para aplicaciones en equipos móviles, como por ejemplo, puentes grúa.

## CERTIFICACIÓN

Está fabricada según Normas -VDE, normas y reglamentos europeos e internacionales y prescripciones para prevención de accidentes.

## IDENTIFICACIÓN

De color gris, en plástico rígido con 4 o 5 conductores de cobre, es de fácil montaje y desmontaje, disponiendo de un manual para ello.

## SEGURIDAD

Cuenta con protección contra contactos accidentales según IP23. Para los carros tomacorriente, la protección contra contactos sólo es válida cuando se encuentran completamente en el interior de la conducción.

## CONSTRUCCIÓN

Diseñada para un sencillo montaje o realización de ampliación en caso de necesidad, añadiendo nuevos tramos. Incluso es posible la sustitución de tramos de líneas ya montados sin necesidad de mover el resto de la línea.

Carcasas de longitud standard de 4 metros. En caso de tramos inferiores, es posible solicitarlo bajo pedido. Cuenta con juntas de dilatación por cambios de temperatura y tapas finales, consiguiendo un cierre a prueba de contactos accidentales.

## UTILIZACIÓN

Temperatura de funcionamiento comprendida entre  $-30^{\circ}\text{C}$  y  $+60^{\circ}\text{C}$ . La distancia mínima entre las partes fijas y móviles, como Carriles, Tomacorrientes y brazo de arrastre es de 0,5m.



# ENROLLADORES A RESORTES

## PROLONGADOR LF KP

Alimentación de pequeñas potencias monofásicas y trifásicas. Pequeños trayectos, ideal para puestos de trabajo que requieren toma de corriente para herramientas portátiles.

¡Gana tiempo con cables listos para su uso! ¡Sin bucles ni nudos!



## GENERALIDADES

Se dispone de una amplia gama de enrolladores que cubren cualquier necesidad de alimentación ya sea eléctrica, neumática o hidráulicamente a herramientas de mano, o para prolongar la vida de los cables, asegurar la seguridad de las personas y sus condiciones de trabajo, hasta la alimentación de equipos móviles industriales de pequeña y mediana potencia.

La gama de enrolladores a resortes SR destaca por ser totalmente configurable. En función de las distintas necesidades del cliente se determinará el tipo de enrollador necesario, dando cabida en los distintos tambores a albergar los distintos tipos de cables, en función de la necesidad del cliente.

## APLICACIONES

Aunque sus aplicaciones pueden ser muy variadas, estos enrolladores a resortes, originalmente están concebidos para alimentar y dar servicio a equipos móviles industriales, tales como

- Puentes grúa
- Grúas pórtico
- Mesas móviles
- Cucharas
- Electroimanes



# SISTEMAS DE SEGURIDAD

## LÍNEAS DE VIDA

Horizontal y vertical

68

---

## OTROS ELEMENTOS DE SEGURIDAD

69







# LÍNEA DE VIDA HORIZONTAL Y VERTICAL

Las líneas de vida son un producto de concepción simple, totalmente fiable y de fácil uso, que permiten al usuario sentirse totalmente seguro y concentrarse solamente en el trabajo que debe realizar. Con este sistema no son necesarios el uso de carros ni piezas deslizantes especiales, siendo compatible con cualquier mosquetón del arnés de seguridad, sin necesidad de piezas suplementarias.

Con fijación vertical



## GENERALIDADES

Desde 1997, es obligatorio la colocación de sistemas de seguridad que cumplan la norma UNE 795 (protección con caídas de altura) para que las personas que realicen trabajo en zonas de riesgo estén más seguras o para trabajos en altura.

## CERTIFICACIÓN

Cada línea se suministra con un certificado original del fabricante. Dispone de garantía sobre el material por parte del fabricante de dos años a partir de la fecha de instalación.

## IDENTIFICACIÓN

La línea de vida cuenta con una Placa de señalización de 210x150 mm, en la que se incluye grabado el número de serie de fabricación. Cuenta con precintos de seguridad que también incluye el número de serie de fabricación.

## SEGURIDAD

Es un sistema de unión de seguridad inmediata para cada usuario, en todos los puntos de la línea de vida. Todos los componentes son conformes a la norma UNE 795, de Protección contra caídas en altura. Una vez montada, al tensor se le coloca un precinto para evitar cualquier tipo de manipulación.

## CONSTRUCCIÓN

Permite el paso de puntos intermedios sin tener que desabrocharse en ningún momento. Su concepción excluye el mantenimiento y deformación al uso. Es adaptable a todo tipo de cubiertas y a todo tipo de estructuras.

La línea de vida vertical está equipada con un cable galvanizado de 8 mm composición 7x19. Todos los demás elementos de la gama de accesorios de los anclajes están fabricados en acero inoxidable.

## UTILIZACIÓN

Se puede utilizar en cualquier tipo de ambiente bajo temperaturas de -20°C hasta +50°C.

Se dispone de diferentes series que aseguren la fiabilidad del accesorio, teniendo en cuenta si ha de estar en interior o en exterior.

Siempre y cuando sea posible, es opcional la colocación de la línea de vida sobre postes-columna, lo que permite trabajar con una mayor comodidad y seguridad.

En la línea de vida vertical, su innovadora solución de bridas polivalente se adapta a una amplia gama de tubos y perfiles de dimensiones y formas variadas.



## OTROS ELEMENTOS DE SEGURIDAD

### ABSORBEDORES

Aunque el absorbedor más comúnmente utilizado por los técnicos es el compuesto por una cuerda torcida, existe gran variedad de equipos, según la acción a realizar.

Así, se definen:

- **Absorbedores de doble ramal**, para asegurar que siempre se está enganchado
- **Absorbedores de cinta elástica** (simple o dobles)



### DISPOSITIVOS ANTICAÍDAS

La combinación de un arnés anticaídas con alguna de las tres clases de dispositivos anticaídas constituyen el resto de los sistemas anticaídas especificados en la norma EN363. En muchos casos aunque los EPI's eviten el riesgo de muerte por caída del usuario, este accidente puede ocasionar daños y lesiones causados por la fuerza del impacto que el usuario sufre durante la caída. Para estos casos, se dispone de una amplia gama de distintos dispositivos anticaídas. Entre ellos, destacar los anticaídas retráctiles, tanto de cinta como de cable, para longitudes desde los 2,5 hasta los 15 metros.

### JAULAS SUBPERSONAS

Como solución para casos puntuales, la plataforma para carretilla es útil para realizar reparaciones y trabajos de mantenimiento en zonas situadas a cierta altura. Construida en acero perfilado con plataforma de trabajo antideslizante y barandilla de protección.

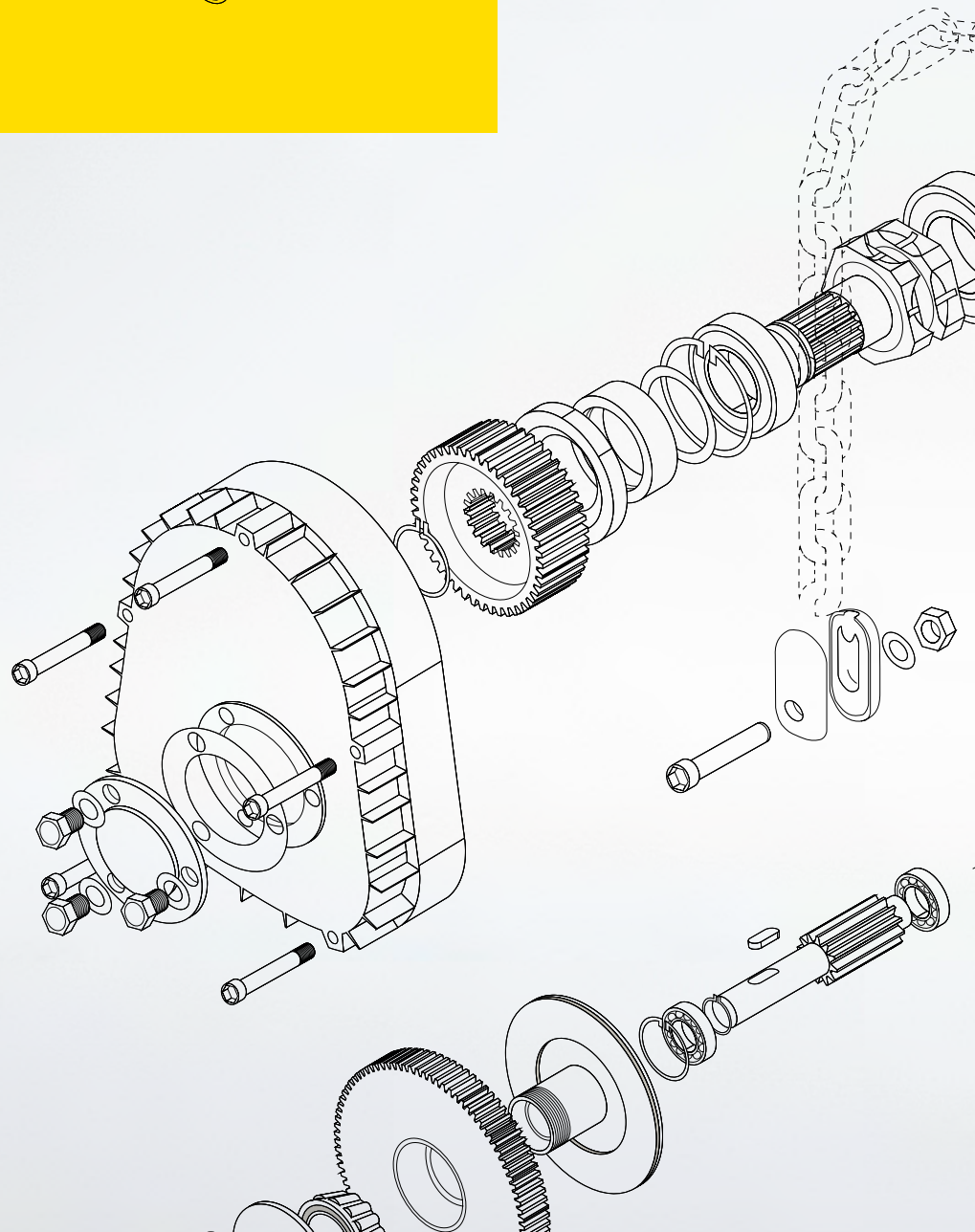
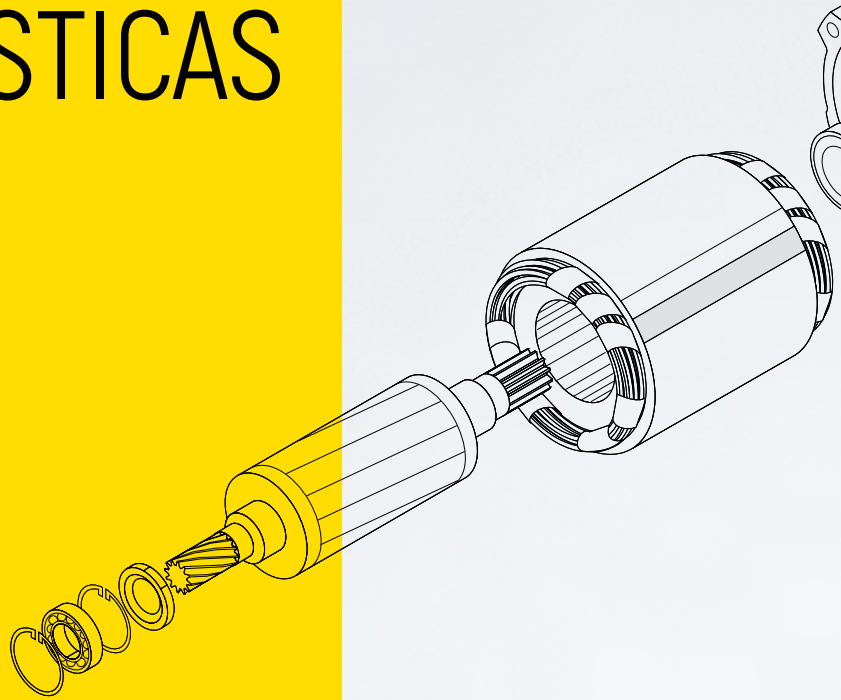


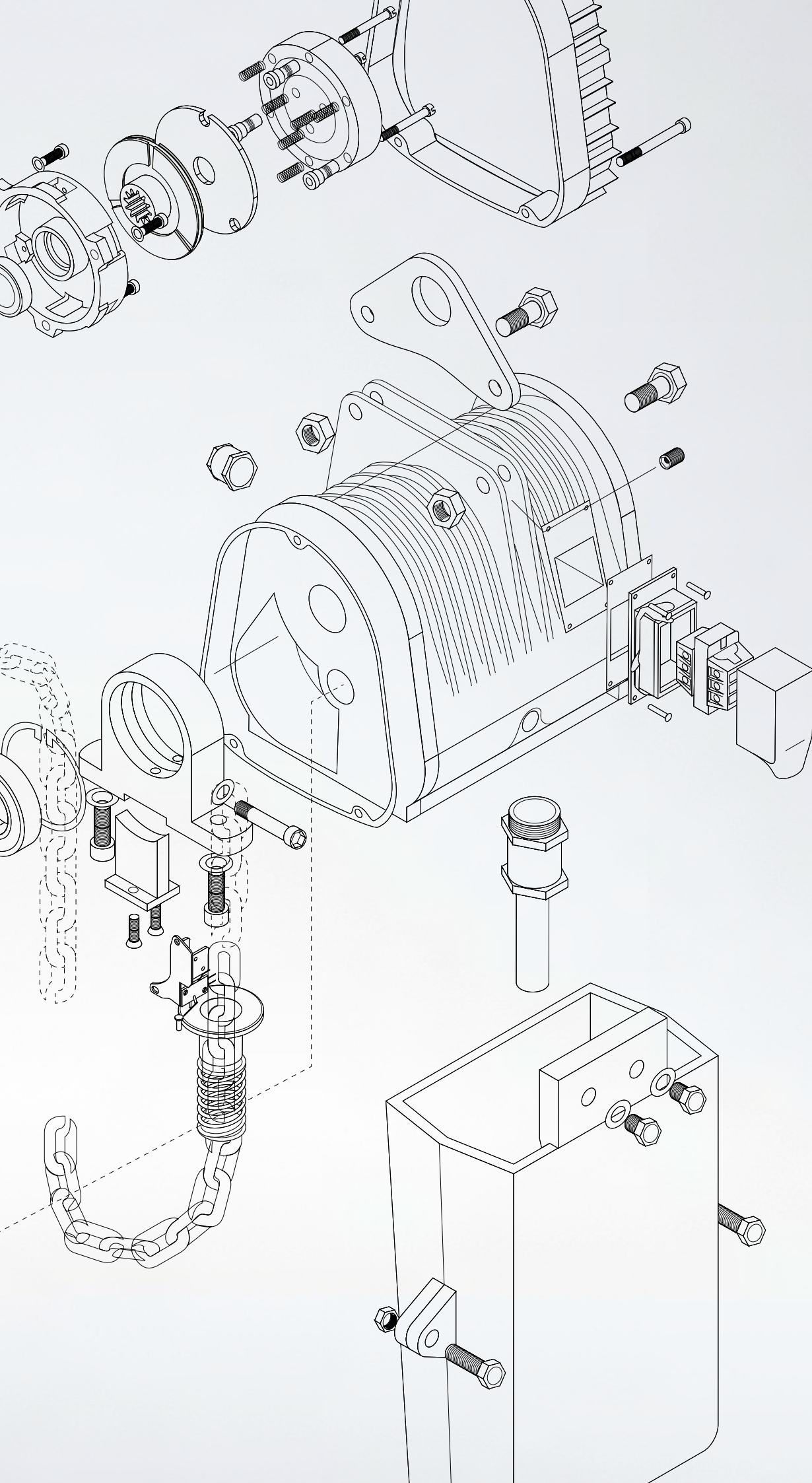
CARGA MÁXIMA  
**2 personas o 300 kg**





# CARACTERÍSTICAS TÉCNICAS







# ÍNDICE DE ACCESORIOS

**ACCESORIO** | **FAMILIA** | **pág.**

## B

<b>BALANCINES</b>	<b>EQUIPOS DE SUSPENSIÓN</b>	<b>88</b>
Monoviga fijo tipo PALF		88
Monoviga regulable tipo PALR		88
En H fijo tipo PALH		89
En R regulable tipo PALHR		89

## C

<b>CÁNCAMOS</b>	<b>EQUIPOS DE SUSPENSIÓN</b>	<b>98</b>
Con doble articulación DSR		98
Giratorios universales DSS		98
Con triple articulación TSR		98
Anillos elevadores giratorios SEB		99
Puntos elevadores con doble articulación DSP		99
Anillo central de seguridad CSS		99

<b>CARROS DE TRASLACIÓN</b>	<b>POLIPASTOS</b>	<b>80</b>
-----------------------------	-------------------	-----------

### **POLIPASTO ELÉCTRICO ALTA PRODUCCIÓN**

Carro de traslación manual	80
Carro de traslación de cadena eléctrico	80

### **POLIPASTO ELÉCTRICO ESTÁNDAR**

Carro de traslación	81
---------------------	----

### **POLIPASTO MANUAL**

Carro de traslación manual	83
Carro de traslación de cadena	83
Pinzas	83

**ACCESORIO** | **FAMILIA** | **pág.**

## E

<b>EQUIPO DE PESAJE ELECTRÓNICO</b>	<b>EQUIPOS DE SUSPENSIÓN</b>	<b>84</b>
Gancho pesador GHP		84
Gancho pesador Mini-Din 25		84
Gancho pesador Excel-30		85
Gancho pesador Excel-75		85
Trócola pesadora		86
Traspaleta pesaje electrónico		86

<b>ESLINGAS</b>	<b>ESLINGAS Y CADENAS</b>	<b>102</b>
Eslinga de grado 80		102
Eslinga de 1 ramal		102
Eslinga de 2 ramales		103
Eslinga de 4 ramales		103
Anilla simple grado 80		104
Anilla triple grado 80		104
Gancho acortador		104
Hammerlock		105
Gancho de seguridad CLG		105
Gancho giratorio		105
Gancho soldable		106
Gancho de seguridad CLS		106
Cadena		106

### **ESLINGAS DE POLIESTER**

Tabla distribución cargas para eslingas poliéster	107
Planas de doble capa	108
Planas de 4 capas	108
Tubulares con gazas	108
Tubulares sin fin	109
Para perfiles de aluminio	109
Para elevación de corrugados metálicos	109
Protecciones anticorte EXIT-PRO-1	110
Protecciones anticorte SL2	110
Funda sador	110

**ACCESORIO** | **FAMILIA** | **pág.**

**G**

<b>GANCHOS AUTOMÁTICOS</b>	<b>EQUIPOS DE SUSPENSIÓN</b>	<b>100</b>
evo5, evo10c, evo10, evo20c, evo20, evo25		100

<b>GARRAS INDUSTRIALES</b>	<b>EQUIPOS DE SUSPENSIÓN</b>	<b>90</b>
Elevación de chapas vertical garra fija		90
Elevación de chapas vertical garra posicionable		91
Elevación de chapas vertical garra articulada		92
Elevación de chapas horizontal tipo tracción		93
Elevación de chapas inoxidable garra articulada		94
Elevación de bidones garra de seguridad		94
Elevación de bidones garra manual		95
Elevación de tuberías y redondos horizontal		95
Pinzas de tornillo fija		96
Pinzas de tornillo posicionables		96
Perfiles especiales para caras paralelas		97
Perfiles especiales pinza giratoria		97

**I**

<b>IMANES</b>	<b>EQUIPOS DE SUSPENSIÓN</b>	<b>101</b>
Imanes de palanca		101
Garras magnéticas		101

**L**

<b>línea de vida</b>	<b>SISTEMAS DE SEGURIDAD</b>	<b>111</b>
Línea de vida modelo LVG		111
Línea de vida modelo LVA		111
Línea de vida tipo LVI		111
Equipo de protección individual		111

**COMPONENTES LINEA DE VIDA VERTICAL**

Crisbe		112
Absorbedor		112
Carro anticaídas		112
Tensor		112

**ACCESORIO** | **FAMILIA** | **pág.**

**P**

<b>PLUMAS</b>	<b>ESTRUCTURAS</b>	<b>76</b>
---------------	--------------------	-----------

**MURALES**

Articulada tipo PMA		76
Triangular ultraligera tipo PMTL		76
Triangular estandar tipo PMT		76
Invertida tipo PMI		77
Triangular de perfil hueco tipo PMTC		77
Sistemas de fijación de las plumas murales		77

**COLUMNA**

Triangular tipo PFT		78
Triangular de perfil hueco tipo PFTC		78
Articulada tipo PFA		78
Invertida tipo PFI		78
Con rotación total tipo PRT		79
Base hormigón versión móvil		79

<b>POLIPASTOS</b>	<b>POLIPASTOS</b>	<b>80</b>
-------------------	-------------------	-----------

Eléctricos de cadena GH		80
Polipasto eléctrico de cadena estandar		81
Polipasto manual de cadena		82
Polipasto manual de palanca		82

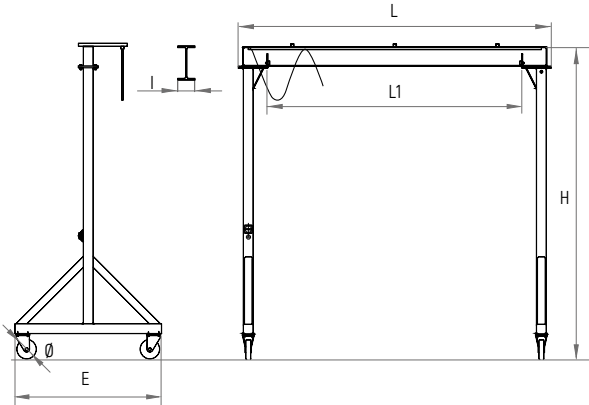
<b>PÓRTICOS</b>	<b>ESTRUCTURAS</b>	<b>74</b>
-----------------	--------------------	-----------

Estándar tipo PORT		74
Estándar tipo PORTC		74
De aluminio		75



# PÓRTICOS

## PÓRTICO ESTÁNDAR TIPO PORT



Pórticos ideales para la manipulación de grandes cargas, abarcando un rango que va desde los 500 kg hasta las 5 toneladas.

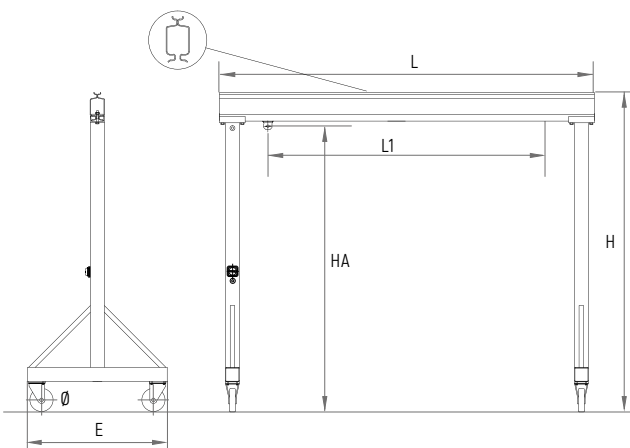
En la tabla inferior se muestran todas las medidas estándares: para cada CMU mostrada la luz útil (L1) y la altura bajo viga (HSF) pueden variar entre 2 y 8 metros y entre 3 y 6 metros respectivamente.

Carga	Luz	H.S.F. m	H m	L m	L1 m	E m	Ø m	I	Peso kg	Referencia
500	3500	3000	3180	3690	3090	1500	150	91	229	PORT05003530
500	3500	5000	5180	3720	2920	2250	150	91	450	PORT05003550
1000	3500	3000	3200	3200	2600	1500	200	100	292	PORT10003530
1000	3500	5000	5200	3740	2740	2250	200	100	504	PORT10003550
1600	3500	3000	3200	3720	2920	1500	200	100	305	PORT16003530
2000	3500	3000	3220	3750	2750	1500	200	110	430	PORT20003530
3200	3500	3000	3800	3780	2780	1500	250	150	471	PORT32003530
5000	3500	3000	3360	3800	2800	1500	300	170	670	PORT50003530

## PÓRTICO ESTÁNDAR TIPO PORTC

Pórticos desplazables únicamente si no se encuentra cargado. Dimensiones adaptadas a las necesidades del cliente, y que para medidas estándares se dispone para cargas de entre 500 y 2.000 kg, pudiendo variar la luz (L) entre 2 y 5 metros y la altura útil (HSF) hasta 3,5 metros a modo estándar.

Son solo para uso interior, y ya incluyen la alimentación eléctrica, carro portamangueras y carro porta-cargas.



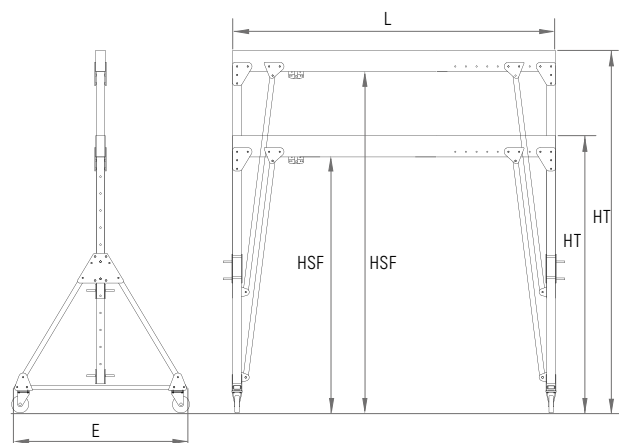
Carga	Luz	A.L.H. m	H m	HA m	L m	L1 m	E m	Ø m	Perfil	Peso kg	Referencia
500	3000	2000	2180	1960	3220	2390	1200	150	30	199	PORTC05003020
500	3000	3500	3680	3460	3220	2390	1500	150	30	229	PORTC05003035
1000	3000	2000	2180	1960	3220	2390	1200	150	30	218	PORTC10003020
1000	3000	3500	3680	3460	3220	2390	1500	150	30	251	PORTC10003035
1600	3000	2000	2220	1960	3220	2140	1200	200	40B	269	PORTC16003020
1600	3000	3500	3720	3460	3220	2140	1500	200	40B	311	PORTC16003035
2000	3000	2000	2220	1960	3220	2140	1200	200	40B	300	PORTC20003020
2000	3000	3500	3720	3460	3220	2140	1500	200	40B	348	PORTC20003035

PÓRTICOS

**PÓRTICO DE ALUMINIO**

Pórticos ideales para la manipulación de cargas, abarcando un rango que va desde los 250 kg hasta las 2 toneladas.

Aunque no se muestren en la tabla, se dispone de otras medidas estándares: dependiendo de la CMU mostrada la luz útil puede variar entre 900 y 4.900 mm y la altura útil entre 1.500 y 4.000 mm.



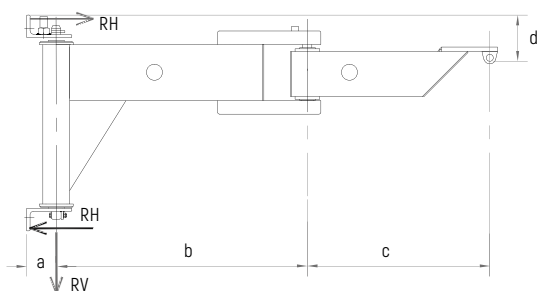
C.M.U	Luz total	Luz útil	HSF mini	HSF maxi	HT mini	HT maxi	E m	Peso kg	Referencia
250	3000	1900	2150	3200	2285	3335	1520	97	PADC02503021
500	3000	1900	2150	3200	2335	3385	1520	99	PADC05003021
1000	3000	1900	2150	3200	2365	3415	1520	117	PADC10003021
1600	3000	1900	2150	3200	2365	3415	1520	162	PADC16003021
2000	3000	1900	2150	3200	2400	3450	1520	169	PADC20003021





# PLUMAS MURAL

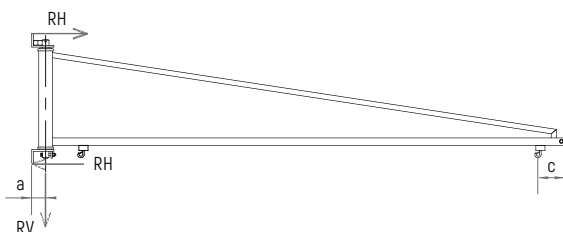
## ARTICULADA TIPO PMA



Pluma mural para uso interior, que permite cubrir mayor zona de trabajo con el gancho del polipasto, al rotar 300° su segundo brazo. Como otras dimensiones estándar no mostradas en la tabla, el radio de trabajo total puede variar entre 2 y 5 metros. No puede ser motorizada. Puede ir dotada de línea de alimentación eléctrica para polipasto e interruptor mural encadenable, entre otros.

Carga	Brazo m	Dimensiones (mm)				RH	RV	CR	Peso kg/un	Referencia
		a	b	c	d	DaN	DaN	DaN.m		
125	3	100	1500	1500	150	887	334	674	144	PMA01253000
250	3	100	1500	1500	165	1497	483	1138	158	PMA02503000

## TRIANGULAR ULTRALIGERA TIPO PMTL



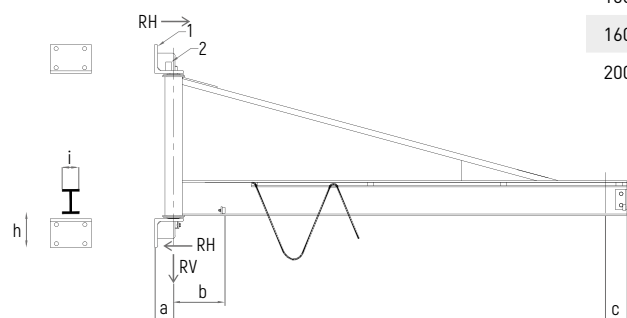
Pluma mural para uso interior, de reducido peso, ideal para el izado de cargas de hasta 100 kg.

Para plumas de carga de 50 kg, el brazo de la misma está disponible hasta 5 metros. Para otras cargas, mirar la tabla adjunta.

Esta pluma no es motorizable, ni permite la colocación de polipastos eléctricos. Se incluye un carro de carga.

Carga	Brazo m	Dimensiones (mm)		RH	RV	CR	Peso kg/un	Referencia
		a	c	DaN	DaN	DaN.m		
50	2	80	100	180	94	229	34	PMTL0502000
50	3	80	100	270	101	347	41	PMTL0503000
80	2	80	100	287	130	297	34	PMTL0802000
80	3	80	100	428	137	448	41	PMTL0803000
100	2	80	100	358	154	343	34	PMTL1002000
100	3	80	100	534	161	516	41	PMTL1003000

## TRIANGULAR ESTÁNDAR TIPO PMT



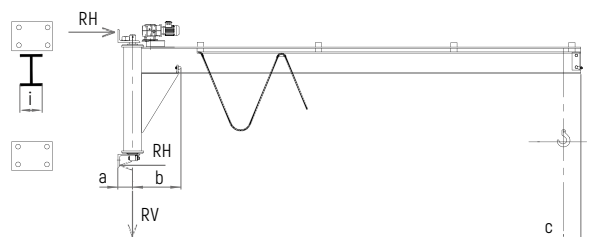
Pluma mural para uso interior, no motorizable. Ideal para el izado de cargas comprendidas entre los 150 y 2.000 kg, lo que la hace la más versátil del mercado.

El brazo puede tener una longitud comprendida entre los 2 y los 7 metros según la carga requerida.

Carga	Brazo m	Dimensiones (mm)					RH	RV	CR	Fijación Nº	Peso kg/un	Referencia
		a	b	c	h	i	DaN	DaN	DaN.m			
150	4,5	100	150	200	120	64	1411	313	1093	1	98	PMT01504500
250	4,5	130	150	300	120	82	2142	477	1661	1	152	PMT02504500
500	4,5	130	150	300	120	100	3850	772	3007	1	172	PMT05004500
1000	4,5	130	150	360	220	120	5652	1487	5869	2	236	PMT10004500
1600	3,5	130	150	400	220	120	6805	2174	6873	2	264	PMT16003500
2000	3	130	150	400	220	135	7300	2609	7681	2	209	PMT20003000

PLUMAS MURAL

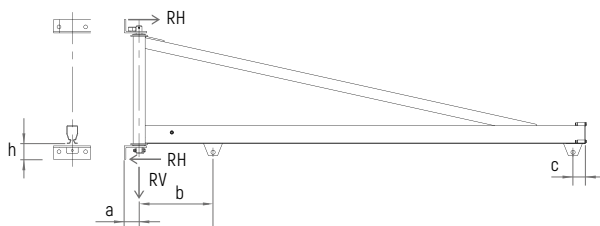
**INVERTIDA  
TIPO PMI**



Pluma mural para uso interior, motorizable. Ideal para el izado de cargas comprendidas entre los 150 y 4.000 kg, lo que la hace la más versátil del mercado. El brazo puede tener una longitud comprendida entre los 2 y los 7 metros.

Carga	Brazo m	Dimensiones (mm)				RH DaN	RV DaN	CR DaN.m	Fijación Nº	Peso kg/un	Referencia
		a	b	c	i						
150	4,5	100	420	150	100	1566	378	1217	1	163	PMI01504500
250	4,5	130	420	150	120	2324	525	1817	1	200	PMI02504500
500	4,5	130	420	150	120	3952	799	3091	1	200	PMI05004500
1000	4,5	130	480	150	150	5768	1520	5994	2	320	PMI10004500
1600	4,5	180	630	150	170	6552	2376	9172	5	466	PMI16004500
2000	4,5	180	710	150	190	8278	3014	12053	5	614	PMI20004500

**TRIANGULAR DE  
PERFIL HUECO  
TIPO PMTC**

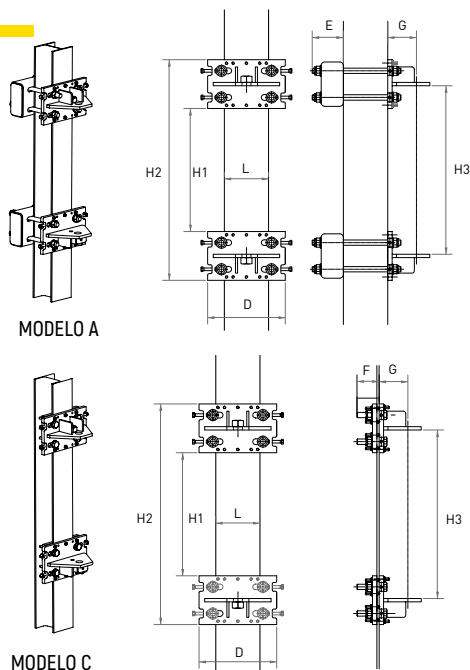


Pluma mural para uso interior, no motorizable. Tanto el carro porta aparejo como la línea de alimentación eléctrica van incluidas con la pluma. La longitud del brazo puede variar entre 2 y 8 metros.

Carga	Brazo m	Dimensiones (mm)				RH DaN	RV DaN	CR DaN.m	Fijación Nº	Perfil Nº	Peso kg/un	Referencia
		a	b	c	h							
150	3	100	80	350	120	842	288	744	1	20	73	PMTC01503000
250	3	100	80	350	120	1316	398	1054	1	20	73	PMTC02503000
500	3	130	120	455	120	2520	724	1967	1	30	124	PMTC05003000
1000	3	130	120	455	120	4855	1328	3845	1	30	128	PMTC10003000
1600	3	130	255	630	220	5837	2166	6114	2	40B	246	PMTC16003000
2000	3	130	255	525	220	7262	2611	7648	2	40B	211	PMTC20003000

**SISTEMAS DE FIJACIÓN  
DE LAS PLUMAS MURALES**

Existen diferentes Kit de fijación para plumas murales. Válidos para los modelos de pluma PMTC, PMT, PMI, PMA y PMTL. Estos kits están destinados para ser instalados sobre plumas existentes para simplificar su montaje, sin necesidad de tener que agujerear sobre el poste.



L mm	H1 mm	H2 mm	D mm	E mm	F mm	H3 mm	G mm	Peso Modelo A kg	Peso Mod. B kg	Peso Mod. C kg	Referencia
120 a 220	475	755	320	110	100	600	100	45	45	35	KF1 - * - 220
> 220 a 300	475	755	410	110	100	600	100	53	53	4	KF1 - * - 300
120 a 220	635	915	320	110	100	760	100	47	47	37	KF2 - * - 220
> 220 a 300	635	915	410	110	100	760	100	55	55	44	KF2 - * - 300
120 a 220	555	995	350	110	100	760	130	82	82	62	KF3 - * - 220
> 220 a 300	555	995	430	110	100	760	130	98	98	70	KF3 - * - 300
120 a 220	810	1250	350	140	100	1010	130	102	102	84	KF4 - * - 220
> 220 a 300	810	1250	430	140	100	1010	130	118	118	94	KF4 - * - 300
120 a 220	1200	1640	350	140	100	1400	155	108	108	90	KF5 - * - 220
> 220 a 300	1200	1640	430	140	100	1400	155	124	124	100	KF5 - * - 300



# PLUMAS COLUMNA

## TRIANGULAR ESTÁNDAR TIPO PFT



Pluma columna para uso interior, que cubre 270° en rotación. Este modelo de pluma no puede ser motorizada. Es la más versátil del mercado.

Se disponen de plumas estándar con una longitud de brazo de hasta 8 metros, según la carga.

Carga	Brazo m	HSF (h útil) m	HT (h total) m	Suela estándar N°	Macizo m	Variante taco químico N°	Peso kg	CR DaN m	Referencia
150	4	2,5	3,3	4	1.2	SC 0.4	186	863	PFT01504000
250	4	2,5	3,3	4	1.3	SC 0.6	231	1466	PFT02504000
500	4	2,5	3,3	5	1.6	SC 0.8	374	2737	PFT05004000
1000	4	2,5	3,7	5	1.9	SC 1.0	558	5449	PFT10004000
1600	4	2,5	4,1	7	2.2	SC 1.5	641	8760	PFT16004000
2000	3	2,5	3,7	7	2.1	SC 1.5	595	8393	PFT20003000

## TRIANGULAR DE PERFIL HUECO TIPO PFTC

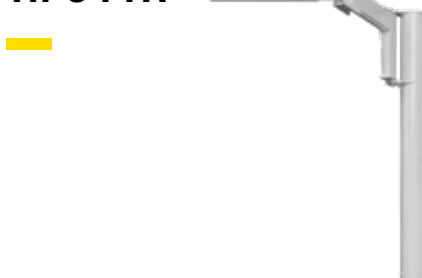


Pluma columna para uso interior exclusivamente, no motorizable. Provista de carro porta aparejo incluido, al igual que la línea de alimentación eléctrica.

El brazo puede tener una longitud comprendida entre los 2 y los 8 metros según la carga requerida.

Carga	Brazo m	HSF (h útil) m	HT (h total) m	Perfil N°	Suela estándar N°	Macizo m	Variante taco químico N°	Peso kg	CR DaN m	Referencia
150	4	2,5	3,3	20	4	1.2	SC 0.4	203	989	PFTC01504000
250	4	2,5	3,3	30	4	1.3	SC 0.8	286	1543	PFTC02504000
500	4	2,5	3,3	30	5	1.6	SC 0.8	385	2763	PFTC05004000
1000	4	2,5	3,7	30	5	1.9	SC 1.0	578	5422	PFTC10004000
1600	4	2,5	4,1	40B	7	2.2	SC 1.5	635	8699	PFTC16004000
2000	3	2,5	3,7	40B	7	2.1	SC 1.5	600	8357	PFTC20003000

## ARTICULADA TIPO PFA



Pluma columna para uso interior. Con rotación de 180° para el primer brazo y 300° para el segundo brazo, lo que le permite cubrir una gran zona de trabajo. La luz cuando ambas articulaciones se encuentran alineadas puede tener una longitud de hasta 5 m. Diseñada para 150 kg o para 250 kg.

Carga	Brazo m	HSF (h útil) m	HT (h total) m	Suela estándar N°	Macizo m	Variante taco químico N°	Peso kg	CR DaN m	Referencia
150	2	3	3,2	4	0,9	SC 0.4	200	3	PFA01252000
150	5	3	3,2	4	1,35	SC 0.6	335	4	PFA01255000
250	2	3	3,2	4	1,00	SC 0.4	200	3	PFA02502000
250	5	3	3,5	5	1,45	SC 0.8	495	6	PFA02505000

## INVERTIDA TIPO PFI



Pluma columna para uso interior. No es posible su motorización. El brazo puede tener una longitud comprendida entre los 2 y los 7 metros según la carga requerida. Es la pluma más versátil cuando existen problemas de altura.

Carga	Brazo m	HSF (h útil) m	HT (h total) m	Suela estándar N°	Macizo m	Variante taco químico N°	Peso kg	CR DaN m	Referencia
150	4	3	3,26	4	1,2	SC 0.6	234	1075	PFI01504000
250	4	3	3,26	4	1,35	SC 0.8	234	1543	PFI02504000
500	4	3	3,32	5	1,6	SC 0.8	431	2858	PFI05004000
1000	4	3	3,38	6	1,95	SC 1.0	592	5624	PFI10004000
1600	4	3	3,44	7	2,15	SC 1.5	773	8990	PFI16004000
2000	4	3	3,44	7	2,35	SC 1.5	1124	10060	PFI20004000

PLUMAS COLUMNA

CON ROTACIÓN TOTAL  
TIPO PRT



Pluma columna con una HSF estándar de 3 metros. Se trata de una pluma triangular con flecha invertida. Rotación de 360°. El brazo puede tener una long. de hasta 12 m.

Es altamente aconsejable utilizar los kits de anclaje que se proporcionan, a fin de garantizar una seguridad absoluta de fijación. Es posible su motorización, contando con diferentes opciones.

Carga	Brazo m	HSF (h útil) m	HT (h total) m	Suela estándar N°	Macizo m	Variante taco químico N°	Peso kg	CR DaN m	Referencia
150	4	3	3,23	4	1,15	SC 0.6	269	1010	PRT01504000
250	4	3	3,29	4	1,30	SC 0.8	333	1546	PRT02504000
500	4	3	3,29	5	1,55	SC 0.8	446	2288	PRT05004000
1000	4	3	3,35	6	1,85	SC 1.0	641	5138	PRT10004000
1600	4	3	3,41	7	2,10	-	769	8137	PRT16004000
2000	4	3	3,41	7	2,25	-	1062	10057	PRT20004000

BASE DE HORMIGÓN  
PARA LA VERSIÓN  
MÓVIL

El desplazamiento puede realizarse mediante grúa móvil (anillo de transporte) o mediante carretilla elevadora.

1. MEDIANTE TACO QUÍMICO

Este tipo de fijación se debe de utilizar con la máxima atención, prudencia y cuando la colocación de zapata de hormigón resulte imposible. Esta solución requiere de un espesor y una calidad de hormigón suficiente, a verificar de acuerdo a los momentos máximos que se indican.

En cualquier caso, no se asumen responsabilidades en cuanto a la colocación de este tipo de fijación.

La placa no es desmontable del poste. Se indica el Momento Máximo en la tabla de cada pluma.



N°	T x T	N° agujeros	Ø	B x B	Espesor	Momento Máximo
SC 0.3	300 x 300	4	20	250 x 250	12	250DaN.m
SC 0.4	400 x 400	8	20	350 x 350	15	1000DaN.m
SC 0.6	600 x 600	8	20	500 x 600	15	1500DaN.m
SC 0.8	800 x 800	12	20	700 x 700	20	3800DaN.m
SC 1.0	1000 x 1000	16	20	900 x 900	20	6000DaN.m
SC 1.2	1200 x 1200	16	25	1100 x 1100	20	8000DaN.m
SC 1.5	1500 x 1500	16	25	1400 x 1400	20	12000DaN.m

2. MEDIANTE ZAPATA DE HORMIGÓN

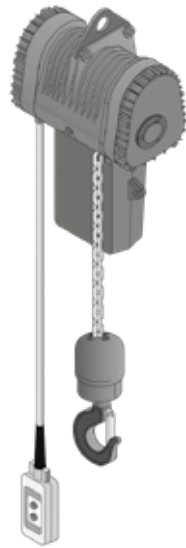
Se trata del sistema más estándar para la fijación de este tipo de plumas. Se muestra en la figura el detalle del macizo, siendo las dimensiones mostradas a título indicativo para una presión en el suelo de 1 kg/cm<sup>2</sup>. Incumbe al ingeniero de obra civil la verificación según las configuraciones reales del terreno.



N°	A x A	N° agujeros	Ø para los tacos químicos	Espesor
4	400 x 300	6	330	20
5	500 x 500	8	430	20
6	600 x 600	8	530	20
7	700 x 700	12	630	20
8	800 x 800	14	730	25
9	900 x 900	16	830	30
10	1000 x 1000	20	930	30
11	1100 x 1100	24	1030	35
12	1200 x 1200	28	1130	35
13	1300 x 1300	32	1230	35

# POLIPASTOS ELÉCTRICOS

## POLIPASTOS ELÉCTRICOS DE CADENA DE GH (ALTA PRODUCCIÓN)



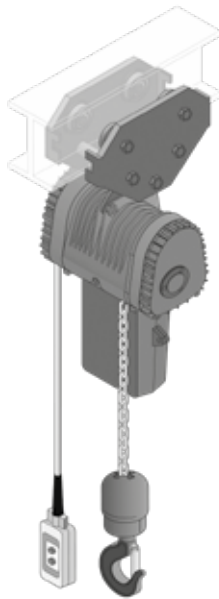
Se presentan con las siguientes características y opciones:

- Dos velocidades.
- Recogecadenas dimensionado para las necesidades concretas del cliente.
- Fijo o suspendido por gancho.
- Acoplado a un carro de dirección manual.
- Acoplado a un carro de dirección eléctrica.

Abarcando hasta las 5 Tn de capacidad máxima, se muestran las características de los modelos más habituales.

Capacidad Carga	Ramales	Dimensiones			Velocidad m/min	Potencia Kw	Tensión	Peso Neto	Tipo traslación
		A	B	C					
500	1	500	360	215	3090	0.8/0.2	220/380 F=50 Hz	31	Manual
500	1	500	360	215	2920	0.8/0.2		31	Eléctrica
1000	2	575	360	215	2600	0.8/0.2		33	Manual
1000	2	575	360	215	2740	0.8/0.2		33	Eléctrica
2000	2	740	400	265	2920	2/0.5		56	Eléctrica
3200	2	900	520	3750	370	2.4/0.6		92	Eléctrica

## CARROS DE TRASLACIÓN MANUAL

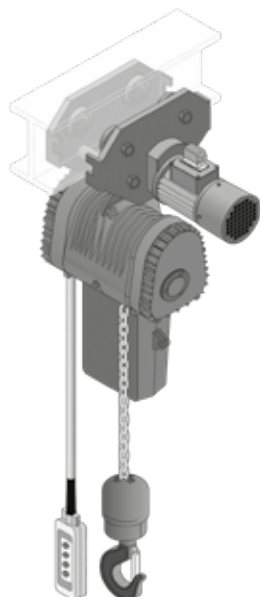


Formados por chapas, unidas ambas rígidamente con separadores metálicos. Estos separadores son ajustables para adaptarse a cualquier tipo de viga, conocida su anchura de ala.

Ajustable a viga de rodadura IPN con un ancho de ala comprendido entre los 120 mm y los 450 mm (según el tipo de polipasto).

Capacidad Carga	Velocidad traslación	Dimensiones		Radio min. curvatura	Ajustable a IPN	Potencia	Peso Neto kg
		D	F				
500	-	75	240	1000	120-300	-	12
1600	-	110	435	1500	180-400	-	50
2000	-	110	435	1500	260-400	-	50
3200	-	110	435	1500	220-450	-	55

## CARROS DE TRASLACIÓN ELÉCTRICA



Formados por chapas, unidas ambas rígidamente con separadores metálicos. Los accionamientos de estos carros pueden realizarse bien con una o dos velocidades de traslación, siendo el estándar para dos velocidades a 20/10 m/min.

Motores equipados con freno electromagnético de disco. Ajustable a viga de rodadura IPN con un ancho de ala comprendido entre los 120 mm y los 450 mm (según el tipo de polipasto).

Capacidad Carga	Velocidad traslación	Dimensiones		Radio min. curvatura	Ajustable a IPN	Potencia	Peso Neto kg
		D	F				
500	20/10	75	285	1000	120-300	0,1	90
1600	20/10	110	395	1500	180-400	0,36	90
2000	20/10	110	395	1500	260-400	0,36	90
3200	20/10	110	395	1500	220-450	0,36	95



POLIPASTOS

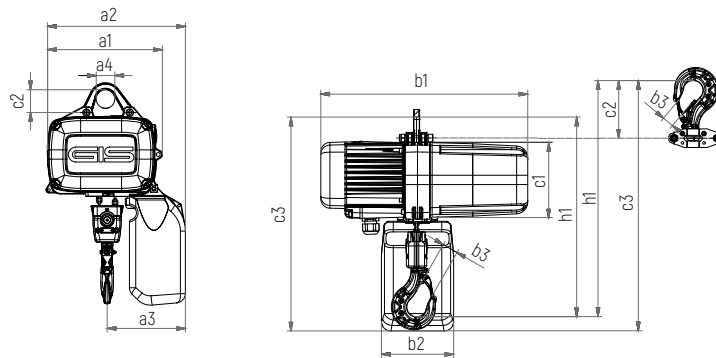
**POLIPASTO ELÉCTRICO DE CADENA MODELO ESTÁNDAR**

Modelo estándar del polipasto de cadena eléctrica.

Cuenta con un embrague de seguridad preciso, conexiones eléctricas infalibles y destacada flexibilidad. La suspensión del polipasto modular se realiza mediante anilla, acoplable a carros de traslación o puntos fijos, que puede ser sustituido por un gancho. Posibilidad de acoplar el polipasto a carro de traslación eléctrico o manual, según necesidades del cliente. Están disponibles hasta 6,3 Tn de capacidad.

Tipo 2 ramales	Dimensiones (mm)													
	a1	a2	a3	a4	b1	b2	b3	c1	c2 anilla	c2 gancho	c3 anilla	c3 gancho	h1 anilla	h1 gancho
GP250	246	296	168	Ø40	444	155	24	162	49	124	462	537	432	506
GP500	246	296	175	Ø40	444	155	24	162	49	124	462	537	453	528
GP1000	246	385	235	Ø52	548	180	33	212	58	140	598	680	595	676
GP1600	380	452	306	Ø75	650	222	35	237	118	147	870	899	727	756
GP2500	380	452	313	Ø62	650	222	41	237	111	204	870	963	781	874

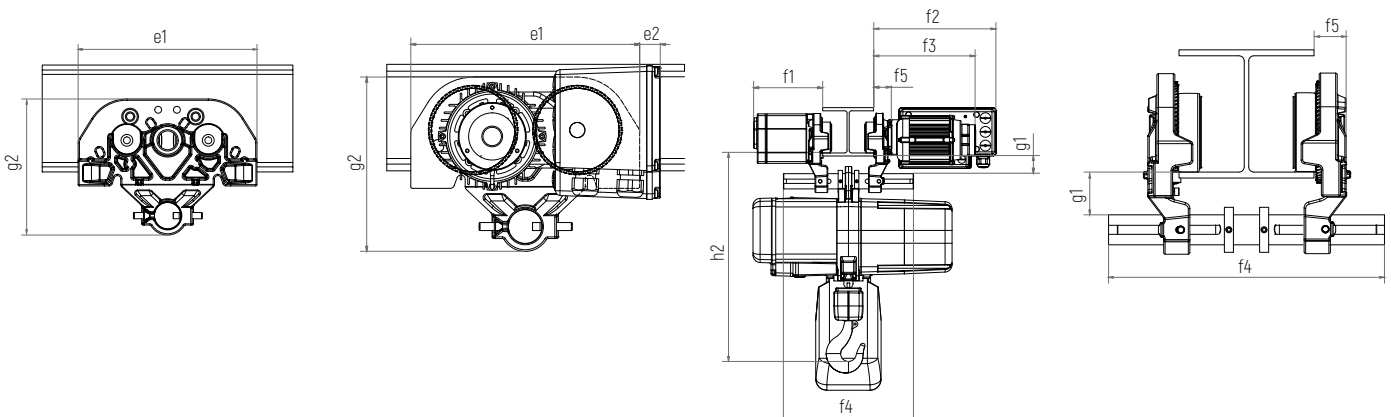
GP250 - 2500  
2 ramales



**CARROS DE TRASLACIÓN**

Posibilidad de acoplamiento del polipasto a un carro manual o eléctrico.

Tipo	Dimensiones (mm)													
	e1	e2	f1	f2	f3	f4	f5	g1	g2	h2				
						70-140	70-240				GP250/1	GP250/2	GP500/1	GP500/2
GHF1250	239	-	-	-	-	186	286	38.5	48	179	454	480	462	501
GMF1250	239	49	175*	330	274.5	186	286	32	48	179	454	480	462	501
						88-200	88-300				GP500/2	GP1000/1	GP1000/2	
GHF2500	286	-	-	-	-	258	358	44.5	57	218	510	592	652	
GMF2500	286	26	190	336	280.5	258	358	38	57	218	510	592	652	
						91-200	91-300				GP1600/1	GP1600/2	GP2500/1	
GMF4000	341	-	-	338.5	282.5	268	368	40.5	57	241	690	758	730	
						91-200	91-300				GP2500/1	GP2500/2		
GHF6300	387	-	-	-	-	292	392	49.5	54.5	270	727.5	816.5		



GHF1250 / 2500

GMF1250 / 2500

GMF1250 / 2500 / 4000

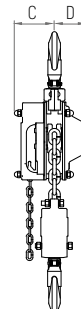
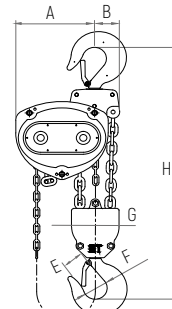
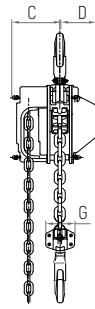
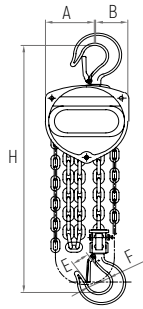
GHF1250 - 6300

# POLIPASTO MANUAL DE CADENA

Este tipo de polipasto (o polea diferencial) es un aparato manual que combina calidad, seguridad y rendimiento. Siendo una herramienta ligera y de reducidas dimensiones, su manejo es muy sencillo e ideal para trabajos donde no se dispone de corriente eléctrica. Los ganchos están fabricados en acero, pudiendo rotar 360°.

Capacidad Carga kg	Altura estándar m	Cadena mm	Ramales N°	Esfuerzo cadena de mando kg	Peso con 3m de cadena kg	Apertura gancho mm	Principales dimensiones								Referencia
							A	B	C	D	E	F	G	H	
500	3	5 x 15	1	22	9	28	89	46	71	65	28	35	51	275	UMEDUB-050
1000	3	6,3 x 19	1	26	11,6	36	100	52	91	69	36	43	53	300	UMEDUB-100
1600	3	7,1 x 21	1	30	18	38	114	59	94	75	38	48	62	410	UMEDUB-160
2000	3	8 x 24	1	35	21	40	132	71	103	83	40	52	64	450	UMEDUB-200
3200	3	10 x 30	1	35	30	50	169	92	104	90	50	60	69	530	UMEDUB-300
5000	3	9 x 27	2	42	45	60	223	70	104	90	60	67	166	675	UMEDUB-500

De 0.5 a 3.5 tn  
1 ramal

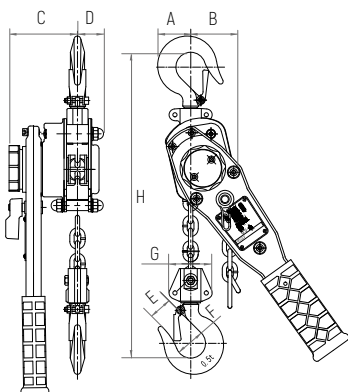


De 5 tn  
2 ramales

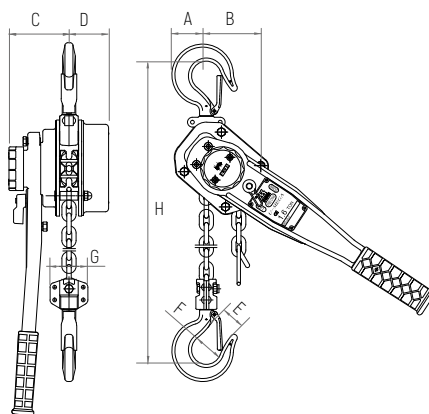
# POLIPASTO MANUAL DE PALANCA

Herramienta de palanca de bajo coste que permite manipular cargas en diferentes direcciones, vertical y horizontal.

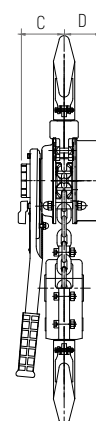
Capacidad Carga kg	Altura estándar m	Cadena mm	Ramales N°	Esfuerzo máx. sobre palanca kg	Peso con 3m de cadena kg	Apertura gancho mm	Principales dimensiones								Referencia
							A	B	C	D	E	F	G	H	
250	1,5	4 x 12	1	30	2,3	23	29	48	23	72	23	31	43	235	UMEDUL-025
500	1,5	5 x 15	1	38,5	3,5	28	32	62	26	88	28	35	51	275	UMEDUL-050
750	1,5	5,6 x 17	1	25	6,1	28	41	80	55	100	28	35	51	290	UMEDUL-075
1000	1,5	6,3 x 19	1	30	7	36	41	80	55	100	36	43	53	325	UMEDUL-100
1500	1,5	7 x 21	1	30	12	38	47	103	65	99	38	48	62	370	UMEDUL-150
3000	1,5	10 x 30	1	36	17,5	50	55	120	81	104	50	60	69	470	UMEDUL-300
6000	1,5	10 x 30	2	38	32	50	62	164	81	104	50	63	172	620	UMEDUL-600



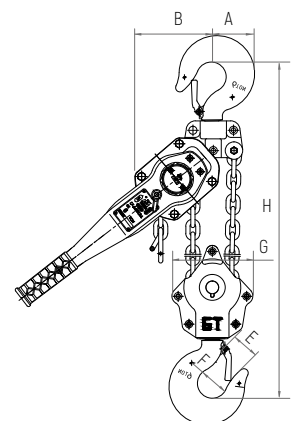
De 0.25 a 0.5 tn  
1 ramal



De 0.75 a 3 tn  
1 ramal



De 6 tn  
2 ramales

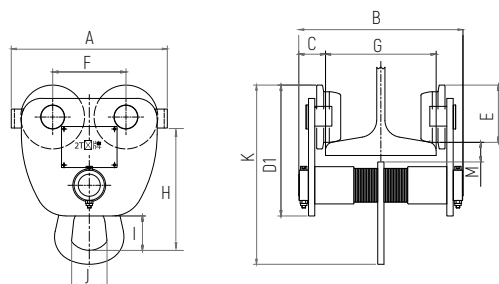


POLIPASTOS

### CARROS DE TRASLACIÓN MANUAL

Este carro es la combinación perfecta de un polipasto manual (o diferencial). Por su forma y características, es acoplable en la viga, ocupando un espacio muy reducido bajo ésta. La traslación se hace por empuje de la carga.

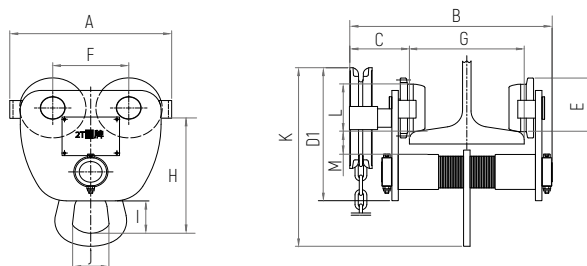
Capacidad Tn	Peso neto	Radio min. curvatura	Dimensiones														Referencia
			A	B	C	D1	E	F	H	I	J	K	L	M	G		
0,5	6,4	1 m	194	220	35	151	69	89	115	33	28	198	60	32	50-150	UMEDPT-050	
1	10,6	1 m	217	227	39	167	78	100	124	35	31	218	70	29	75-150	UMEDPT-100	
2	16,8	1,3 m	247	260	43	207	91	116	171	55	56	284	80	31	100-175	UMEDPT-200	
3	25,8	1,5 m	270	300	50	239	103	130	215	79	60	253	90	35	100-200	UMEDPT-300	
5	32,6	1,6 m	310	304	52	251	117	140	218	84	60	370	100	33	125-200	UMEDPT-500	



### CARROS DE TRASLACIÓN POR CADENA

Este carro es la combinación perfecta de un polipasto manual (o diferencial). Por su forma y características, es acoplable en la viga, ocupando un espacio muy reducido bajo ésta. La traslación se hace por cadena, asegurando de este modo que la misma sea más constante que en el caso anterior. La cadena de mando, a modo estándar, se suministra para 3 metros de recorrido, aunque se puede ajustar a las necesidades del cliente.

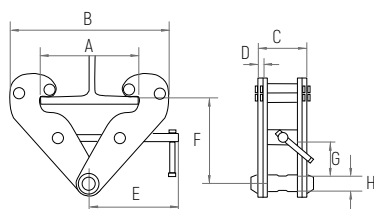
Capacidad Tn	Peso neto	Radio min. curvatura	Dimensiones														Referencia
			A	B	C	D1	E	F	H	I	J	K	L	M	G		
0,5	8,8	1 m	194	266	81	151	69	89	115	33	28	198	60	31	50-150	UMEDGT-050	
1	13,5	1 m	217	273	84	167	78	100	124	35	31	221	70	30	75-150	UMEDGT-100	
2	19,8	1,3 m	247	309	91	207	91	116	171	55	56	301	80	31	100-175	UMEDGT-200	
3	30,3	1,5 m	270	346	96	239	103	130	215	79	60	355	90	35	100-200	UMEDGT-300	
5	37	1,6 m	310	350	98	251	117	140	218	84	60	370	100	33	125-200	UMEDGT-500	



### PINZAS

Complemento perfecto para los polipastos manuales, siempre y cuando no sea necesario la traslación de la carga. Se trata de una pinza acoplable a muy variados tipos de perfiles de acero.

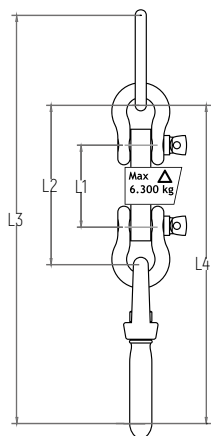
Capacidad kg	Viga H recomendada	Dimensiones mm										Referencia
		A max	B min	B max	C	D	E	F min	F max	G	H	
1000	75-200	260	180	360	85	4	215	102	155	25	22	UMEDBC-100
2000	75-220	260	180	360	92	6	215	102	155	25	22	UMEDBC-200
3000	100-270	315	235	490	125	8	260	140	225	45	24	UMEDBC-300
5000	80-320	354	235	490	110	10	260	140	225	45	28	UMEDBC-500
10000	80-320	365	320	505	120	12	270	170	235	50	40	UMEDBC-1000





# PESAJE ELECTRÓNICO

## GANCHO PESADOR MOD. GHP



Gancho pesador diseñado para ser suspendido del gancho del puente grúa, grúa pluma, etc, del cual vaya a trabajar.

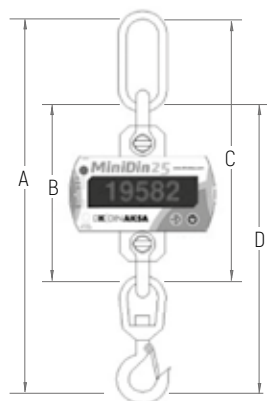
Posée la opción de retroiluminación y memorización de pesadas mediante la incorporación de un mando de infrarrojos, así como una gama de equipos de su misma familia con mayor versatilidad.

### CARACTERÍSTICAS:

- Dígitos: 5 LCD 1,2" (Opción back-light)
- Temperatura de trabajo: -20°C + 60°C
- Funciones: On/Off, Cero, Tara
- Protección: IP 55
- Alimentación: 6V DC
- Precisión: +/-0,1%

Capacidad kg	Escalón kg	Dimensiones mm				Peso Total Kg		Referencia
		L1	L2	L3	L4	Sin acc.	Con acc.	
500	0,2	134	244	504	379	3,5	5,2	AIRGHP00500
1000	0,5	134	244	549	399	3,5	6,2	AIRGHP01000
2000	1	134	244	549	399	3,5	6,2	AIRGHP02000
3200	1	146	336	706	526	4,5	8,2	AIRGHP3200
5000	2	160	350	720	540	5,9	10,5	AIRGHP05000
6300	2	160	350	720	594	5,9	16,5	AIRGHP06300
10000	5	174	449	949	724	7,2	24	AIRHHP10000

## GANCHO PESADOR MOD. MINI-DIN 25



Diseñados para el pesaje en grúas polipastos, carretillas elevadoras, etc.

Disponen de una avanzada tecnología que nos permite suministrar una alta precisión de la pesada al igual que una excelente fiabilidad, repetitividad y estabilidad en la pesada aún en condiciones de balanceo.

Como opciones se dispone de la posibilidad de suministrar números rojos, mando a distancia, protección para fundiciones, salida RS-232, etc.

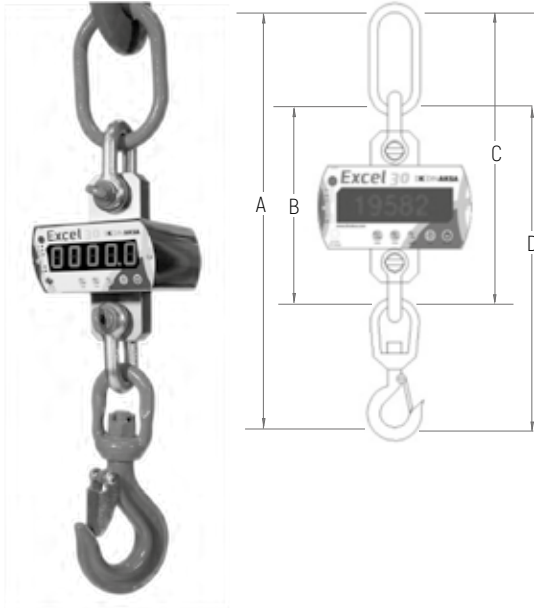
### CARACTERÍSTICAS:

- Capacidad desde 300 a 10000 kg.
- Gran display con dígitos de 25 mm en LCD (Opcional número en rojo)
- Precisión: +/-0,05%
- Indicadores: Tara, aviso de sobrecarga y batería baja.

Capacidad kg	Resolución kg	Dimensiones mm				Peso Kg
		A	B	C	D	
300	0,1	500	235	370	400	4
500	0,2	500	235	370	400	4
1000	0,5	500	235	370	400	4,5
2000	1	550	260	370	400	5
3200	1	570	265	440	430	5,5
5000	2	700	330	535	595	11
6300	2	770	335	535	600	14
10000	5	840	350	610	710	21

PESAJE ELECTRÓNICO

## GANCHO PESADOR MOD. EXCEL-30



Los modelos EXCEL están especialmente diseñados con una carcasa de acero inoxidable, lo que les confiere gran durabilidad, aún en las condiciones más duras de trabajo. Disponen de una avanzada tecnología que nos permite suministrar una alta precisión de la pesada al igual que una excelente fiabilidad, repetitividad y estabilidad en la pesada aún en condiciones de balanceo y tirones en las pesadas de grandes barras.

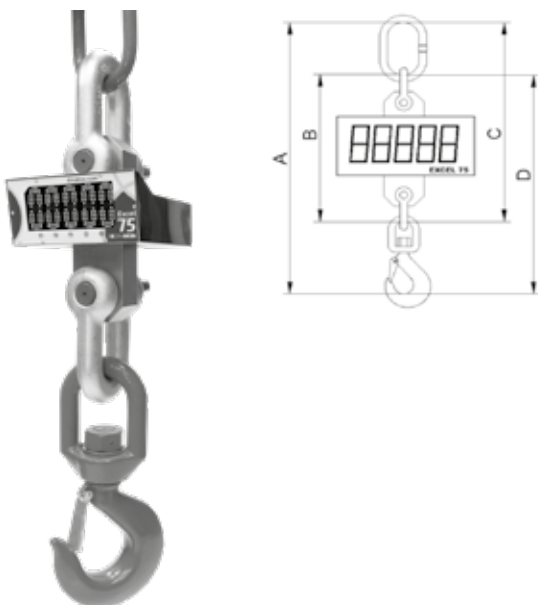
Como opciones se dispone de la posibilidad de suministrar números rojos, mando a distancia, impresora, pico máximo, protección para fundiciones y salidas RS-232.

**CARACTERÍSTICAS:**

- Capacidad desde 500 a 25.000 kg.
- Gran display con dígitos de 45 mm con leds rojos (disponible en LCD)
- Precisión: +/-0,03%
- Carcasa en acero inoxidable
- Indicadores: Tara, aviso de sobrecarga y batería baja.

Capacidad kg	Resolución kg	Dimensiones mm				Peso Kg
		A	B	C	D	
300	0,1	500	235	370	400	4
500	0,1	500	235	370	400	4
1000	0,2	500	235	370	400	4,5
2000	0,5	550	260	370	400	5
3200	0,5	570	265	440	430	5,5
5000	1	700	330	535	595	11
6300	1	770	335	535	600	14
10000	2	840	350	610	710	21
12000	5					

## GANCHO PESADOR MOD. EXCEL-75



Este modelo MACRO-DIN es el más robusto de la gama y está especialmente diseñado con una carcasa de acero, lo que le confiere gran durabilidad, aún en las condiciones más duras de trabajo.

Dispone de una avanzada tecnología que nos permite suministrar una alta precisión de la pesada al igual que una excelente fiabilidad, repetitividad y estabilidad en la pesada aún en condiciones de balanceo y tirones en las pesadas de grandes barras. Como opciones se dispone de la posibilidad de suministrar números rojos, mando a distancia, impresora, pico máximo protección para fundiciones, salida RS-232, vía radio.

**CARACTERÍSTICAS:**

- Capacidad desde 2000 a 50.000 kg.
- Gran display con dígitos de 60 mm con leds rojos (disponible en LCD)
- Precisión +/-0,03%
- Coeficiente de seguridad 5.
- Indicadores: Tara, aviso de sobrecarga y batería baja.

Capacidad kg	Resolución kg	Dimensiones mm				Peso Kg
		A	B	C	D	
1000	0,2	500	235	335	400	6,7
2000	0,5	500	235	335	400	6,7
3150	0,5	570	260	400	430	8,6
5000	1	700	265	370	595	13,03
6300	1	770	330	500	600	16,4
9500	2	840	335	465	710	24,7
12000	5	900	350	540	710	27,56
15000	5	1050	360	635	775	44,87
22000	10	1300	580	890	990	71,8
25000	10	1375	580	890	1065	79,56
30000	20	1450	660	980	1130	106
31500	20	1450	660	980	1130	106

## TRÓCOLA PESADORA



La trócola pesadora es un sistema de pesaje electrónico de gran precisión, pensado para ser adaptado a cualquier tipo de grúa. La ventaja que ofrece este sistema, es que permite leer la carga elevada al instante sin tener que desplazarla a una báscula fija, con la particularidad que no pierde altura en el recorrido de elevación. Este sistema es adaptable a capacidades de carga de 2.000 kg a 250.000 kg.

### CARACTERÍSTICAS:

- Visor extraíble
- Altura de dígitos: 26/45/60 mm (LCD o LED)
- Alimentación mediante baterías intercambiables (2 baterías + cargador)
- Funciones: On, Off, Tara, pulsadores en el visor
- Funciones: Tara, Suma, Total, Borra y Off, a través de Telecomando
- Precisión: +/- 0,03 %
- Sobrecarga momentánea admitida: 150%
- Protección: IP-54
- Temperatura: -10°C - 50°C
- Humedad: 15% - 85%

Cuenta con otros muchos opcionales acoplables.

## TRANSPALETA DE PESAJE ELECTRÓNICO



La transpaleta de pesaje está dotada de un sistema de pesaje de precisión electrónico que la hace totalmente autónoma.

Evita los largos y repetitivos desplazamientos a la báscula fija, con el consiguiente ahorro de tiempo.

La utilización habitual de estas transpaletas es en expediciones, pesaje de entregas o salidas a clientes y proveedores, control de existencias, lotes y fórmulas, llenado de big-bags, control de contenedores, etc.

Como opciones se dispone de la posibilidad de suministrar en acero inoxidable, galvanizada, cualquier combinación de las anteriores, números rojos, mando a distancia, impresora, pico máximo, salida RS-232 u otras, servicio de 24 horas. Consúltenos cualquier otra opción, nosotros estudiaremos la posibilidad de incorporarla a dicha transpaleta.

### CARACTERÍSTICAS:

- Capacidad: hasta 2.000 Kg.
- Divisiones: 200 gr.
- Display con 6 dígitos rojos de alta luminosidad de 30 mm.
- Salida RS-232.
- Límite sonoro de peso mínimo y máximo.
- Precisión: 0,05%.
- Temperatura de trabajo: -10 a +50°C.
- Estanqueidad: Norma IP 55.
- Indicador de Tara, sobrecarga y batería baja.
- Alimentación batería recargable de larga duración. Cargador externo.





DK/DINAKSA

AKSA

DK

AKSA

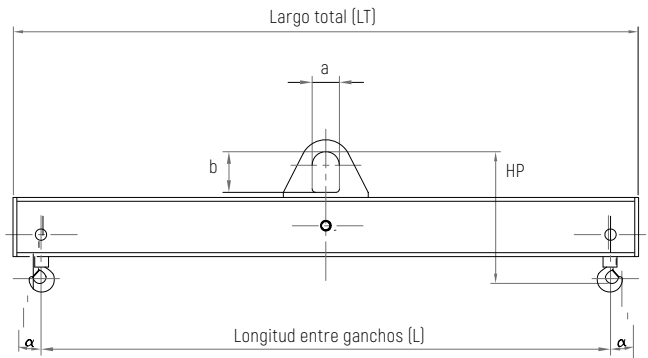
modelo 7020-USA

# BALANCINES ESTÁNDAR

## MONOVIGA FIJO TIPO PALF

Adecuado para manipular cargas estándares. Se adjunta en la tabla todos los modelos estándar disponibles: Para cada carga la longitud entre ganchos puede ser desde 1 a 6 m. Este modelo de balancín presenta calidades excepcionales para un uso intensivo. Se incluyen los ganchos giratorios de modo estándar, aunque pueden ser sustituidos según necesidades del cliente.

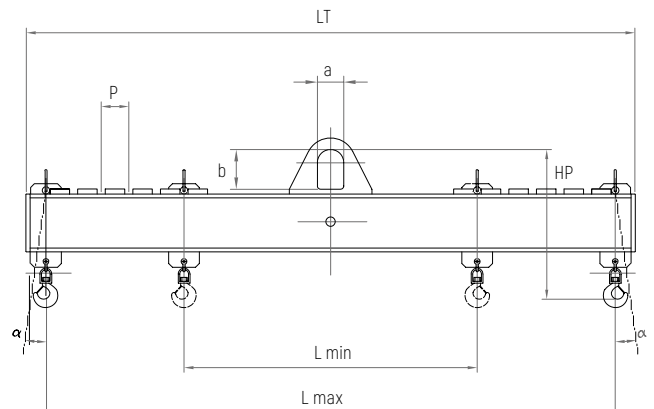
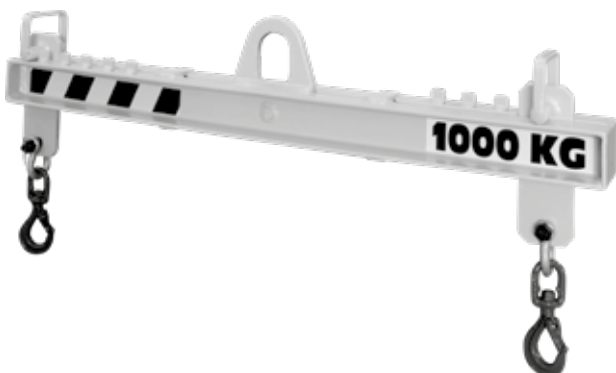
Carga kg	Longitud entre ganchos	Long. total (mm)	Altura perdida	a	b	Peso	Referencia
1000	3000	3100	360	60	80	96	PALF013000
2000	3000	3100	420	80	120	115	PALF023000
3000	3000	3100	540	100	180	163	PALF033000
4000	3000	3100	560	100	180	190	PALF043000
5000	3000	3100	620	100	180	216	PALF053000
6000	3000	3100	640	100	180	250	PALF063000
8000	3000	3100	700	100	180	288	PALF083000
10000	3000	3100	740	100	180	345	PALF103000



## MONOVIGA REGULABLE TIPO PALR

Adecuado para manipular cargas NO estándares a manipular, donde puedan variar en longitud. Para cada carga la longitud entre ganchos puede ser desde 1 a 6 m. Este modelo presenta cualidades excepcionales para un uso intensivo. Se incluyen los ganchos giratorios de modo estándar, aunque pueden ser sustituidos según necesidades del cliente.

Carga kg	Longitud entre ganchos		Long. total (mm)	Altura perdida	a	b	Peso	Referencia
	Máxima	Mínima						
1000	3000	1000	3100	530	60	80	101	PALR013000
2000	3000	1000	3100	490	80	120	120	PALR023000
3000	3000	1000	3150	620	100	180	173	PALR033000
4000	3000	1000	3150	690	100	180	200	PALR043000
5000	3000	1000	3150	710	100	180	226	PALR053000
6000	3000	1000	3200	730	100	180	265	PALR063000
8000	3000	1000	3200	810	100	180	308	PALR083000
10000	3000	1000	3200	850	100	180	365	PALR103000

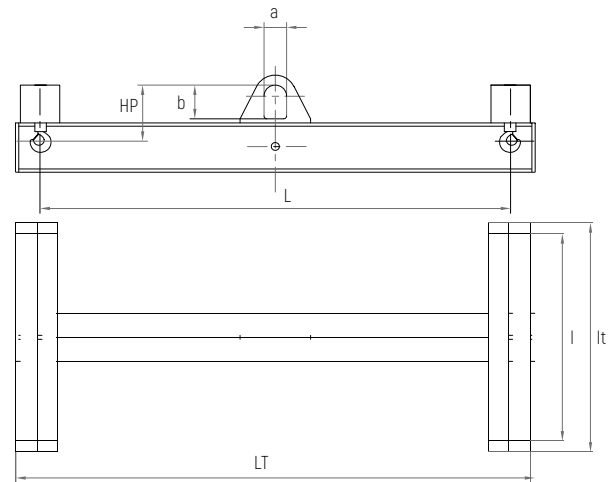


BALANCINES

EN H FIJO  
TIPO PALH

Adecuado para manipular cargas estándares y voluminosas. Se adjunta en la tabla todos los modelos estándar disponibles: para cada capacidad de carga la longitud entre ganchos puede ser desde 1 a 4 m en regulaciones de 1 metro y la anchura entre ganchos variar entre 1 o 2 metros. Se incluyen los ganchos giratorios de modo estándar, aunque pueden ser sustituidos según necesidades del cliente. La altura perdida, debido a su diseño, es mínima.

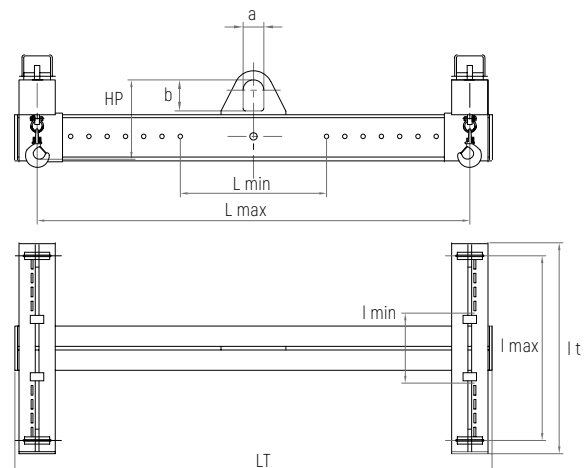
Carga kg	Entre ganchos		Longitud total	Altura total	Altura perdida	a	b	Peso	Referencia
	Longitud	Anchura							
1000	3000	1000	3150	1100	240	60	80	142	PALH0130001000
2000	3000	1000	3150	1100	270	80	120	161	PALH0230001000
3000	3000	1000	3150	1100	350	100	180	210	PALH0330001000
4000	3000	1000	3150	1100	350	100	180	245	PALH0430001000
5000	3000	1000	3150	1100	390	100	180	272	PALH0530001000
6000	3000	1000	3200	1100	390	100	180	318	PALH0630001000
8000	3000	1000	3200	1100	430	100	180	358	PALH0830001000
10000	3000	1000	3200	1100	430	100	180	427	PALH1030001000



EN H REGULABLE  
TIPO PALHR

Adecuado para manipular cargas no estándares, donde el volumen a manipular sea diferente. Se adjunta en la tabla todos los modelos estándar disponibles: para cada capacidad de carga la longitud entre ganchos puede ser desde 0,5 a 4 m y la anchura entre ganchos variar entre 0,5 y 2 metros. Se incluyen los ganchos giratorios de modo estándar, aunque pueden ser sustituidos por otros elementos según necesidades del cliente.

Carga kg	Entre ganchos				Largo total	Ancho total	Altura perdida	a	b	Peso	Referencia
	Longitud		Anchura								
	Máx.	Mín.	Máx.	Mín.							
1000	3000	1000	1000	500	3200	1100	290	60	80	162	PALHR0130001000
2000	3000	1000	1000	500	3200	1100	320	80	120	181	PALHR0230001000
3000	3000	1000	1000	500	3200	1100	400	100	180	230	PALHR0330001000
4000	3000	1000	1000	500	3200	1100	400	100	180	275	PALHR0430001000
5000	3000	1000	1000	500	3200	1100	440	100	180	302	PALHR0530001000
6000	3000	1000	1000	500	3200	1100	440	100	180	348	PALHR0630001000
8000	3000	1000	1000	500	3250	1100	480	100	180	388	PALHR0830001000
10000	3000	1000	1000	500	3250	1100	480	100	180	457	PALHR1030001000





# GARRAS INDUSTRIALES

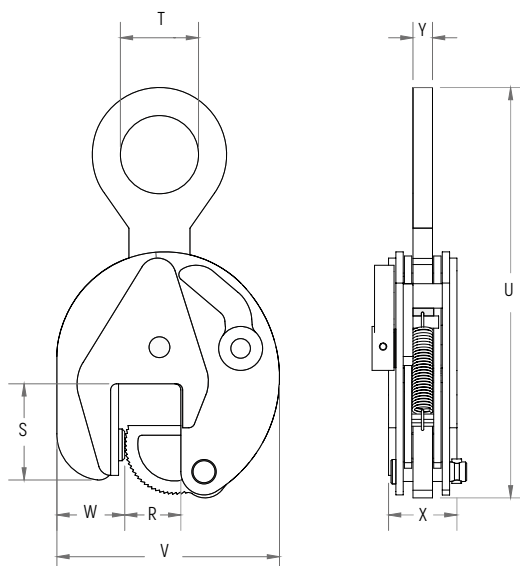
## ELEVACIÓN DE CHAPAS VERTICAL GARRA FIJA

Para elevación vertical y transporte de placas y estructuras de acero. Las garras de elevación vertical están equipadas con un mecanismo de seguridad que garantiza que la garra no se deslice al aplicar fuerza de elevación y durante el descenso de la carga.

La garra queda bloqueada en posición cerrada y en posición abierta.

La capacidad de elevación y la apertura de la mordaza están claramente grabadas en el cuerpo, y abarcan desde los 750 kg a los 30.000 kg.

Capacidad carga kg	Tipo	Apertura boca (R) mm	Dimensiones							Peso kg/un	Referencia
			S mm	T mm	U mm	V mm	W mm	X mm	Y mm		
750	0.75 TS	0-13	47	30	202	100	37	37	10	1,7	850000
1000	1 TSE	0-25	56	45	263	141	37	47	15	3,5	850880
2000	2 TSE*	0-35	78	64	336	183	56	56	16	7	850901
3000	3 TSEC	0-35	78	64	336	183	56	56	16	7	850331
4500	4.5 TS	0-25	85	70	423	203	60	77	20	15	850441
4500	4.5 TSE	0-45	85	70	425	228	60	78	20	16	850451
6000	6 TS	0-32	114	75	490	225	78	78	20	19	850301
6000	6 TSE	0-50	114	75	490	259	82	78	20	21	851411
7500	7.5 TS	0-40	111	75	530	246	76	82	20	24	850401
7500	7.5 TSE	0-55	111	75	522	267	70	86	20	26	851501
9000	9 TS	0-55	111	75	522	267	70	86	20	27	851551
12000	12 TS	0-52	148	85	617	295	100	94	44	37	915000
15000	15 TS	0-76	209	86	810	373	136	106	49	70	917000
17000	17 TS	0-76	209	86	810	373	136	106	49	71	920000
20000	20 TS	0-80	250	100	933	563	153	140	66	149	925000
25000	25 TS	5-85	250	100	925	563	148	140	66	149	930000
30000	30 TS	10-90	250	100	918	568	153	142	66	155,5	



GARRAS INDUSTRIALES

# ELEVACIÓN DE CHAPAS VERTICAL GARRA POSICIONABLE

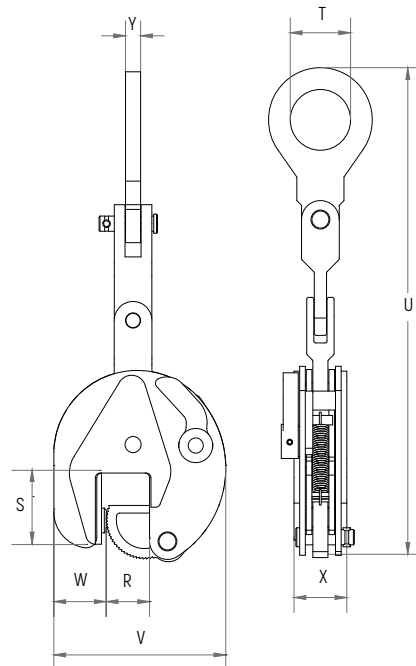
Las garras fijas verticales también están disponibles en esta versión, y significa que el grillete de elevación cuenta con un diseño de articulación triple.

Para elevar y transportar todas las placas y estructuras de acero. Si se conecta a un brazo de cojinete de carga fijo (p. ej. barra cilíndrica) la garra mantendrá su flexibilidad y no se necesita cadena.

Debido a la longitud de la articulación triple la abrazadera puede bajarse aún más entre placas o estructuras verticales.

La capacidad de elevación y la apertura de la mordaza están claramente grabadas en el cuerpo, disponiendo de una gama de 750 kg a 25.000 kg.

Capacidad carga kg	Tipo	Apertura boca (R) mm	Dimensiones							Peso kg/un	Referencia
			S mm	T mm	U mm	V mm	W mm	X mm	Y mm		
750	0.75 TSMP	0-13	47	30	307	100	37	37	10	2	850010
1000	1 TSEMP	0-25	56	45	403	141	37	47	15	4,5	850818
2000	2 TSEMP*	0-35	78	64	516	183	56	56	16	8	850911
3000	3 TSEMP*	0-35	78	64	516	183	56	56	16	8	850221
4500	4.5 TSEMP	0-45	85	70	650	228	60	78	20	19	851401
6000	6 TSMP	0-32	114	75	760	225	78	78	20	24	850311
6000	6 TSEMP	0-50	114	75	760	259	82	78	20	25,5	851511
7500	7.5 TSMP	0-40	111	75	800	246	76	82	20	29	850411
7500	7.5 TSEMP	0-55	111	75	792	267	70	86	20	30,5	851510
9000	9 TSMP	0-55	111	75	792	267	70	86	20	31	851515



## ELEVACIÓN DE CHAPAS VERTICAL **GARRA ARTICULADA**

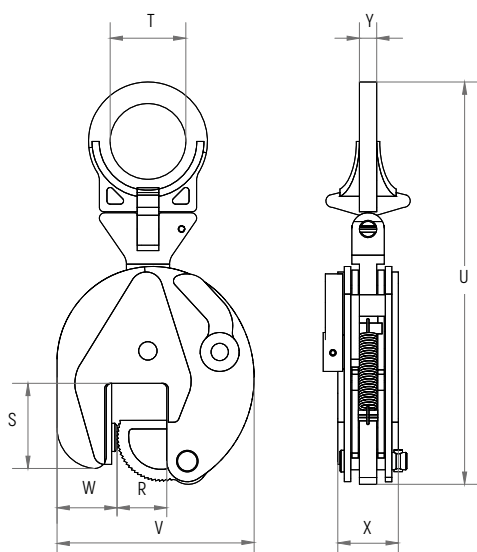
Para elevar y transportar placas y estructuras de acero desde todas las posiciones (horizontal, vertical y lateral).

Con grillete de elevación articulado, estas garras están equipadas con un mecanismo de seguridad que garantiza que la garra no se deslice al aplicar fuerza de elevación y durante el descenso de la carga.

La garra queda bloqueada en posición cerrada y en posición abierta.

La capacidad de elevación y la apertura de la mordaza están claramente grabadas en el cuerpo. Disponible desde 750 kg a 30.000 kg.

Capacidad carga kg	Tipo	Apertura boca (R) mm	Dimensiones							Peso kg/un	Referencia
			S mm	T mm	U mm	V mm	W mm	X mm	Y mm		
750	0.75 TSU	0-13	47	30	203	100	37	37	10	1,8	855000
1000	1 TSEU	0-25	56	50	292	141	37	47	15	3,8	865800
2000	2 TSEU*	0-35	78	70	372	183	56	56	16	8	855601
3000	3 TSEU*	0-35	78	70	372	183	56	56	16	8	865331
4500	4.5 TSU	0-25	85	70	429	203	60	77	20	16	865441
4500	4.5 TSEU	0-45	85	70	431	228	60	78	20	16,5	865301
6000	6 TSU	0-32	114	78	528	225	78	78	32	22	865401
6000	6 TSEU	0-50	114	78	527	259	82	78	32	24	865411
7500	7.5 TSU	0-40	111	78	567	246	76	82	32	27	865601
7500	7.5 TSEU	0-55	111	78	560	267	70	86	32	28	855400
9000	9 TSU	0-55	111	78	560	267	70	86	32	29	855405
12000	12 TSU	0-52	148	85	648	295	100	94	48	41	865901
15000	15 TSU	0-76	209	85	816	373	136	106	48	73	955150
17000	17 TSU	0-76	209	85	816	373	136	106	48	74	955170
20000	20 TSU	0-80	250	100	948	563	153	140	71	160	955200
25000	25 TSU	5-85	250	100	948	563	148	140	71	160	955250
30000	30 TSU	10-90	250	100	944	568	153	142	71	167	955300





GARRAS INDUSTRIALES

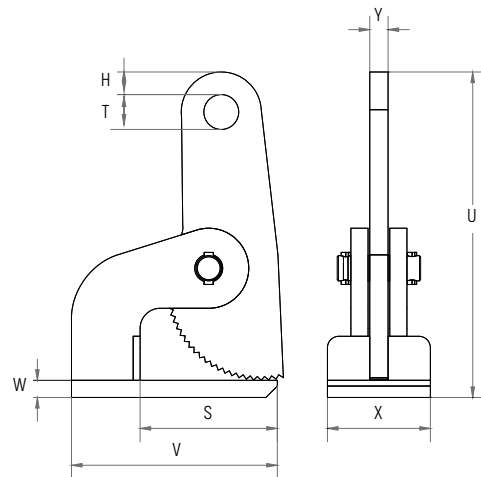
ELEVACIÓN DE  
CHAPAS  
HORIZONTAL  
TIPO TRACCIÓN

Para la elevación y transporte horizontal de chapas de acero.

De forma compacta y relativamente ligera con una alta capacidad de elevación, estando esta capacidad y la apertura claramente grabadas en el cuerpo de la garra.

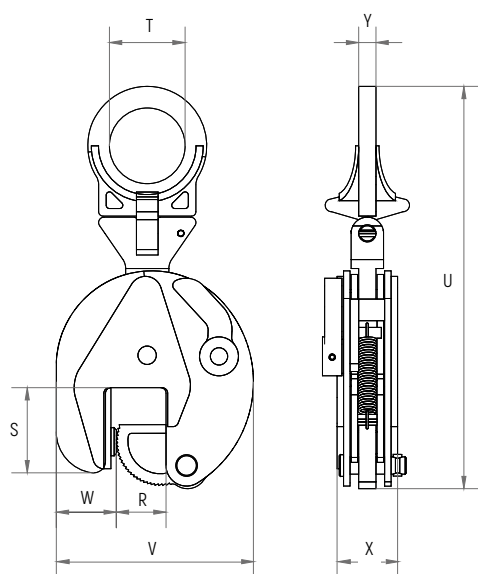
Deben ser utilizadas siempre en en parejas, hasta una capacidad máxima de 12.000 kg.

Capacidad carga kg	Tipo	Apertura boca (R) mm	Dimensiones								665	Peso kg/un	Referencia
			V mm	S mm	W mm	T mm	H mm	X mm	U mm	Y mm			
1000	1 FHX	0-35	140	99	10	25	11,5	65	188	15	2,6	953100	
2000	2 FHX	0-60	180	118	15	30,5	19,5	90	287	16	7	953200	
3000	3 FHX	0-60	180	118	20	30,5	19,5	90	291	16	8	953300	
4000	4 FHX	0-60	220	145	25	30,5	19,5	105	304	20	13	953400	
6000	6 FHX	0-60	22	145	25	30,5	19,5	110	307	20	14	953600	
8000	8 FHX	0-60	225	135	35	30,5	19,5	120	336	30	19	953800	
10000	10 FHX	0-60	225	135	35	30,5	19,5	12	336	30	19	953010	
12000	12 FHX	0-60	225	135	35	30,5	19,5	120	336	30	19	953012	
15000	15 FHX	0-60	262	147	35	43	21,5	160	344	35	30	953015	
25000	25 FHX	0-60	262	147	40	43	21,5	175	349	35	33	953025	



## ELEVACIÓN DE CHAPAS INOXIDABLES GARRA ARTICULADA

Para la elevación y movimiento de chapas y estructuras de acero inoxidable, donde el pivote, el segmento y el perno están hechos de acero inoxidable y el cuerpo y el mecanismo de seguridad están niquelados para prevenir la corrosión debida a la contaminación del carbono.

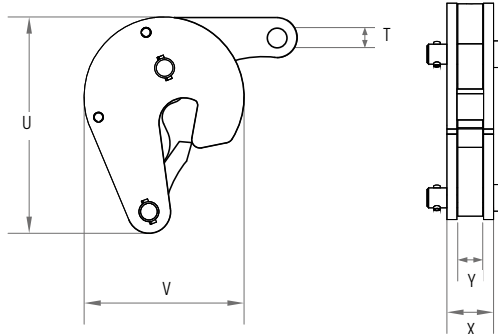


Capacidad carga kg	Tipo	Apertura boca (R) mm	Dimensiones							Peso kg/un	Referencia
			S mm	T mm	U mm	V mm	W mm	X mm	Y mm		
750	0.75 TS-R	0-13	47	30	202	100	37	37	10	1,7	861075
1000	1 TSE-R	0-25	56	45	263	141	37	47	15	3,5	861100
2000	2 TSE-R	0-35	78	64	336	183	56	56	16	7	861200
3000	3 TSE-R	0-35	78	64	336	183	56	56	16	7	861300
4500	4.5 TSE-R	0-45	85	70	425	228	60	78	20	16	861450
6000	6 TSE-R	0-50	114	75	490	259	82	78	20	21	861600
7500	7.5 TSE-R	0-55	111	75	522	267	70	86	20	26	861750

## ELEVACIÓN DE BIDONES GARRA DE SEGURIDAD

Garra para elevación y transporte seguro de bidones que puede ser utilizada sola o por parejas.

Capacidad carga kg	Tipo	Apertura boca (R) mm	Dimensiones					Peso kg/un	Referencia
			U mm	V mm	T mm	X mm	Y mm		
500	TVK	0-17	121	96	12	28	15	1,3	828000



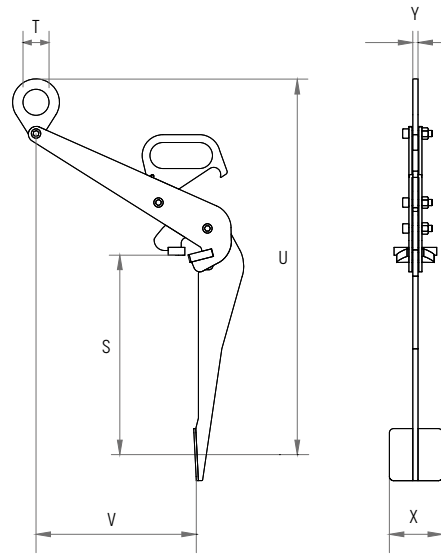
GARRAS INDUSTRIALES

## ELEVACIÓN DE BIDONES GARRA MANUAL

Garra para la manipulación, elevación y transporte de bidones que contiene fluidos y deben de estar en posición horizontal.

Capacidad: 0,6 toneladas

Capacidad carga kg	Tipo	Apertura boca (R) mm	Dimensiones						Peso kg/un	Referencia
			U mm	S mm	V mm	T mm	X mm	Y mm		
600	TVKH	0-25	765	434	305	50	100	10	7	828100

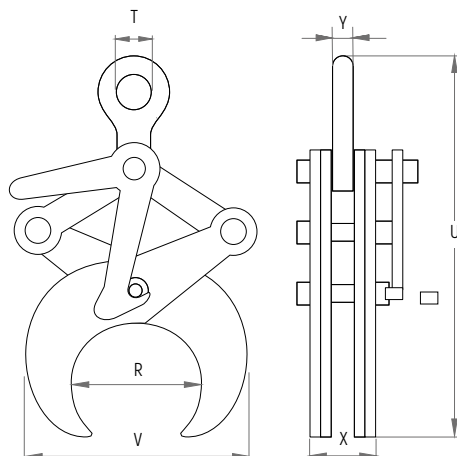


## ELEVACIÓN DE TUBERÍAS Y REDONDOS ELEVACIÓN HORIZONTAL

Garra para la elevación vertical de tubos, fardos de tubos y redondos sólidos.

La garra está bloqueada en posición abierta. Para efectuar la elevación, el operario debe accionar la palanca y mantenerla hacia arriba hasta que el cáncamo suba. Al posicionar la carga en el suelo, la garra libera la carga automáticamente.

Capacidad carga kg	Tipo	Apertura boca (R) mm	Dimensiones					Peso kg/un	Referencia
			V min-max mm	U min-max mm	T mm	X mm	Y mm		
500	0.5 TTL	48,3-114,3	146-207	300-400	45	47	15	4,9	800550
1000	1 TTL	114,3-219,1	225-320	430-615	45	47	15	9	801011
2000	2 TTL	219,1-368	490-610	670-955	64	56	16	31	802021
3000	3 TTL	368-508	590-710	875-1165	64	56	16	39	803036



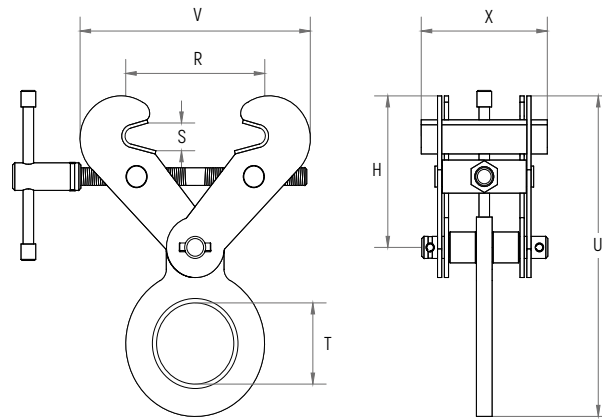


## PINZAS DE TORNILLO PINZA FIJA

Garra para la elevación y transporte horizontal de vigas de acero y estructuras, pudiendo ser también sujeta al revés y ser utilizada como punto provisional de elevación.

Cuenta con igual apertura y cierre por ambas mandíbulas, para un montaje simple y rápido.

Capacidad carga kg	Tipo	Apertura boca (R) mm	Dimensiones						Peso kg/un	Referencia
			S mm	T mm	V-max mm	U-max mm	H mm	X mm		
1000	1 FSV	75-190	30	73,5	357	345	113-192	120	5	851400
2000	2 FSV	75-10	30	73,5	357	345	113-192	120	5	851500
3000	3 FSV	75-190	30	73,5	357	345	113-192	120	5	851600
4000	4 FSV	150-300	40	80	450	422	185-240	180	15	851700
5000	5 FSV	150-300	40	80	450	422	185-240	180	15	851800
10000	10 FSV	350-450	95	88	695	653	400-447	200	50	851110

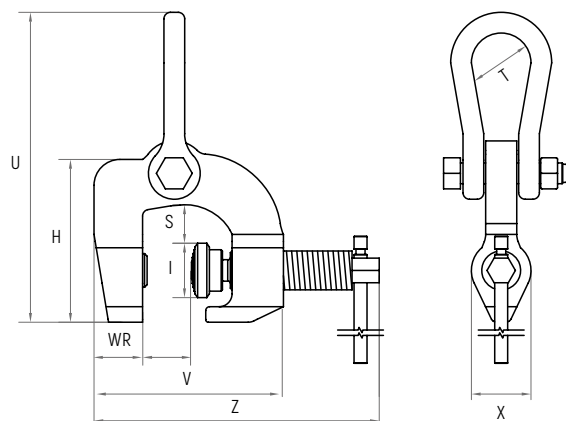


## PINZAS DE TORNILLO PINZA POSICIONABLE

Garra para la elevación tanto vertical como horizontal y transporte de una gran variedad de estructuras de acero, al disponer de un tornillo de apriete.

Equipada con un anillo de elevación articulado que garantiza una fuerza de agarre eficaz en cualquier posición.

Capacidad carga kg	Tipo	Apertura boca (R) mm	Dimensiones									Peso kg/ud	Referencia
			S mm	I mm	W mm	V mm	Z mm	U mm	H mm	T mm	X mm		
500	0,5 TSCC	0-35	18	27,5	26	108	158	211	82	25	27	1	90000
1000	1 TSCC	0-40	29	42	40	150	220	232	140	46	46	3,6	901000
1500	1,5 SCC	0-40	29	42	40	150	220	232	140	46	46	3,8	901500
3000	3 TSCC	0-60	38	50	46	190	280	278	184	50	60	7,8	903000
6000	6 TSCC	0-100	60	63	70	296	446	390	249	100	75	22	906000
1000	1 TSCC-W	50-100	88	42	50	225	258	273	190	45	46	6,3	862711
3000	3 TSCC-W	25-75	76	49	60	215	250	291	191	50	54	7,8	862731



GARRAS INDUSTRIALES

PERFILES ESPECIALES PARA CARAS PARALELAS

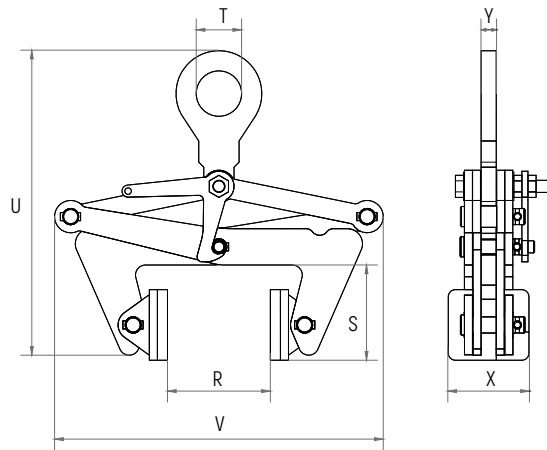
Para elevación y transporte vertical sin marcar productos con lados paralelos de diversos materiales como acero, madera, plástico, hormigón, mármol, etc.

La abrazadera se bloquea en posición abierta. Para realizar la elevación, el operador debe accionar la palanca y sujetarla mientras aumenta la fuerza sobre el anillo de elevación. Al colocar la carga en el suelo, la garra se abre automáticamente.

Las almohadillas están cubiertas con un plástico especial para no dañar la carga.

Disponibles hasta una capacidad máxima de 3.000 kg.

Capacidad carga kg	Tipo	Apertura boca (R) mm	Dimensiones mm						Peso kg/un	Referencia
			V min-max	U min-max	S	T	X	Y		
500	0.5 TBLC	30-110	270-325	305-460	95	45	80(*70)	15	7	801005
1000	1 TBLC	100-230	425-530	380-655	120	45	80(*70)	15	12,3	801010
2000	2 TBLC	220-360	580-675	410-735	14	45	80(*70)	15	18	801020
3000	3 TBLC	350-500	725-835	530-900	178	64	100(*90)	16	33	801030



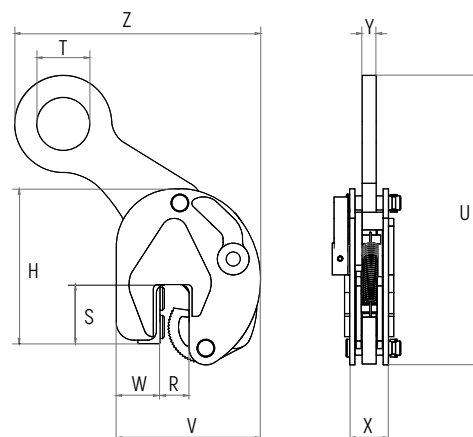
PERFILES ESPECIALES PINZA GIRATORIA

Para elevar y transportar vigas, perfiles y estructuras de acero en las que la carga debe permanecer en posición. El diseño especial del grillete de elevación coloca el centro de gravedad de la viga que se va a elevar justo debajo del grillete. Esto permite mantener el equilibrio de la viga cuando se eleva y mantiene los bordes en posición vertical, de manera que la viga puede apilarse o colocarse fácilmente.

Especialmente recomendado para transportar y apilar vigas de acero (p. ej. al serrar vigas de acero, apilar vigas de acero y edificar construcciones de acero).

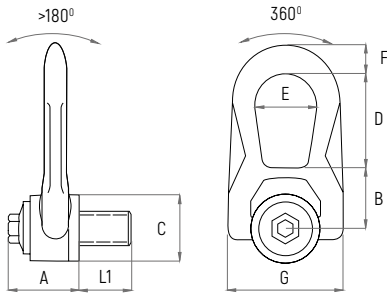
La capacidad de elevación y la apertura de la mordaza están claramente grabadas en el cuerpo.

Capacidad carga kg	Tipo	Apertura boca (R) mm	Dimensiones mm								Peso kg/un	Referencia	
			V	W	S	H	T	Z	X	U			Y
1000	1 FBK	0-15	136	43	45	154	35	200	47	225	15	3	801010
1500	1.5 FBK	0-20	170	56	67	210	60	312	56	374	16	7	801020
3000	3 FBK	0-25	208	58	66	252	70	380	77	410	20	15	801030



# CÁNCAMOS

## CÁNCAMOS CON DOBLE ARTICULACIÓN COD. DSR



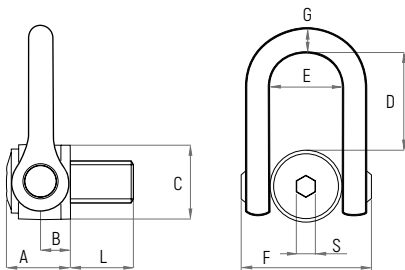
Cáncamo especialmente diseñado para garantizar elevaciones con rotaciones. Su doble articulación le permite ponerse perfectamente en línea con la eslinga. También disponible en versión de acero inoxidable, se puede utilizar en medios húmedos, corrosivos, químicos, etc.

Entre las características podemos destacar:

- Coeficiente de seguridad 5
- Acero de alta resistencia clase >8
- Doble posibilidad de roscado: bien mediante llave plana o bien mediante llave Allen desde M8 hasta M30 en estándar; para cargas desde 0,3 To hasta 6,3 To.

Carga Tn	FS	D. de rosca	Dimensiones									Peso kg/un	Referencia
			L1	A	B	C	D	E	F	G			
0,30	5	M08 (x1,25)	14	33	30	30	38	27	14	53	0,32	CODDSRM08	
0,60	5	M10 (x1,5)	17	33	30	30	38	27	14	53	0,32	CODDSRM10	
1,00	5	M12 (x1,75)	21	33	30	30	38	27	14	53	0,32	CODDSRM12	
1,60	5	M16 (x2)	27	45	42	45	54	38	17	76	0,25	CODDSRM16	
2,50	5	M20 (x2,5)	30	45	42	45	54	38	17	76	0,91	CODDSRM20	
4,00	5	M24 (x3)	36	62	55	60	83	55	25	107	2,45	CODDSRM24	
6,30	5	M30 (x3,5)	45	62	55	60	83	55	25	107	2,66	CODDSRM30	

## CÁNCAMOS GIRATORIOS UNIVERSALES 3.D COD. DSS



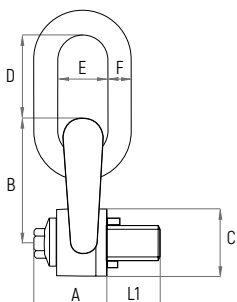
Con una CMU de 50 toneladas por cáncamo, está especialmente diseñado para la elevación y el giro de cargas pesadas. El cáncamo DSS presenta también un paso del grillete muy amplio.

Entre otras características, podemos destacar:

- Coeficiente de seguridad 4 ó 5 según la CMU propuesta
- Su doble articulación le permite alinearse perfectamente con la eslinga
- Compacto y ergonómico
- Roscado mediante llave Allen

Carga Tn	FS	D. de rosca	Dimensiones										Peso kg/un	Referencia
			L	S	A	B	C	D	E	F	G			
10,00	5	M36 (x4)	54	19	61	31	70	104	73	145	29	5,22	CODDSSM36	
12,50	5	M42 (x4,5)	63	19	61	31	70	104	73	145	29	5,44	CODDSSM42	
20,00	4	M48 (x5)	68	19	79	38	90	125	91	184	33	11,00	CODDSSM48	
25,00	4	M56 (x5,5)	78	19	79	38	90	125	91	184	33	11,30	CODDSSM56	
32,10	4	M64 (x6)	90	19	79	38	95	125	91	184	33	12,00	CODDSSM64	

## CÁNCAMOS CON TRIPLE ARTICULACIÓN COD. TSR



Su triple articulación permite que el gancho se desplace en paralelo a la cara de apoyo del anillo con una tracción de 90°.

Entre otras características, podemos destacar:

- Coeficiente de seguridad 4 ó 5 según la CMU propuesta
- Acero clas > 8
- Su triple articulación le permite alinearse perfectamente con la eslinga
- Doble posibilidad de roscado: bien mediante llave plana o bien mediante llave Allen
- Desde M8 hasta M56 en estándar; para cargas desde 0,3 To hasta 22 To

Carga Tn	FS	D. de rosca	Dimensiones										Peso kg/un	Referencia
			L1	S1	S2	A	B	C	D	E	F	G		
0,30	5	M08 (x1,25)	14	8	16	33	56	30	41	25	10	58	0,43	CODTSRM08
0,60	5	M10 (1,50)	17	8	16	33	56	30	41	25	10	58	0,44	CODTSRM10
1,00	5	M12 (x1,75)	21	8	16	33	56	30	41	25	10	58	0,45	CODTSRM12
1,60	5	M16 (x 2)	27	8	20	45	76	45	56	37	14	79	1,14	CODTSRM16
2,50	5	M20 (x2,5)	30	8	20	45	81	45	56	37	14	79	1,19	CODTSRM20
4,00	5	M24 (x3)	36	14	24	62	105	60	80	45	20	106	2,84	CODTSRM24
6,30	5	M30 (x3,5)	45	14	24	62	105	60	80	45	20	106	3,05	CODTSRM30
10,00	5	M36 (x4)	54	19	30	81	140	80	111	71	30	148	7,57	CODTSRM36
12,50	5	M42 (x4,5)	63	19	30	84	146	80	111	71	30	148	7,77	CODTSRM42
20,00	5	M48 (x5)	68	19	30	100	178	110	135	90	42	180	17,53	CODTSRM48
22,00	5	M56 (x5,5)	78	19	30	104	184	110	135	90	42	190	18	CODTSRM56



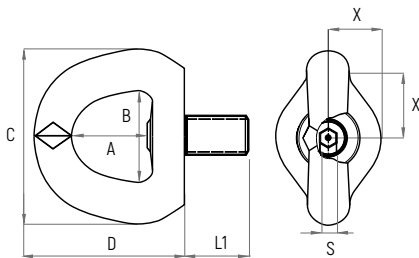
CÁNCAMOS

**ANILLOS ELEVADORES GIRATORIOS**  
**COD. SEB**

El anillo de elevación giratorio, SEB, está equipado de un sistema inversor automático para una orientación óptima en la dirección de la eslinga. Ofrece una CMU elevada en todas las direcciones.

Entre sus características:

- Roscado mediante llave Allen
- Permite que el gancho se desplace en paralelo al punto de apoyo del cáncamo en tracción de 90°
- Desde M16 hasta M42 en estándar; para cargas desde 1,6 To hasta 12,5 To
- Otras variantes de ejes de fijación bajo solicitud
- También existe la versión hembra



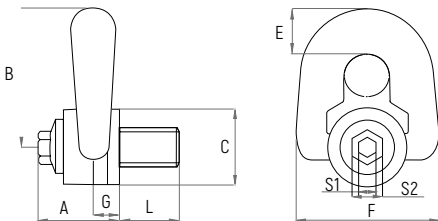
Carga Tn	FS	D. de rosca	Dimensiones						Peso kg/un	Referencia
			L1	S	A	B	C	D		
1,60	5	M16 (x2)	27	8	38	45	90	78	0,80	CODSEBM16
2,50	5	M20 (x2,5)	30	8	38	4	90	78	0,83	CODSEBM20
4,00	5	M24 (x3)	36	14	58	70	134	115	2,53	CODSEBM24
6,30	5	M30 (x3,5)	45	14	58	70	134	115	2,62	CODSEBM30
10,00	5	M36 (x4)	54	14	88	94	190	166	8,00	CODSEBM36
12,50	5	M42 (x4,5)	63	14	88	94	190	166	8,10	CODSEBM42

**PUNTOS ELEVADORES CON DOBLE ARTICULACIÓN**  
**COD. DSP**

El punto de elevación con doble articulación DSP ofrece la posibilidad de adaptar otros accesorios de elevación: paso de un cable o de una cuerda, colocación de un anillo de ojo grande para el uso de ganchos desproporcionados en relación con el anillo de elevación, etc.

Sus características más destacadas:

- Coeficiente de seguridad 5
- Su doble articulación le permite alinearse perfectamente con la eslinga
- Doble posibilidad de roscado: bien mediante llave plana o bien mediante llave Allen
- Desde M8 hasta M20 en estándar; para cargas desde 0,3 To hasta 2,5 To



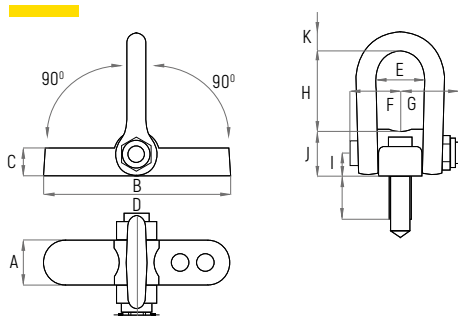
Carga Tn	FS	D. de rosca	Dimensiones										Peso kg/un	Referencia
			L1	S1	S2	A	B	C	E	F	G			
0,30	5	M08 (x1,25)	14	8	16	33	56	30	19	19	58	0,32	CODDSPM08	
0,30	5	M10 (x1,5)	17	8	16	33	56	30	19	19	58	0,33	CODDSPM10	
1,00	5	M12 (x1,75)	21	8	16	33	56	30	19	19	58	0,34	CODDSPM12	
1,50	5	M16 (x2)	27	8	20	45	76	45	25	27	79	0,95	CODDSPM16	
1,60	5	M20 (x2,5)	30	8	20	45	81	45	25	27	79	1,00	CODDSPM20	

**ANILLO CENTRAL DE SEGURIDAD**  
**COD. CSS**

Los anillos centrales de seguridad están pensados para manipular cargas pesadas. Un único anillo de elevación CSS puede levantar hasta 55 toneladas.

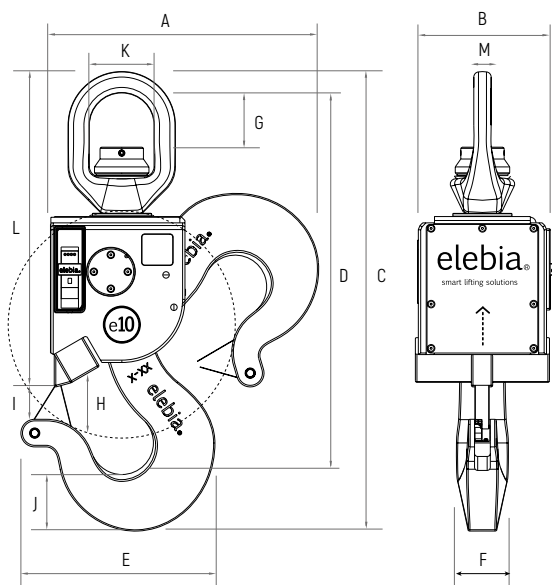
Cuenta con las siguientes características:

- Coeficiente de seguridad 4
- CMU elevada: de 20 a 55 toneladas
- Anillo atornillable diseñado para una elevación lineal
- Paso del grillete muy amplio
- Fácil de fijar y de usar
- Dimensiones mínimas



Carga Tn	FS	Dimensiones											Peso kg/un	Referencia
		A	B	C	D	E	F	G	H	I	J	K		
32,25	4	80	330	50	62	90	88	98	132	38	76	41	17	CODCSS

# GANCHOS AUTOMÁTICOS



La familia evo de ganchos automáticos para grúas incrementa la seguridad y productividad de las grúas. Los ganchos automáticos patentados evo pueden cargar desde 2,5 toneladas del modelo evo2 hasta las 25 toneladas y permiten enganchar y desenganchar las cargas de manera remota.

	evo5	evo10c	evo10	evo20C	evo20	evo25
A	277	277	342	311	341	341
B	170	170	1 82,3	182,3	182,3	182,3
C	469	519,8	584	624	663	735
D	409	451,3	485	520	553	618
E	194	194	246	226	246	246
F	43	43	66	66	66	66
G	48,5	68	68	105	105	138,5
H	57,6	57,6	83	50	83	83
I	25	25	42	42	42	42
J	41	41	72	66	72	72
K	58	82	82	115	115	133
L	349	400,4	400,4	480	480	550
M	15	22	22	29	29	34

# IMANES

## IMANES DE PALANCA

Buen funcionamiento sobre superficies no trabajadas a máquina con la herrumbre o la escama. Modelo inmejorable para realizar la carga y descarga en máquinas herramienta. Comúnmente es encontrado en plantas industriales, talleres de máquinas y depósitos.



Capacidad de elevación nominal kg/un		Espesor mínimo mm	Diámetro mínimo máximo mm	Dimensiones			Peso kg/ud	Referencia
Material plano	Material redondo			Longitud mm	Anchura mm	Altura mm		
150	65	2	50/100	93	60	120	3	WALNEOL150
300	150	4	60/200	152	100	180	10	WALNEOL300
600	300	6	65/270	246	120	180	21	WALNEOL600
1000	500	10	100/300	306	146	236	40	WALNEOL1000
2000	1000	15	10/350	478	165	273	90	WALNEOL2000

## GARRAS MAGNÉTICAS

Garras magnéticas con asa para elevar o arrastrar chapas y cualquier otra pieza plana. Gran capacidad de elevación, de aproximadamente 85 veces su peso.

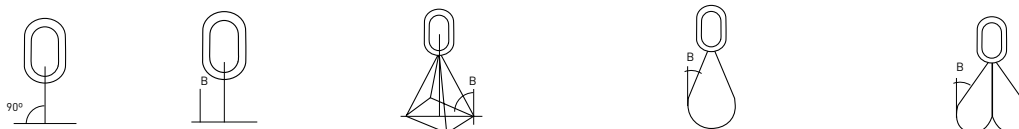


Capacidad de elevación kg	Dimensiones		Peso kg/ud	Referencia
	Longitud mm	Anchura mm		
60	160	150	1,4	WAL90.04.002
160	230	160	2,9	WAL90.04.003



# ESLINGAS

## ESLINGAS DE GRADO 80

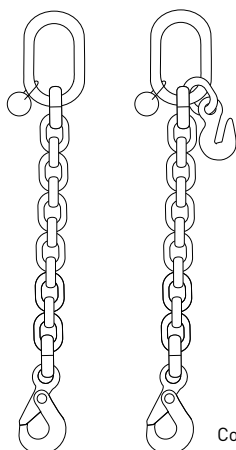


Diámetro de cadena mm	Eslinga de 1 ramal mm	Eslinga de 2 ramales		Eslinga de 4 ramales		Eslinga en cesta de 2 ramales		Eslinga en cesta de 4 ramales	
		Ángulo B	0°-45°	45°-60°	0°-45°	45°-60°	0°-45°	45°-60°	0°-45°
Coefficiente de seguridad	1	1,4	1	2,1	1,5	1,1	0,8	1,7	1,2
6	1120	1600	1120	2360	1700	1180	850	1900	1320
8	2000	2800	2000	4250	3000	2120	1600	3350	2360
10	3150	4250	3150	6700	4750	3350	2500	5300	3750
13	5300	7500	5300	11200	8000	5600	4000	9000	6300
16	8000	11200	8000	17000	11800	8500	6300	13200	9500
18	10000	14000	10000	21200	15000	11200	8000		
20	12500	17000	12500	25500	19000				
22	15000	21200	15000	31500	22100				
26	21200	30000	21200	45000	31500				
32	31500	45000	31500	67000	47500				

## ESLINGA DE 1 RAMAL

Eslingas de un ramal de grado 80, convenientes para levantar una carga bien equilibrada desde un único punto. Todas estas eslingas están formadas por 1 anilla maestra, 2 hammerlocks de unión y gancho CLS. En caso de eslingas con acortados, este es de tipo VHG.

Diámetro eslabón mm	Capacidad kg	Longitud ramal m	Peso	Referencia	Peso	Referencia
			sin acortador		con acortador	
8	2000	1	3,2	BE081RSA1000	3,7	BE081RCA1000
		3	6,2	BE081RSA3000	6,7	BE081RCA3000
		5	9,2	BE081RSA5000	9,7	BE081RCA5000
10	3150	1	5,2	BE101RSA1000	6	BE101RCA1000
		3	9,8	BE101RSA3000	10,6	BE101RCA3000
		5	14,4	BE101RSA5000	15,2	BE101RCA5000
13	5300	1	9,8	BE131RSA1000	11,5	BE131RCA1000
		3	17	BE131RSA3000	18,7	BE131RCA3000
		5	24,2	BE111RSA5000	25,9	BE131RCA5000



Sin acortador

Con acortador

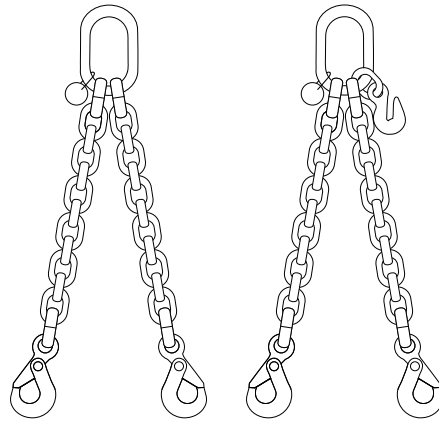
ESLINGAS

## ESLINGA DE 2 RAMALES

Eslingas de dos ramales de grado 80. Todas estas eslingas están formadas por 1 anilla maestra, hammerlocks de unión y ganchos CLS. En caso de eslingas con acortados, este es de tío VHG.

Diámetro eslabón mm	Capacidad kg		Longitud ramal m	Peso	Referencia	Peso	Referencia
	0° - 45°	45° - 60°		sin acortador		con acortador	
8	2800	2000	1	5,9	BE082RSA1000	6,9	BE082RCA1000
			3	11,9	BE082RSA3000	12,9	BE082RCA3000
			5	17,9	BE082RSA5000	18,9	BE082RCA5000
10	4250	3150	1	9,6	BE102RSA1000	11,2	BE102RCA1000
			3	19	BE102RSA3000	20,6	BE102RCA3000
			5	28,2	BE102RSA5000	29,8	BE102RCA5000
13	7500	5300	1	17,6	BE132RSA1000	21	BE132RCA1000
			3	32,8	BE132RSA3000	36,2	BE132RCA3000
			5	48	BE132RSA5000	51,4	BE132RCA5000

Sin acortador



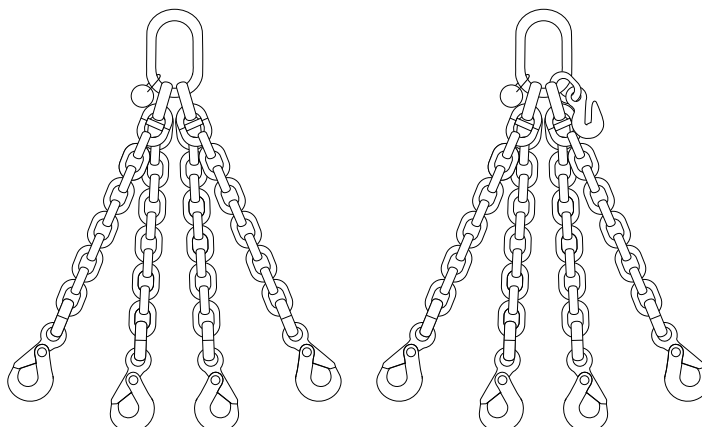
Con acortador

## ESLINGA DE 4 RAMALES

Eslingas de cuatro ramales de grado 80. Todas estas eslingas están formadas por 1 anilla maestra, hammerlocks de unión y ganchos CLS. En caso de eslingas con acortados, este es de tío VHG. En condiciones normales la CMU es la indicada para la eslinga, pero en casos especiales ésta es aconsejable que sea el 80% de la indicada.

Diámetro eslabón mm	Capacidad kg		Longitud ramal m	Peso	Referencia	Peso	Referencia
	0° - 45°	45° - 60°		sin acortador		con acortador	
8	4250	3000	1	13,1	BE084RSA1000	15,1	BE084RCA1000
			3	25,1	BE084RSA3000	25,1	BE084RCA3000
			5	37,1	BE084RSA5000	39,1	BE084RCA5000
10	6700	4750	1	21	BE104RSA1000	24,2	BE104RCA1000
			3	39,4	BE104RSA3000	42,6	BE104RCA3000
			5	57,8	BE104RSA5000	61	BE104RCA5000
13	11200	8000	1	38,9	BE134RSA1000	45,7	BE134RCA1000
			3	69,3	BE134RSA3000	76,1	BE134RCA3000
			5	99,7	BE134RSA5000	106	BE134RCA5000

Sin acortador

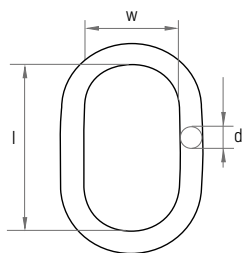


Con acortador

## COMPONENTES DE CADENA GRADO 80

### ANILLA SIMPLE GRADO 80

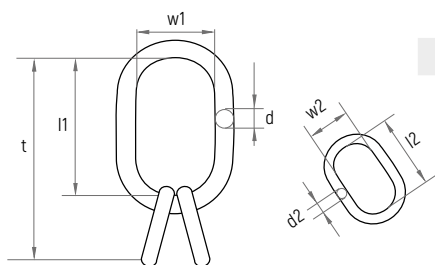
Anilla de suspensión simple válida tanto para eslingas de un ramal como dos ramales.



C.M.U kg	Referencia	Cadena		Cable		d mm	l mm	w mm	Peso kg/pieza	Referencia
		1 ramal medida nominal	2 ramales medida nominal	1 ramal medida nominal	2 ramales medida nominal					
2.120	A 16	8-8	7-8	8/10/12/14	8/10/12	16	110	60	0,5	BESRRA08
3.150	A 18	10-8	8-8	16/18	14/16	18	135	75	0,8	BESRRA010
5.300	A 22	13-8	10-8	20/22/24	18/20	22	160	90	1,6	BESRRA13
8.000	A 26	16-8	13-8	26/28	22	26	180	100	2,3	BESRRA16

### ANILLA TRIPLE PARA CADENA GRADO 80

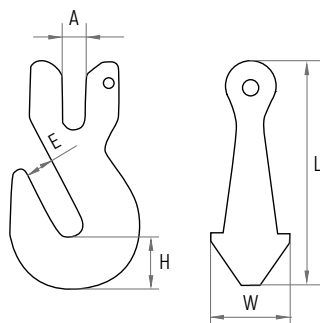
Anilla de suspensión triple para eslingas de cuatro ramales.



C.M.U kg	∅ mm	d1 mm	l1 mm	w1 mm	d2 mm	l2 mm	w2 mm	t mm	Peso kg/pieza	Referencia
4.250	8-8	22	160	90	16	70	34	230	2,3	BETRD08
6.700	10-8	26	180	100	18	85	40	265	3,4	BETRD10
11.200	13-8	32	200	110	22	115	50	315	6,1	BETRD13
17.000	16-8	36	260	140	26	140	65	400	9,9	BETRD16

### GANCHO ACORTADOR

Gancho acortador de acceso directo a cadena, modelo VHG.



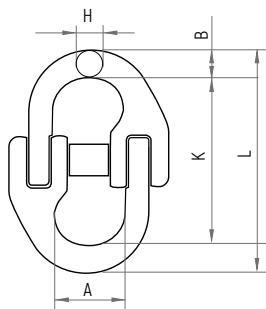
C.M.U kg	∅ mm	E	A	H	W	L	Peso kg/pieza	Referencia
2.000	7/8-8	11,0	9,5	18,5	33,5	89,0	0,32	BEVHG08
3.150	10-8	13,0	12,5	29,0	46,0	126,0	0,73	BEVHG10
5.300	13-8	16,5	15,0	42,5	57,5	163,5	1,60	BEVHG13
8.000	16-8	19,0	18,5	47,0	74,0	183,5	2,80	BEVHG16



ESLINGAS

### HAMMERLOCK

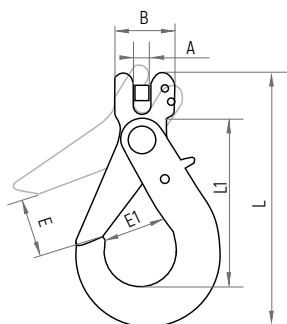
Unión doble cadena VG



C.M.U kg	Ø mm	A	B	L	K	H	Peso kg/pieza	Referencia
2.000	7/8-8	18,0	9,5	79,5	60,5	8,5	0,146	BEVG08
3.150	10-8	25,0	12,0	90,5	68,0	11,5	0,30	BEVG10
5.300	13-8	29,0	15,0	117,0	87,0	15,0	0,65	BEVG13
8.000	16-8	34,5	19,8	148,0	108,4	19,8	1,15	BEVG16

### GANCHO DE SEGURIDAD

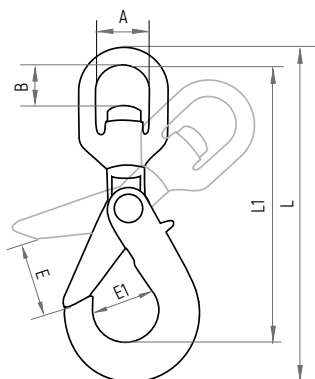
Gancho de seguridad con acceso a cadena CLG.



C.M.U kg	Ø mm	A mm	B mm	E mm	E1 mm	L1 mm	L mm	Peso kg/pieza	Referencia
2.000	7/8-8	9,5	48,0	40	35,8	119,3	161,8	0,80	BECLG08
3.150	10-8	12,5	60,0	50	45,0	142,0	195,0	1,38	BECLG10
5.300	13-8	15,0	65,0	0	52,5	179,0	249,0	2,81	BECLG13
8.000	16-8	18,5	70,0	65	63,3	224,8	310,0	6,00	BECLG16

### GANCHO GIRATORIO

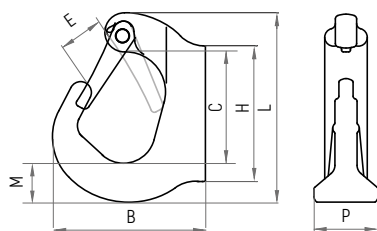
Gancho de seguridad giratorio con pestillo de seguridad automático tipo CLW.



C.M.U kg	Ø mm	A mm	B mm	E mm	E1 mm	L1 mm	L mm	Peso kg/pieza	Referencia
2.000	7/8-8	36,0	29,5	48,0	38,0	189,0	228,0	1,15	BECLW08
3.150	10-8	42,0	35,0	60,0	48,0	224,0	270,0	1,86	BECLW10
5.300	13-8	50,0	41,0	73,5	52,5	267,0	324,0	3,51	BECLW13
8.000	16-8	69,0	56,8	80,0	63,3	340,0	410,0	7,33	BECLW16

## GANCHO SOLDABLE

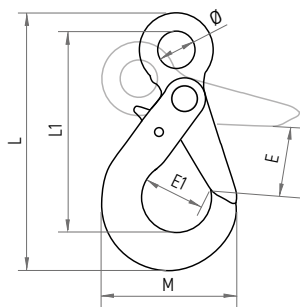
Gancho para soldar con lengüeta forjada.



C.M.U kg	B mm	C mm	E mm	H mm	M mm	P mm	L mm	Peso kg/pieza	Referencia
2.000	92,0	67,0	30,00	81	23,3	34,0	114	0,83	BETBA2000
3.000	106,0	73,5	33,20	116	33,6	36,0	129	1,20	BETBA3000
5.000	133,0	94,0	35,00	159	44,0	43,5	171	2,46	BETBA5000
8.000	136,5	100,0	35,00	159	48,0	51,0	177	3,26	BETBA8000

## GANCHO DE SEGURIDAD

Gancho de seguridad, modelo CLS. Por defecto, es el que habitualmente se suministra con la eslinga de cadena.



Ø mm	C.M.U kg	Ø mm	E mm	E1 mm	L1 mm	L mm	Peso kg/pieza	Referencia
7/8-8	2.000	25,0	40	35,0	136,0	175	0,88	BECLS08
10-8	3.150	34,5	50	45,0	168,0	214	1,58	BECLS10
13-8	5.300	40,0	60	52,5	207,0	268	3,00	BECLS13
16-8	8.000	50,0	80	63,3	254,0	332	5,90	BECLS16

## CADENA





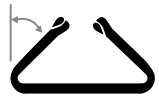

















Cadena de elevación grado 80 - EN818-2 o ISO 3076

Diámetro cadena mm	CMU tons	Dimensiones mm		Peso kg/m	Referencia
		t	b		
8	2	24	10,8	1,5	BECAG080D08
10	3,15	30	13,5	2,3	BECAG080D10
13	5,3	39	17,5	3,8	BECAG080D13
16	8	48	21,5	6,1	BECAG080D16

# ESLINGAS DE POLIÉSTER

TABLA DE DISTRIBUCIÓN DE CARGAS PARA ESLINGAS POLIESTER

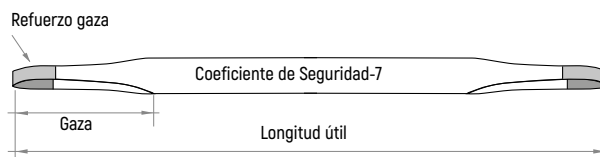
CODIFICACIÓN DE SEGURIDAD MEDIANTE COLORES FACTOR SEGURIDAD 7:1	EN TIRO RECTO	EN AHORCADO	EN CESTO	EN ÁNGULO B	
				 0 < B < 45	 45 < B < 60
COLORES	1.0	0.8	2.0	1.4	1.0
 Violeta	1000	800	2000	1400	1000
 Verde	2000	1600	4000	2800	2000
 Amarillo	3000	2400	6000	4200	3000
 Gris	4000	3200	8000	5600	4000
 Rojo	5000	4000	10000	7000	5000
 Marrón	6000	4800	12000	8400	6000
 Azul	8000	6400	16000	11200	8000
 Naranja	10000	8000	20000	14000	10000
 Naranja	12000	9600	24000	16800	12000
 Naranja	16000	12800	32000	22400	16000
 Naranja	20000	16000	40000	28000	20000
 Naranja	25000	20000	50000	35000	25000
 Naranja	30000	24000	60000	42000	30000
 Naranja	40000	32000	80000	56000	40000
 Naranja	50000	40000	100000	70000	50000



## ESLINGAS DE POLIÉSTER PLANAS DE DOBLE CAPA

Cuenta con gazas reforzadas y son de 100% poliéster de alta capacidad. En caso de ser utilizadas para cargas abrasivas o cortantes, utilizar la eslinga junto con las protecciones adecuadas, las cuales se definen más adelante. Disponible en otras medidas comprendidas entre 1 y 6 metros.

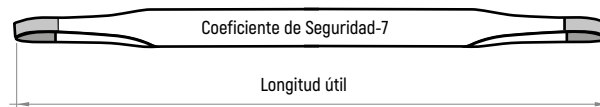
Capacidad carga kg	Ancho eslinga mm	Longitud gaza mm						Referencia		
			Recto	Doble	Lazada	0-8<45	46-8<60	1 m	3 m	6 m
1000	30	300	1000	2000	800	1400	1000	EAP011000	EAP013000	EAP016000
2000	60	400	2000	4000	1600	2800	2000	EAP021000	EAP023000	EAP026000
4000	130	400	4000	8000	3200	5600	4000	EAP041000	EAP043000	EAP046000
5000	150	500	5000	10000	4000	700	5000	EAP051000	EAP053000	EAP056000
6000	180	500	6000	12000	4800	8400	6000	-	EAP063000	EAP066000
8000	240	600	8000	16000	6400	11200	8000	-	EAP083000	EAP086000
10000	300	750	10000	20000	8000	14000	10000	-	EAP103000	EAP106000



## ESLINGAS DE POLIÉSTER PLANAS DE CUATRO CAPAS

Cuenta con gazas reforzadas y son de 100% poliéster de alta capacidad. Diseñadas para gran capacidad de carga, con ancho reducido. Para cargas abrasivas o cortantes, utilizarlas con las protecciones adecuadas. Disponible en otras medidas comprendidas entre 1 y 6 metros.

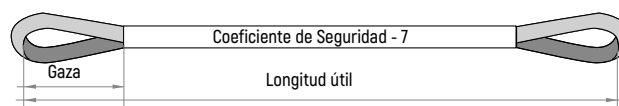
Capacidad carga kg	Ancho eslinga mm	Longitud gaza mm						Referencia		
			Recto	Doble	Lazada	0-8<45	46-8<60	1 m	3 m	6 m
2000	30	300	2000	4000	1600	2800	2000	E4A021000	E4A023000	E4A026000
4000	60	400	4000	8000	3200	5600	4000	E4A041000	E4A043000	E4A046000
6000	90	400	6000	12000	4800	8400	6000	E4A061000	E4A063000	E4A066000
8000	130	400	8000	16000	6400	11200	8000	-	E4A083000	E4A086000
10000	150	500	10000	20000	8000	14000	10000	-	E4A103000	E4A106000
12000	180	500	12000	24000	9600	16800	12000	-	E4A123000	E4A126000
16000	240	500	16000	32000	12800	22400	16000	-	E4A163000	E4A166000
20000	300	500	20000	40000	16000	28000	20000	-	E4A203000	E4A206000



## ESLINGAS TUBULARES CON GAZAS

Eslingas especialmente recomendadas para cargas delicadas. Realizadas en 100% poliéster de alta tenacidad. Disponible en otras medidas entre 1 y 6 metros.

Capacidad carga kg	Ancho eslinga mm	Longitud gaza mm						Referencia		
			Recto	Doble	Lazada	0-8<45	46-8<60	1 m	3 m	6 m
1000	45	250	1000	2000	800	1400	1000	EA011000	EA013000	EA016000
2000	50	300	2000	4000	1600	2800	2000	EA021000	EA023000	EA026000
4000	80	450	4000	8000	3200	5600	4000	EA041000	EA043000	EA046000
6000	95	500	6000	12000	4800	8400	6000	EA061000	EA063000	EA066000
8000	110	500	8000	16000	6400	11200	8000	EA081000	EA083000	EA086000
10000	130	500	10000	20000	8000	14000	10000	-	EA103000	EA106000
12000	150	500	12000	24000	9600	16800	12000	-	EA123000	EA126000
15000	150	1000	15000	30000	12000	21000	15000	-	EA153000	EA156000
20000	150	1000	20000	40000	16000	28000	20000	-	EA203000	EA206000
25000	170	1000	25000	50000	20000	35000	25000	-	EA253000	EA256000
30000	200	1000	30000	60000	24000	42000	30000	-	EA303000	EA306000

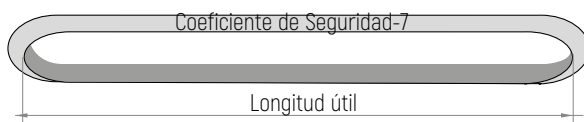


ESLINGAS DE POLIÉSTER

**ESLINGAS TUBULARES SIN FIN**

Eslingas especialmente recomendadas para cargas delicadas. Realizadas en 100% poliéster de alta tenacidad. Disponible en otras medidas comprendidas entre 1 y 6 metros.

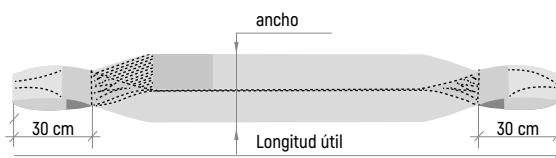
Capacidad carga kg	Ancho eslinga mm	Recto		Doble		Lazada		Referencia		
		1000	2000	4000	8000	0<8<45	46<8<60	1 m	3 m	6 m
1000	45	1000	2000	800	1400	1000	ET011000	ET013000	ET016000	
2000	50	2000	4000	1600	2800	2000	ET021000	ET023000	ET026000	
3000	65	3000	6000	2400	4200	3000	ET031000	ET033000	ET036000	
4000	80	4000	8000	3200	5600	4000	ET041000	ET043000	ET046000	
6000	95	6000	12000	4800	8400	6000	ET061000	ET063000	ET066000	
8000	110	8000	16000	6400	11200	8000	ET081000	ET083000	ET086000	
10000	130	10000	20000	8000	14000	10000	-	ET103000	ET106000	
12000	150	12000	24000	9600	16800	12000	-	ET123000	ET126000	
15000	150	15000	30000	12000	21000	15000	-	ET153000	ET156000	
20000	150	20000	40000	16000	28000	20000	-	ET203000	ET206000	
25000	170	25000	50000	20000	35000	25000	-	ET253000	ET256000	
30000	200	30000	60000	24000	42000	30000	-	ET303000	ET306000	



**ESLINGAS PARA PERFILES DE ALUMINIO**

Eslingas especiales para almacenes de perfiles de aluminio. Son eslingas delgadas y anchas, que reduce la posibilidad de que la eslinga deforme el material. Material 100% poliéster de alta capacidad. Disponible en otras medidas comprendidas entre 2 y 6 metros.

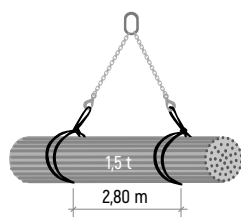
Capacidad carga kg	Ancho eslinga mm	Longitud gaza mm	Recto		Doble		Lazada		Referencia		
			400	800	320	560	400	2 m	4 m	6 m	
400	180	300	400	800	320	560	400	EAL4200	EAL4400	EAL4600	
500	230	300	500	1000	400	700	500	EAL5200	EAL5400	EAL5600	



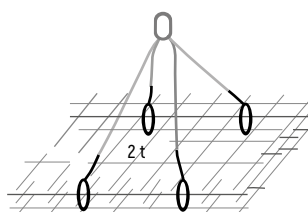
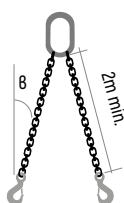
**ESLINGAS PARA ELEVACIÓN DE CORRUGADOS METÁLICOS**

Eslingas para uso no reutilizable de una capa con una gaza, fabricadas 100% en poliéster de alta tenacidad. Son indicadas para viajar con la mercancía, facilitando las maniobras de carga y descarga. De coste reducido. Para la maniobra de elevación se recomienda el uso de un pulpo [2 o 4 ramales] con 2 metros de longitud mínima útil del ramal. Existe la posibilidad de rotular con impresión electrónica o flexografía. Eslingas según norma UNE-40901. Disponible en otras medidas comprendidas entre 0,5 y 2,5 metros.

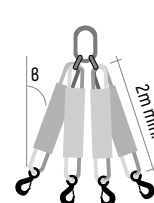
Capacidad carga kg	Ancho eslinga mm	Longitud gaza mm	Referencia			
			1 m	1,5 m	2 m	2, m
1000	30	70	S1G30/07.0100	S1G30/07.0150	S1G30/07.0200	S1G30/07.0250



Aplicación especial en paquetes de varilla corrugada entre dos eslingas.C.M.U. 1500 kg

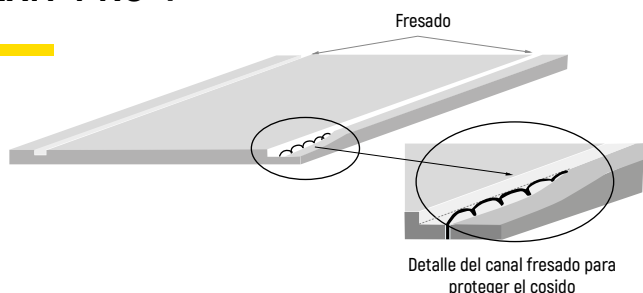


Aplicación especial en paquetes de varilla corrugada entre cuatro eslingas. C.M.U. 2000 kg



## PROTECCIONES ANTICORTE EXIT-PRO-1

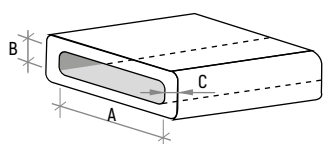
Protecciones especialmente recomendadas para reducir el riesgo de corte de las eslingas de banda plana. Son resistentes al corte producido por el cristal, chapa...



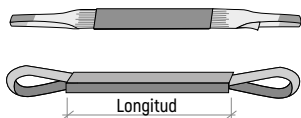
Utilizable en eslinga tipo	Ancho eslinga	Referencia
Modelo EAP 2000 kg	60	EXIT-PRO-1-060
Modelo EAP 3000 kg	100	EXIT-PRO-1-090
Modelo EAP 4000 kg	125	EXIT-PRO-1-130
Modelo EAP 5000 kg	150	EXIT-PRO-1-150
Modelo EAP 6000 kg	180	EXIT-PRO-1-180
Modelo EAP 8000 kg	240	EXIT-PRO-1-240
Modelo EAP 10000 kg	300	EXIT-PRO-1-300

## PROTECCIONES ANTICORTE SL2

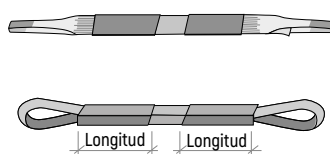
Protecciones en forma de tubo rectangular desplazable por la eslinga. Especialmente recomendadas para reducir el riesgo de corte de las eslingas planas. Al efectuar el pedido, es necesario indicar la longitud deseada de cada tramo.



Disposición X



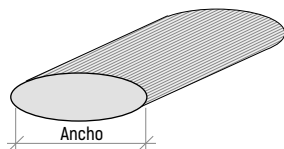
Disposición Y



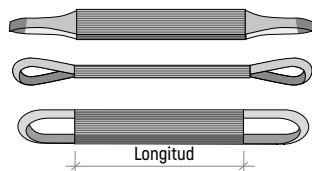
Utilizable en eslinga tipo					A	B	C	Referencia
EAP	ET		E4A		mm	mm	mm	
EAP01	ET01	ET02	ET03	E4A02	50	22	12	SL2-050
EAP02	ET04		E4A04		70	22	12	SL2-70
EAP03	ET05		ET06	E4A06	100	22	12	SL2-100
EAP04	ET08		E4A08		135	22	12	SL2-135
EAP05	ET10		ET12	E4A10	160	22	12	SL2-160
EAP06	ET15		ET20	E4A12	190	22	12	SL2-190
EAP08	ET25		E4A12		280	32	12	SL2-280
EAP10	ET30		E4A20		320	32	12	SL2-320

## FUNDA SADOR

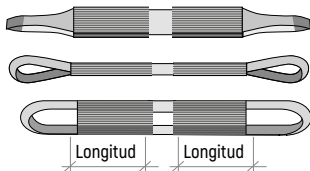
Protecciones especialmente recomendadas para reducir el desgaste por rozamiento o brasión. Adaptable a todo tipo de eslingas planas y tubulares. Ideal para la protección de eslingas de elevación de embarcaciones. Realizadas 100% poliéster de alta tenacidad.



Disposición J



Disposición K



Utilizable en eslinga tipo					A	B	Referencia
EAP	ET		E4A		mm	mm	
EAP01	-		-		45	28	SADOR-045
-	EA01	EA02	ET01	ET02	50	30	SADOR-050
-	EA03		ET03		65	40	SADOR-065
EAP02	EA04	EA05	ET04	ET05	80	50	SADOR-080
-	EA06		ET06		95	60	SADOR-095
EAP03	EA08		ET08		110	70	SADOR-110
-	EA10		ET10		130	80	SADOR-130
-	EA12		ET12		140	90	SADOR-140
EAP04	EA20	ET15		ET20	15	100	SADOR-150
EAP05	EA25		ET25		170	110	SADOR-170
EAP06	EA30		ET30		200	125	SADOR-200
EAP08	-		ET40		240	150	SADOR-240
EAP10	-		ET50		300	200	SADOR-300

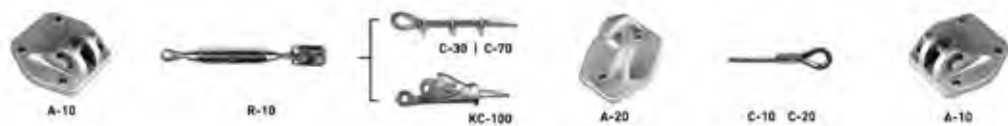


# LÍNEAS DE VIDA

## LÍNEAS DE VIDA TIPO LVG PARA USO INTERIOR

Las líneas de vida, modelo LVG, perteneciente a la gama UNIVERSAL, sin regulador de energía están fabricadas con cable galvanizado diámetro 10 mm y los anclajes de aluminio (para exterior es o interiores) fabricados en aleación L 2653 con tratamiento T6 que le confiere una alta resistencia mecánica y la corrosión.

El montaje de la línea de vida se complementa con los sistemas de fijación a estructura: placas, postes...



## LÍNEAS DE VIDA TIPO LVA PARA USO EN AMBIENTES NORMALES Y/O EXTERIOR

Las líneas de vida, modelo LVA, pertenecientes a la gama UNIVERSAL, sin regulador de energía están fabricadas con cable inox diámetro 10 mm AISI 316 [calidad marina] y los anclajes de aluminio (para exterior es o interiores) fabricados en aleación L 2653 con tratamiento T6 que le confiere una alta resistencia mecánica y la corrosión. Acabado exterior con pintura epoxi-poliéster de alta calidad.

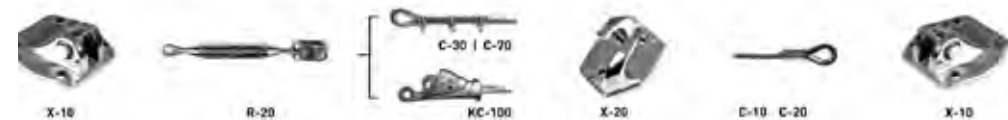
El montaje de la línea de vida se complementa con los sistemas de fijación a estructura: placas, postes...



## LÍNEAS DE VIDA TIPO LVI PARA USO EN AMBIENTES DIFÍCILES

Las líneas de vida, modelo LVI, perteneciente a la gama UNIVERSAL sin regulador de energía, están fabricadas con cable inox diámetro 10 mm AISI 316 [calidad marina] y los anclajes de inox para exteriores o interiores con ambientes difíciles corrosivos o salinos. Excelente resistencia mecánica y a la corrosión. Acabado exterior brillante.

El montaje de la línea de vida se complementa con los sistemas de fijación a estructura: placas, postes...



## EQUIPOS DE PROTECCIÓN INDIVIDUAL ARNESES, ABSORBEDORES Y MOSQUETONES

El arnés MMA10 está considerado un arnés de alta gama. Dispone de un punto de enganche anticaídas en la zona dorsal y dos puntos de enganche para ascenso y descenso en la zona abdominal. También cuenta con cuatro puntos de regulación en hombros y piernas. Está fabricado en cinta de 48 mm para mejorar la comodidad del usuario, el cuál soporta una menor presión en las partes de apoyo del arnés. El herraje, por su parte, está fabricado en acero inoxidable y acero galvanizado.

El absorbedor está compuesto por el paquete absorbedor + elemento de amarre. Su longitud es de 1.55 m. Está fabricado con cuerda torcida de 3 cabos de poliamida de 6.6 de alta tenacidad de 12 mm. El espacio libre por debajo del usuario debe ser al menos de 6 metros de altura. A estos absorbedores se pueden poner en los extremos los mosquetones que más se ajusten al trabajo a realizar.



Descripción	Referencia
Arnés anticaídas 10a con enganche dorsal y 2 anillas pectorales, hombros y piernas regulables	MMA10
Absorbedor con cuerda torcida con mosquetón de acero de cierre de virola y gancho de aluminio de 60mm de gran apertura	MMK43
Absorbedor con cuerda torcida y dos mosquetones de acero de cierre de virola de rosca	MMK41
Gancho de aluminio de 30mm de apertura	MMM73
Mosquetón ovalado de acero de cierre de virola de rosca. Apertura 17 mm.	MMM50
Kit completo	Referencia
Arnés mm10a + absorbedor con amarre incorporado con mosquetón de virola y gancho de aluminio de 60 mm con bolsa portaequipos.	MMS255
Arnés mm10a + absorbedor de energía con elemento de amarre incorporado y dos mosquetones de cierre de virola y bolsa portaequipos.	MMS25

## COMPONENTES DE LÍNEA DE VIDA VERTICAL

### CRISBE

Anclaje intermedio articulado giratorio que facilita el paso del carro anticaídas sin manipulación por parte del usuario.  
Está fabricado en poliamida de alta tenacidad reforzada con fibra de vidrio y aditivo filtro UV.  
Asegura que el cable no se dañe por efecto del viento al golpearse con la estructura metálica (principal causa de desgaste).  
Permite al usuario subir y bajar con total seguridad, manteniendo siempre las dos manos sobre la escalera.  
Separados entre sí cada 10 m. (6 m. en exterior), evita que el usuario se pueda separar de la escalera.  
Compatible con cualquier carro anticaídas.



### ABSORBEDOR

Absorbedor de energía que se coloca en la parte superior de la línea de vida, y que permite reducir a menos de 450 daN el esfuerzo transmitido al cuerpo durante la fase de retención de caída, con un recorrido inferior a 40 cm. Cuenta con mayores exigencias que la normativa vigente 353.1, la cuál impone un esfuerzo inferior a 600 daN y un recorrido inferior a 1 metro. Dispone de testigo de caída y conexión directa, sin absorbedor textil (mayor comodidad).  
Todos los componentes están hechos con aleaciones metálicas.  
Es de reducido tamaño, sin aristas ni otros elementos que puedan dañar al usuario a su paso.



### CARRO ANTICAÍDAS

El carro anticaídas es la unión entre el cable y el usuario. Su fiabilidad, robustez y la facilidad en su manejo son criterios esenciales en la elección de una línea de vida vertical.  
Está fabricado íntegramente en acero.  
Cuenta con doble sistema de leva para un bloqueo inmediato en caso de caída. Se acopla fácilmente al cable sin necesidad de desmontar la línea de vida.  
Mayor suavidad incluso en bajada.  
Tiene una resistencia superior a los 1.800 kg.



### TENSOR

Garantiza siempre la tensión óptima del cable, sin necesidad de medir ni controlar la tensión. Es suficiente aflojar las tuercas unas vueltas para ver el cable tenso, con una tensión garantizada ente 23 y 30 daN.  
De reducido tamaño, sin aristas ni otros elementos que puedan dañar al usuario a su paso.  
Incluye testigo si la vida está operativa.









**·GH·**  
PARTS & ACCESSORIES

[globalservice.ghcranes.com](http://globalservice.ghcranes.com)