

# · GH ·

PONT ROULANT



## UNE NOUVELLE GÉNÉRATION DE PALAN

LE RÉSULTAT  
DE L'EXPÉRIENCE



**AVEC PLUS  
DE 60 ANS  
D'EXPERIENCE**



Plus  
de 100.000  
installations  
garantissent  
notre  
expérience



**GH** débute ses activités en 1956 en se consacrant à la fabrication de composants de levage. Depuis cette date GH a implanté ses produits dans plus de 60 pays, en proposant des solutions de manutention dans pratiquement tous les secteurs.

L'expérience accumulée durant toutes ces années ainsi que la reconnaissance de nos clients pour la qualité de nos produits, ont positionnés GH parmi les principaux constructeurs européens du secteur du levage.



**SOMMAIRE**

Plus de 50 ans d'expérience...	2
GH B11, le nouveau palan...	3
Conception modulaire et adaptabilité...	4/5
Caractéristiques, sécurité et fiabilité...	6
Une large gamme de solutions...	7
Performance énergétique...	8
Tableau de sélection...	9
Service d'Assistance Technique et pièces de rechange...	10
Présence dans le monde...	11



## NOUS AVONS DÉVELOPPÉ UN NOUVEAU PALAN



INDUSTRIAS ELECTROMECANICAS GH, S.A.



1956



1960



1980



2000



2012

Qu'exigeriez-vous à un nouvel appareil ?

- + Sécurité
- + Fiabilité
- + Rendement
- + Durabilité
- Maintenance

Variateur de vitesse de série en direction et levage.

Groupe de mécanismes M5 Mini en standard.

Design en forme de C, pour obtention de meilleures côtes d'approche.

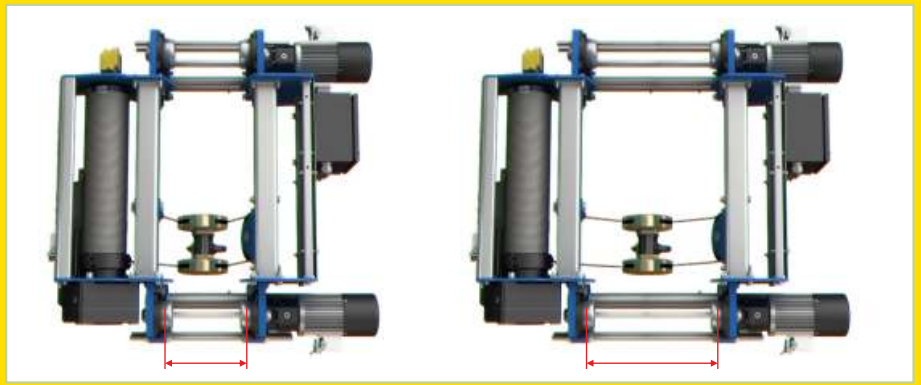
Poids réduit, pour transmission d'efforts inférieurs à la structure.

Respect des normes de sécurité de la Directive Européenne des Machines 2006/42/CE.

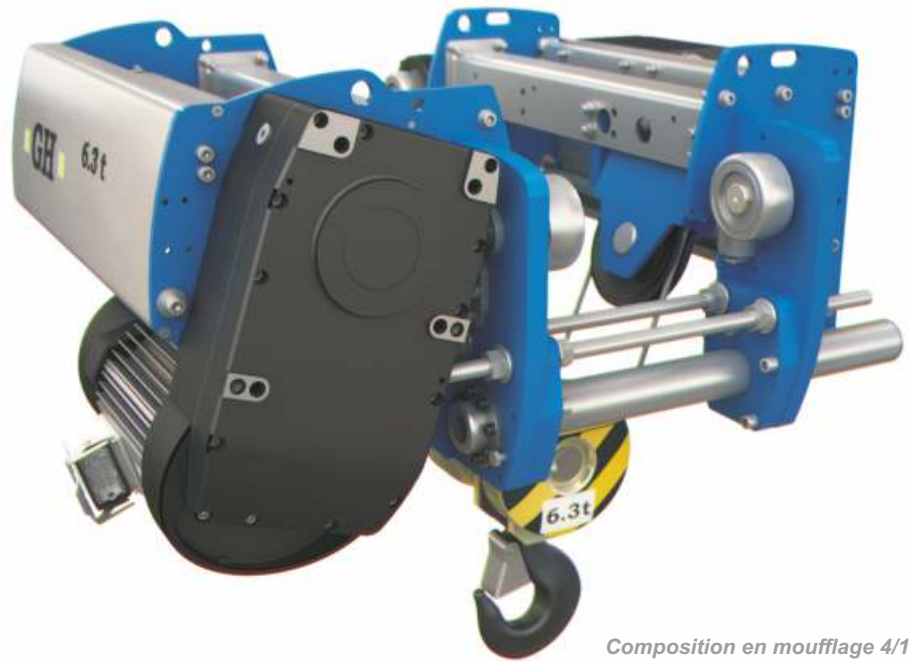
Conçu pour une augmentation de la productivité et une réduction des interventions de maintenance.

Connecteurs brochables sur les moteurs et armoires.

## UN PALAN MODULAIRE ET ADAPTABLE



Conception modulaire,  
aisément adaptable  
à différentes  
configurations de  
mouflages et largeurs  
de poutre



*Composition en mouflage 4/1*

La conception modulaire du  
nouveau palan GHB11, permet  
l'utilisation d'une grande partie de la  
structure de base, dans la compo-  
sition des différents modèles de  
palans, dans la constitution des  
différents mouflages (4/1, 2/1, 4/2,  
etc.), dans le montage des différents  
tambours, ou l'installation d'un  
deuxième moteur.

Le résultat de cette conception,  
permet à GH de proposer un palan  
au prix compétitif et de fabrication  
rapide.



*Composition en mouflage 2/1*



**UN PALAN  
ROBUSTE  
ET FIABLE  
SUR TOUTE  
NOTRE GAMME**

Solutions  
spécifiques  
pour chaque type  
de service  
et ambiance  
de travail



*Palan monorail HPN*



*Palan birail à tubes*

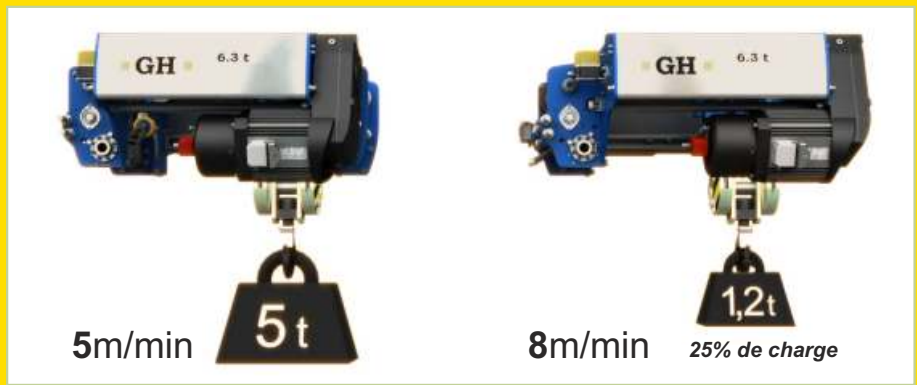


*Palan birail à sommiers*

- Aéronautique
- Chantier naval
- Automobile
- Chaudronnerie
- Eolien
- Ferroviaire
- Fonderie
- Manipulation de conteneur
- Manipulation d'acier
- Manipulation de pierre
- Nautique
- Chantiers publics
- Papeterie
- Préfabrication béton
- Ordures ménagères
- Sidérurgie

Les produits proposés par GH sur tous les secteurs ont été conçus pour apporter à nos clients le plus de prestations possible au moindre coût. Tout en conservant comme principes de base la fiabilité, la sécurité, la durabilité, le coût et un entretien réduit.

# CONTRÔLE DE VITESSE PAR VARIATEUR DE FRÉQUENCE, POUR UNE PLUS GRANDE PRODUCTIVITÉ



## Caractéristiques

Choix de différentes vitesses

Souplesse des mouvements. Contrôle des accélérations et décélérations pour éviter les balancements de charge.

Freinage électrique, convertissant dans la pratique le frein de service en frein de sécurité.

Grande durée de vie des mécanismes.

Design compact, meilleures côtes d'approche, pour rentabiliser au mieux l'espace.

Poids réduit, sans contrepoids, diminuant ainsi les efforts sur la structure.

Economie d'énergie.

## Sans contrepoids

- Moins de moments d'inertie.

## Moteur frein de direction

- Conception optimisée et 100% GH.
- Régulation de vitesse par variateur.
- Attaque directe, avec 2 galets moteurs (1 de chaque côté de la poutre).

## Moteur frein de levage

- Conception optimisée et 100% GH.
- Sécurité par codeur.
- Protection IP55 suivant DIN 40050.
- Facteur de marche 60%.

## Engrenages hélicoïdaux

- Fonctionnement souple et précis.
- Excellente lubrification.
- Tous les engrenages sont montés en carter fermé et lubrifié par bain d'huile.

## Guide-câble

- Matière composite de dernière génération.
- Plus grande durée de vie du câble de levage.

## Sécurité

Groupe de mécanismes minimum ISO M5 de série.

Facteur de sécurité câble de levage suivant Directive CE (Mini 5)

Double fin de course de levage.

Contrôle de la Période de Fonctionnement Sécurisée.

Contrôle du balancement de la charge.

Contrôle de fonctionnement et maintenance.

Sécurité contre le dévirage de charge.

Détection anti-mou de câble en Option.

Protection contre l'inversion ou la perte de phase.

Protection contre la surchauffe des moteurs.

Limiteur de charge électronique.

Fiabilité d'amarrage de la charge par crochet avec linguet de sécurité.

## Fiabilité

Grande robustesse de tous les composants.

Plus grande durée de vie utile des composants de l'appareil.

Incorporation de nouveaux matériaux à l'appareil, pour gain de vie utile.

Conception modulaire.

Coûts d'arrêt machine extrêmement réduit.

Coûts de maintenance, durant la vie utile de l'appareil, très réduit.





**TECHNOLOGIE  
MAXIMALE,  
ADAPTÉE  
AUX BESOINS  
DE NOS CLIENTS**

### Contrôle de charge

Tous nos palans ont équipés en série du limiteur de charge modèle ALE-100/TN avec fonction d'enregistrement et contrôle. Il est conçu spécifiquement pour le contrôle de surcharge et détection anti-mou de câble, ainsi que pour contrôler la surchauffe du moteur et enregistrer le spectre de charge des appareils de levage (palan) suivant la norme UNE 58 919.

En association avec un capteur de charge, il permet, en option, de visualiser la valeur de la charge suspendue et le contrôle de Période de Fonctionnement Sécurisée (PFS) :

- Nombre de manœuvres de levage.
- Nombre de pianotage sur le mouvement de levage.
- Temps de manœuvre mouvement de levage.
- Nombre de surcharge.
- Nombre de manœuvres de direction.
- Nombre de manœuvres de translation
- Activation d'alarme pour prochaine révision maintenance par Nombre d'heure et/ou date.

Ces données sont visualisables sur un émetteur radio.



Limiteur de charge électronique (ALE-100/TN)

### Différentes versions de palan

Nous adaptons les caractéristiques de nos produits pour pouvoir couvrir tous les besoins de nos clients.

- Palan pou rail courbe.
- Chariot birail surbaissé.
- Palan avec chariot cavalier.
- Palan à rotation motorisée.
- Chariot birail à 2 palans.
- Chariot birail à 2 crochets.
- Chariot birail avec palan parallèle aux sommiers.
- Chariot birail à tubes avec platelage.
- Chariot avec enrouleur d'alimentation.
- Palan positionné entre les poutres.
- Chariot birail encastré avec 2 sorties de câble et direction par crémaillère.

### Autres options

- Cellules anticollision.
- Afficheur indication de charge.
- Frein de sécurité au tambour.
- Système de blocage du crochet en rotation.
- Commande radio.
- Visualisation de donnée sur émetteur radio.
- Palan avec crochet motorisé en rotation.



Radio-commande avec afficheur

*Variateur  
de vitesse  
de série  
en levage  
et direction*

# APPAREILS AVEC PERFORMANCE ENERGÉTIQUE ET DESIGN OPTIMISÉ



L'implantation de la technologie la plus moderne sur nouveau palan, nous a conduits à nous surpasser en tout point

L'application GH pour les Smartphones, a été développée pour proposer l'indication de la Période de Fonctionnement Sécurisée (PFS) de tous les ponts roulants GH installés de part le monde.

En conjugaison avec le limiteur de charge ALM-100/N, il sera possible d'accéder en option aux informations suivantes :

- Nombre de levage et durée de ces mouvements.
- Nombre de manœuvre.
- Historique des 500 dernières surcharges et activation d'alarmes enregistrées, pour le service de maintenance.



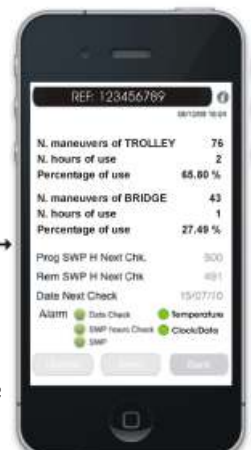
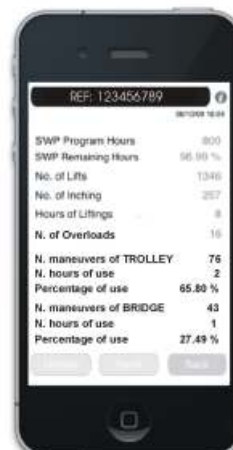
Les économies d'énergie et la protection de l'environnement sont devenues des sujets prépondérants pour les systèmes d'ingénierie moderne.

La réponse de GH à cette problématique se concentre principalement sur l'utilisation de variateurs régénératifs. Les avantages offerts par ces systèmes en comparaison à des variateurs de fréquence conventionnels sont significatifs:

- Très haute performance énergétique.
- Pas d'adjonction de résistance de freinage.
- Génération minimale de chaleur au moment du freinage.
- Économie d'énergie potentielle très importante.

L'énergie générée au freinage est réinjectée dans le réseau et peut être réemployée sur d'autres installations, réduisant ainsi en plus les coûts de fonctionnement.

Cette technologie est particulièrement appropriée pour des ponts roulants à groupe de travail élevé et sur des fonctionnements en processus cycliques.



↑ Avec déplacement de l'affichage





**DISPONIBLE  
SUR UNE  
LARGE  
GAMME  
DE SÉLECTION**

**Standard: Variateur en levage**

Modèles GHA12, GHB11 et GHD13

- Vitesse nominale à pleine charge 5m/min.
- Vitesse à ¼ de la charge nominale 8m/min.

**En option: Moteur à 2 vitesses**

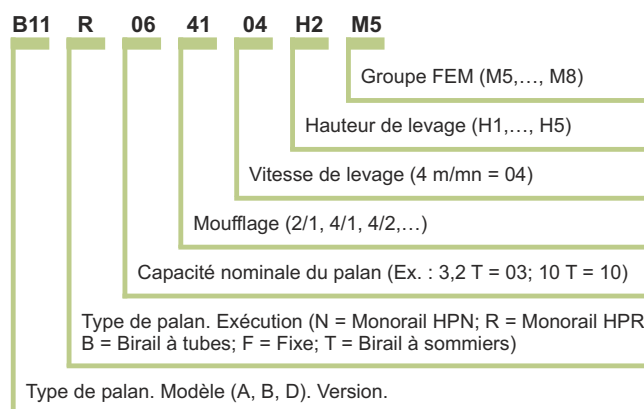
Vitesse de levage

- 5/0,83 m/mn (GHB11 et GHD13)

Vitesse de levage

- 5/1,25 m/mn (GHA12)

Autres vitesses disponibles en option.



KGS	PALAN	VIT. M/MN	MOUFFLAGE	GROUPE FEM	COURSE DU CROCHET (M)			
					H1	H2	H3	H4
1.000	GHA12_014105M7	5	4/1	M7	4,5	8	10,8	
	GHA12_012110M6	10	2/1	M6	9	16	21,6	
	GHB11_011116M7	16	1/1	M7	14,5	27,1	37,2	47,3
	GHB11_012216M7	16	2/2	M7	4	10,3	15,4	20,5
	GHB11_011120M6	20	1/1	M6	14,5	27,1	37,2	47,3
	GHB11_012220M6	20	2/2	M6	4	10,3	15,4	20,5
1.600	GHA12_014105M7	5	4/1	M7	4,5	8	10,8	
	GHA12_012110M5	10	2/1	M5	9	16	21,6	
	GHB11_012216M5	16	2/2	M5		10,3	15,4	20,5
	GHB11_011116M5	16	1/1	M5	14,5	27,1	37,2	47,3
	GHD13_012220M7	20	2/2	M7		15,9		31
	GHD13_011120M7	20	1/1	M7	15,2	28,8		51
2.000	GHA12_024105M7	5	4/1	M7	4,5	8	10,8	
	GHB11_022108M7	8	2/1	M7	7,26	13,55	18,6	23,6
	GHB11_024208M7	8	4/2	M7		5	7,5	10
	GHB11_022110M6	10	2/1	M6	7,26	13,55	18,6	23,6
	GHB11_024210M6	10	4/2	M6		5	7,5	10
	GHD13_022216M7	16	2/2	M7		15,9		31
	GHD13_021116M7	16	1/1	M7	15,2	28,8		51
	GHD13_022220M6	20	2/2	M6		15,9		31
	GHD13_021120M6	20	1/1	M6	15,2	28,8		51
	2.500	GHA12_024105M6	5	4/1	M6	4,5	8	10,8
GHB11_022108M6		8	2/1	M6	7,26	13,55	18,6	23,6
GHB11_024208M6		8	4/2	M6		5	7,5	10
GHB11_022110M5		10	2/1	M5	7,26	13,55	18,6	23,6
GHB11_024210M5		10	4/2	M5		5	7,5	10
GHD13_022110M7		10	2/1	M7	7,6	14,4		25,5
GHD13_024210M7		10	4/2	M7		7		14,7
GHD13_022216M6		16	2/2	M6		15,9		31
GHD13_021116M6		16	1/1	M6	15,2	28,8		51
GHD13_022220M5		20	2/2	M5		15,9		31
GHD13_021120M5		20	1/1	M5	15,2	28,8		51

Tableau de sélection des palans

KGS	PALAN	VIT. M/MN	MOUFFLAGE	GROUPE FEM	COURSE DU CROCHET (M)			
					H1	H2	H3	H4
3.200	GHA12_034105M5	5	4/1	M5	4,5	8	10,5	
	GHB11_034105M7	5	4/1	M7	3,6	6,8		10
	GHB11_032108M5	8	2/1	M5	7,26	13,55	18,6	23,6
	GHB11_034208M5	8	4/2	M5		5	7,5	10
	GHD13_032110M7	10	2/1	M7	7,6	14,4		25,5
	GHD13_034210M7	10	4/2	M7		7		14,7
3.200	GHD13_032216M5	16	2/2	M5		15,9		31
	GHD13_031116M5	16	1/1	M5	15,2	28,8		51
	4.000	GHB11_044104M7	4	4/1	M7	3,6	6,8	
GHB11_044105M6		5	4/1	M6	3,6	6,8		10
GHD13_042108M7		8	2/1	M7	7,6	14,4		25,5
GHD13_044208M7		8	4/2	M7		7		14,7
GHD13_042110M6		10	2/1	M6	7,6	14,4		25,5
GHD13_044210M6		10	4/2	M6		7		14,7
5.000	GHB11_054104M6	4	4/1	M6	3,6	6,8		10
	GHB11_054105M5	5	4/1	M5	3,6	6,8		10
	GHD13_054105M7	5	4/1	M7	3,8	7,2		10
	GHD13_052108M6	8	2/1	M6	7,6	14,4		25,5
	GHD13_054208M6	8	4/2	M6		7		14,7
	GHD13_052110M5	10	2/1	M5	7,6	14,4		25,5
5.000	GHD13_054210M5	10	4/2	M5		7		14,7
	6.300	GHB11_064104M5	4	4/1	M5	3,6	6,8	
GHD13_064105M7		5	4/1	M7	3,8	7,2		10
GHD13_062108M5		8	2/1	M5	7,6	14,4		25,5
GHD13_064208M5		8	4/2	M5		7		14,7
8.000	GHD13_084104M7	4	4/1	M7	3,8	7,2		10
	GHD13_084105M6	5	4/1	M6	3,8	7,2		10
10.000	GHD13_104104M6	4	4/1	M6	3,8	7,2		10
	GHD13_104105M5	5	4/1	M5	3,8	7,2		10
12.500	GHD13_124104M5	4	4/1	M5	3,8	7,2		10

**SERVICE  
D'ASSISTANCE  
TECHNIQUE,  
MAINTENANCE  
ET PIÈCES  
DE RECHANGES  
D'ORIGINES**



Nous avons conçu  
un palan  
moderne,  
léger et robuste,  
nécessitant  
un minimum  
d'entretien



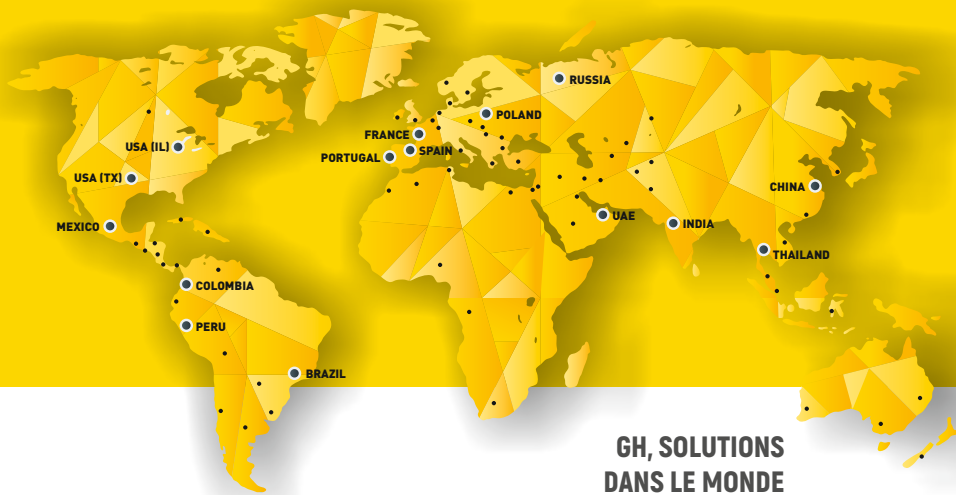
*Centre de distribution pièces de rechanges GH*



Avec pour objectif de garantir le fonctionnement et la durabilité de ses équipements, nous offrons un service intégral, incluant le Service Après-Vente, l'Assistance Technique et la Fourniture de Pièces de Rechanges:

- Maintenances préventives et prédictives.
- Maintenances correctives.
- Stock de pièces de rechanges d'origines pour substitution.
- Cours de formation à la conduite de ponts roulants.





Présence dans

**+73** PAYS  
SUR 5 CONTINENTS

**+ 112.000**  
pont roulants vendus

**+ 750**

**GH, SOLUTIONS  
DANS LE MONDE**

DANS LE **TOP 5** FABRICANT  
MONDIAL DE  
PONT ROULANT

**GH, España** maison mère

**-GH-**

[www.ghcranes.com](http://www.ghcranes.com)



**Beasain**  
QUARTIER GÉNÉRAL  
T: +34 943 805 660  
ghcranes@ghcranes.com



**Olaberría**  
GH GLOBAL SERVICE  
T: +34 902 205 100  
globalservice@ghcranes.com



**Alsasua**  
USINAGE  
T: +34 948 467 625



**Bakaiku**  
GRUES DE FABRICATION  
T: +34 948 562 611



**Jaén**  
PIÈCES DE RECHANGE  
T: +34 902 205 100

**GH, filiales dans le monde**



**Brésil** Cabreúva  
GH DO BRASIL IND. E COM. LTDA.  
T: +52 1144090066  
ghdobrasil@ghdobrasil.com.br



**Chine** Shanghai  
GH (SHANGHAI)  
LIFTING EQUIPMENT CO., LTD.  
T: +86 21 5988 7670 MAISON MÈRE  
ghchina@ghsa.com



**Le Colombie** Bogotá  
GH COLOMBIA SAS  
T: +57 1 750 4427  
yezpeleta@ghsa.com



**France** Couëron  
GH FRANCE SA  
T: +33(0) 240 861 212  
ghfrance@ghsa.com



**Inde** Pune  
GH CRANES INDIA PVT. LTD.  
T: +91 89561 35444  
ghindia@ghsa.com



**Mexique** Queretaro  
GRÚAS GH MEXICO SA DE CV  
T: +52 44 22 77 55 03  
+52 44 22 77 50 74  
ghmexico@ghsa.com.mx



**Pérou** Lima  
GH PERÚ S.A.C.  
T: +51 987816231  
gferradas@ghsa.com



**Pologne** Klobuck  
GH CRANES SP. Z O.O.  
T: +48 34 359 73 17  
intertech@ghsa.pl



**Portugal** Mamede do Coronado  
GH PORTUGAL  
T: (972) 563 8333  
geral@ghsa.com



**Russie** Moscou  
GH RUSSIA  
T: +7 (495) 745 69 26  
ghrussia@ghsa.com



**Thaïlande** Chonburi  
LGH Cranes  
T: +66 (0) 2327 9399  
M: +66 (0) 8 4660 1365  
ghthailand@ghsa.com



**UAE** Dubaï  
GH Cranes Arabia FZCO  
Office no. 517, 5th Floor, Jafza  
Building 16, Jebal Ali Free Zone.  
P.O Box Number - 263594  
T: +971 4 8810773  
gharabia@ghcranes.com



**Etats-Unis** Illinois  
GH CRANES USA  
T: (815) 277 5328  
ghcranesusa@ghsa.com



**Etats-Unis** Texas  
F&G CRANES  
T: (972) 563 8333  
info@fg-ind.com

**Lifting  
your  
world.**



■ **CONÇU, CONSTRUIT ET**  
■ ■ ■ **ENTRETENU PAR NOS**  
■ **MEILLEURES ÉQUIPES**



Vous pouvez visualiser la vidéo sur notre nouveau palan GHB11, en scannant le code QR, ou en accédant directement à cette vidéo sur internet à l'adresse suivante :

<http://www.youtube.com/user/ghcranes>

■ **GH** ■  
PONT ROULANT

TEL.: +34 943 805 660  
FAX: +34 943 888 721  
E-MAIL: [GHSA@GHSA.COM](mailto:GHSA@GHSA.COM)  
APDO. 27 - Bº SALBATORE  
20200 BEASAIN (GIPUZKOA) - SPAIN  
[WWW.GHCRANES.COM](http://WWW.GHCRANES.COM)