

· GH ·

CRANES & COMPONENTS



NY GENERASJON TALJER

—
FØDT AV
ERFARING

MER ENN 60 ÅRS FAGKUNNSKAP



Mer enn **125 000** installerte taljer som bevis på vår lange erfaring

INNHold

Over 60 års erfaring ...	2
Den nye taljen ...	3
Tilpasningsdyktig, modulbasert design ...	4-5
Egenskaper som gir sikkerhet og pålitelighet ...	6
Et vidt spekter av løsninger ...	7
Energieffektive ...	8
Valgskjema ...	9
Teknisk service og reservedeler ...	10
Vi opererer i hele verden ...	11



GH startet opp i 1956 som produsent av løfteutstørs-komponenter. Vi har nå virksomhet i over 60 land, og installerer produktene våre og tilbyr løsninger til praktisk talt alle bransjer.

Den lange erfaringen vår og kundenes anerkjennelse av våre produkters høye kvalitet, har plassert GH blant Europas ledende produsenter av løfteutstyr.





VI HAR UTVIKLET EN NY TALJE



INDUSTRIAS ELECTROMECAÑICAS GH, S.A.



1958

1960



1980



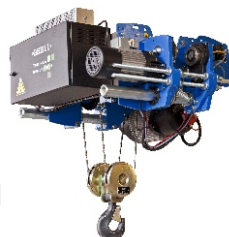
1990



2000

2017

2011



HVA VIL DU HA FRA EN NY MASKIN?

- + Sikkerhet
- + Pålitelighet
- + Ytelse
- + Holdbarhet
- + Vedlikehold



Frekvensomformer for løpekatt bevegelse og talje bevegelser inkludert som standard.

Minimum driftsklasse er ISO M5.

C-formet utforming for å komme bedre til.

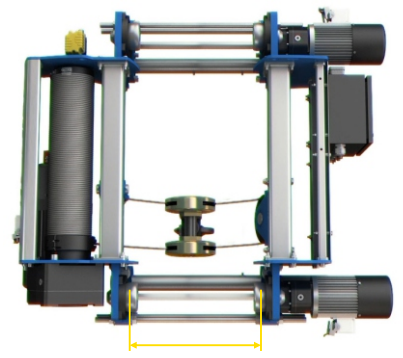
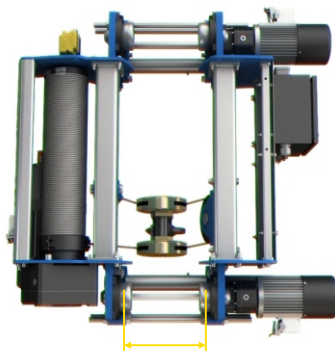
Redusert vekt, slik at mindre belastning overføres til strukturen.

Oppfyller kravene i det europeiske maskindirektivet, 2006/42/EF.

Utformet for høyere produktivitet og besparinger på vedlikehold.

Rask kobling med plugg på motorer og skap.

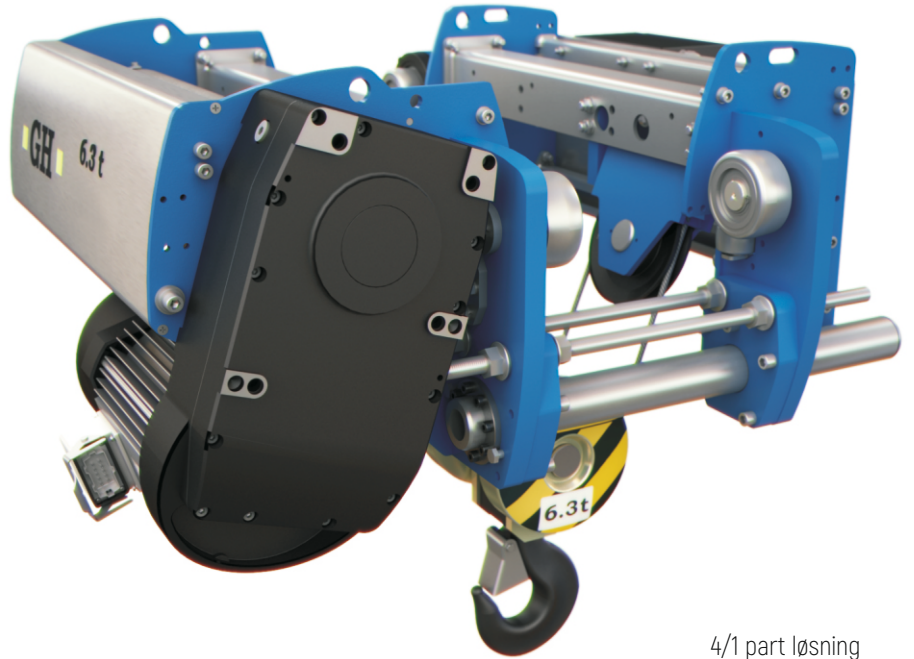
EN TILPASNINGDYKTIG, MODULBASERT TALJE



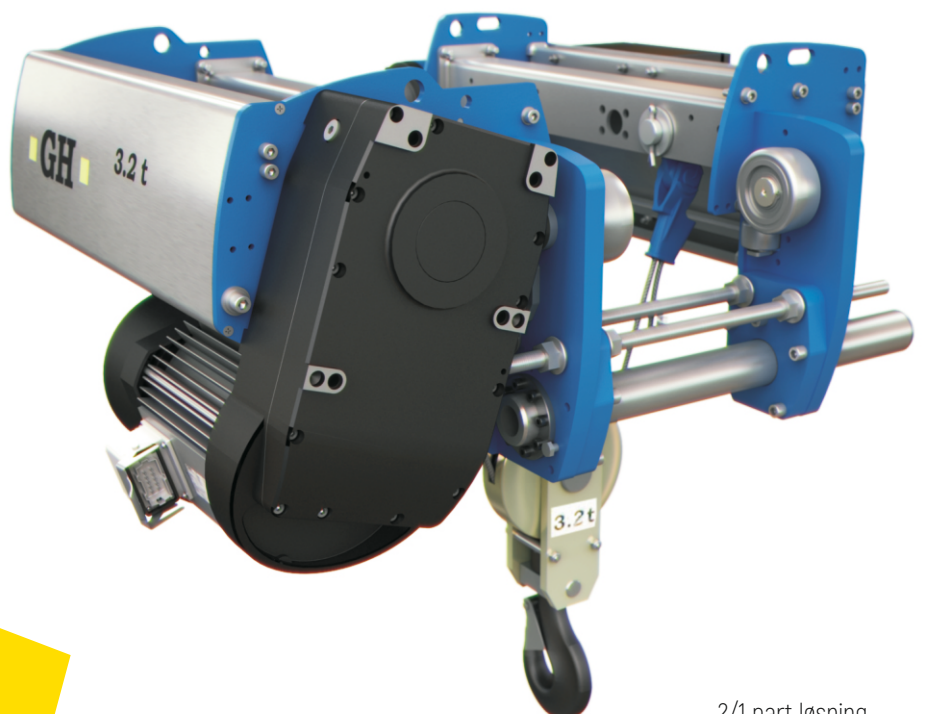
Modulbasert oppbygning som enkelt kan tilpasses ulike wire anordninger og sporvidder

Med den nye taljens modulbaserte design kan en stor del av strukturen brukes til montering av de ulike taljekonfigurasjonene, ulike tauoppsett (4/1, 2/1, 4/2 osv.), trommellengder eller installering av en ekstra motor.

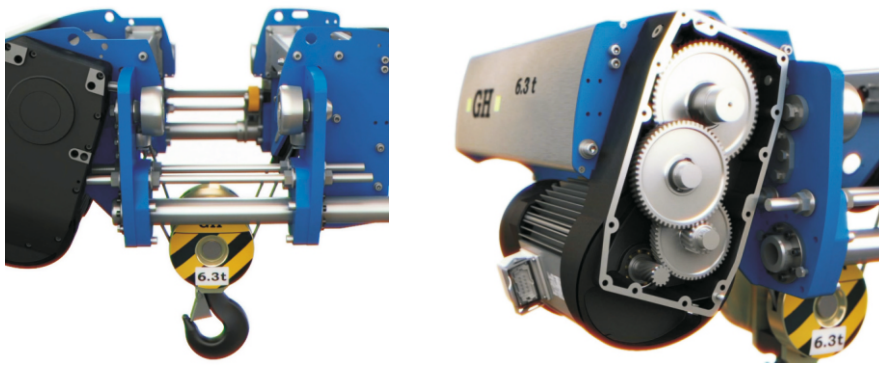
Denne utformingen gjør GH's nye talje konkurransedyktig og rask å produsere.



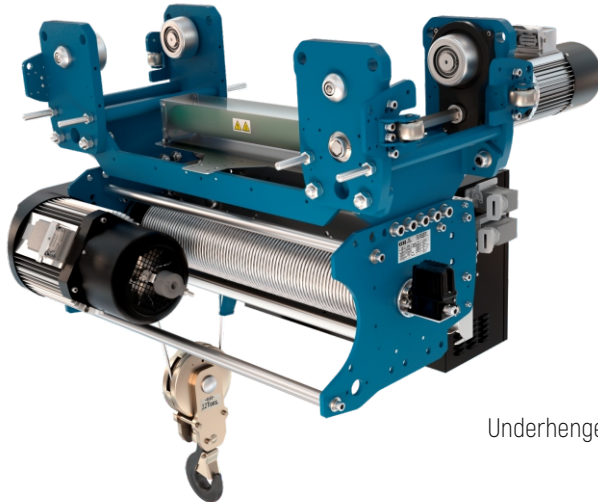
4/1 part løsning



2/1 part løsning

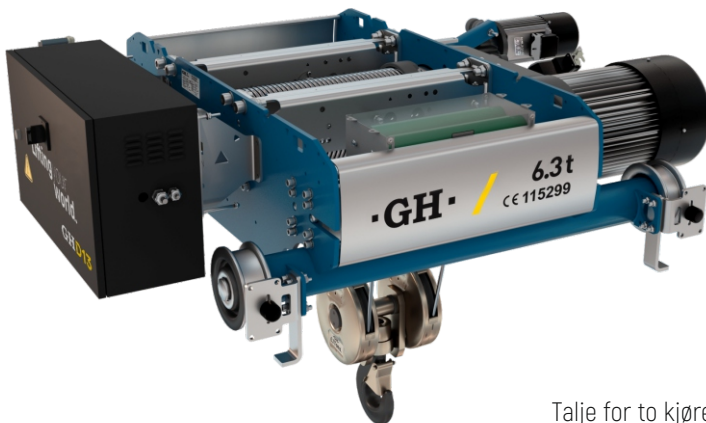


EN SLITESTERKT, PÅLITELIG UTVALG AV TALJER



Underhengende talje for endrager bjelke

Egne løsninger for
alle typer arbeid
og arbeidsmiljøer



Talje for to kjørebjelker med mast

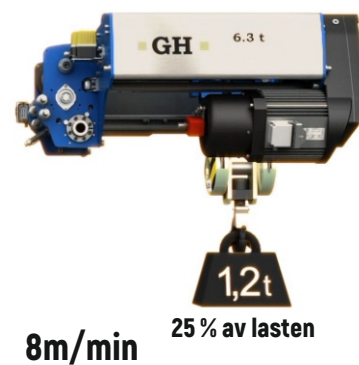
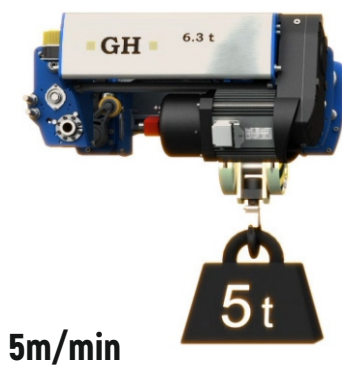


Talje for to kjørebjelker med hjulkasser

LUFTFART
SKIPDVERFT
BILINDUSTRI
METALLPRODUKSJON
VINDKRAFT
JERNBANE
STØPERIER
CONTAINER KRANER
STÅLBEHANDLING
STEINBEHANDLING
BÅTBEHANDLING
OFFENTLIG ARBEID
PAPIRFABRIKKER
PREFABRIKERT BETONG
HUSHOLDNINGSAVFALL
STÅLINDUSTRI

Ghs produkter for alle bruksområder er utformet for å gi kundene våre best mulig ytelse til lavest mulig pris, tuftet på pålitelighet, sikkerhet, holdbarhet og minst mulig vedlikehold.

STYRING AV HASTIGHET MED FREKVENSSOMFORMER MER FOR HØYERE PRODUKTIVITET



EGENSKAPER

Hastighetsvalg.

Jevn drift. Akselerasjons- og nedbremsingskontroll for å forhindre farlige svinginger.

Elektrisk bremsing, slik at driftsbremsen i praksis fungerer som en parkeringsbrems.

Slitesterke mekanismer.

Kompakt design for de mest utfordrende oppgaver som utnytter plassen effektivt.

Lav vekt, uten motvekt, slik at rammeverket belastes mindre.

Energibesparende.

Ingen motvekter

- Lavere treghetsmomenter.

Motor for sideveis forflytning

- GHs eget optimaliserte design.
- Hastighetsregulering med frekvensomformer.
- Direkte drift, med to hjul på hver side av tverrbjelken.

Heisemotor

- GHs eget optimaliserte design.
- Encoder på motor.
- Beskyttelse (kapslingsgrad) IP-55 iht. DIN 40050-standarden.
- Arbeidssyklus 60 % (ED).

Tannhjulsgir

- Jevn drift.
- Utmerket smøring.
- Alle gir i lukket girkasse med oljebad.

Wireføring

- Materialer av siste generasjon.
- Lengre levetid for wire med mindre slitasje.

SIKKERHET

Frekvensomformer for løpekatt og heisebevegelser inkludert som standard.

Sikkerhetsfaktor for wiren iht. EU-direktiv (min. 5).

To trinns endebryter for løftebevegelse.

Sikker driftsperiode kontroll.

Lastsvingnings kontroll.

Drifts- og vedlikeholdskontroll.

Sikkerhetssystem for fallsikring.

Valgfri indikasjon av slakk wire.

Beskyttelse for riktig fasekobling

Beskyttelse mot overoppheting av motor.

Overlastbryter

Pålitelig fastspenning av last med sikkerhetslås.

PÅLITELIGHET

Alle komponentene er svært slitesterke.

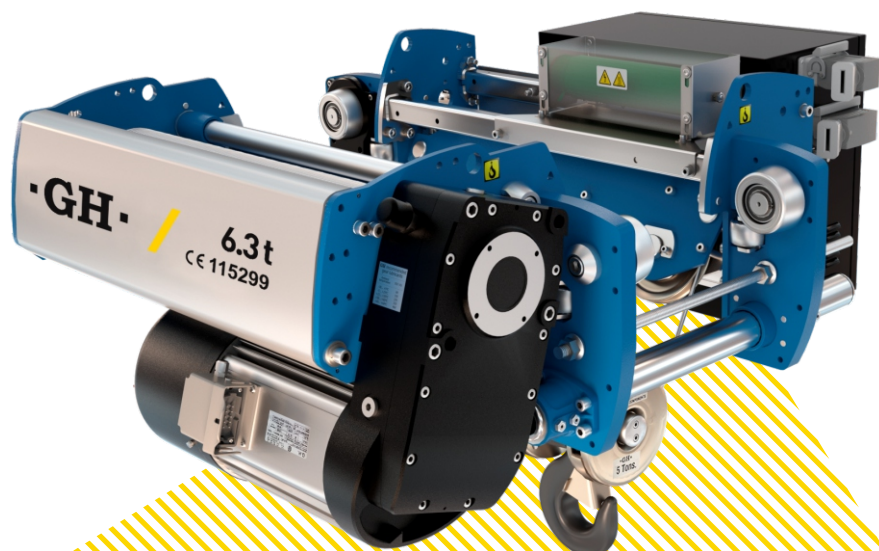
Lengre driftslevetid for alle komponenter.

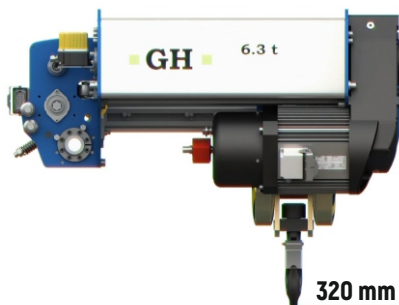
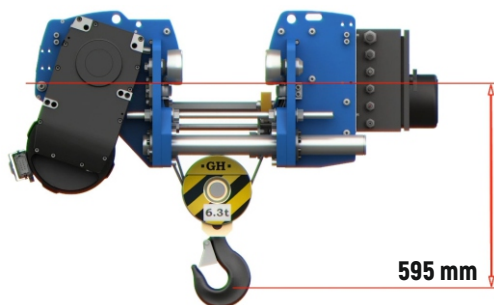
Nye materialer gir maskinen lengre driftslevetid.

Modulbasert design.

Lavere nedetidskostnader for maskinen.

Lavere vedlikeholdskostnader gjennom taljens driftslevetid.





DEN MEST MODERNE
TEKNOLOGIEN,
TILPASSET
KUNDENS BEHOV

BELASTNINGSKONTROLL

Alle taljene våre leveres med elektronisk begrensning, modell ALE-100/TN, med registrerings- og kontrollfunksjon. Utformet for kontroll av overlast, slakk wire og motor overoppheting. Registrerer også taljens lastespektrum iht. UNE 58 919-standarden.

Sammen med overlastbryter gjør den det mulig å kunne se hengende last og kontrollere sikker driftsperiode:

- Antall løftebevegelser.
- Antall saktefart bevegelser.
- Tid brukt til løftebevegelser.
- antall overbelastninger.
- Antall løpekattbevegelser.
- Antall brobevegelser.
- Aktivisering av neste inspeksjonsvarsel ut fra antall timer og/eller dato.

Disse opplysningene kan ses på fjernkontrollen om den leveres med display

TALJE MODELLER

Vi tilpasser våre produkters funksjoner etter kundenes behov.

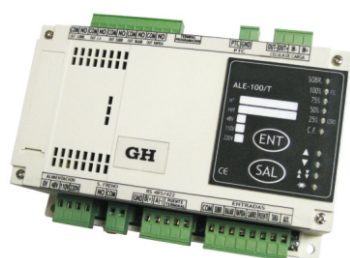
- Taljer for kurver/sving
- Løpekatt nedsenket mellom hjulkasser.
- Talje montert på langkatt.
- Motorisert og roterende løpekatt.
- Løpekatt med dobbel talje og to kjørebjelker.
- Løpekatt med dobbel krok og to kjørebjelker.
- Løpekatt med talje montert parallelt med hjulkasser.
- Løpekatt med hjulkasser av rør, to tverrbjelker og plattform.

Frekvenso mformer for talje
og løpekatt bevegelser



ANDRE ALTERNATIVER

- Fotoceller som forhindrer kollisjon.
- Vektdisplay.
- Sikkerhetsbrems på trommel.
- Fjernkontroll.
- Data vises på fjernkontrollen.
- Data vises på den radiostyrte fjernkontrollen.



Elektronisk lastbegrensingsenhet
(ALE-100/TN)



Radiostyrt fjernkontroll med display
(på radiostyringen)

ENERGIEFFEKTI VE MASKINER MED OPTIMERT DESIGN



Vi har brukt den mest moderne teknologien til å forbedre alle aspekter av denne nye taljen

Energibesparelser og miljøvern har blitt et viktig spørsmål for dagens tekniske systemer

Gh's løsning på dette området fokuserer på bruken av regenerative frekvensomformere. Disse har store fordeler i forhold til tradisjonelle frekvensomformere:

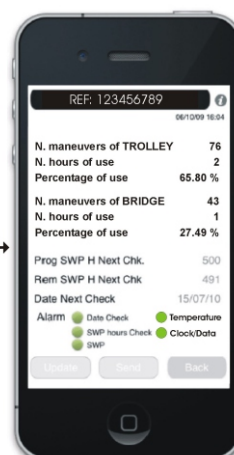
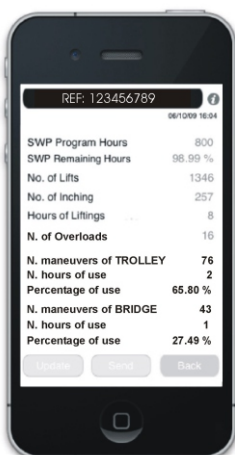
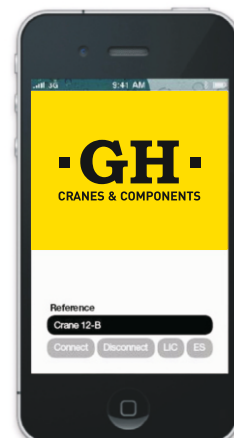
- Høy energieffektivitet.
- Ingen bremsemotstand er nødvendig.
- Minimal varmeutvikling ved bremsing.
- Stort energisparingspotensiale.

Bremseenergi kan også kobles til å brukes i installasjonen, slik at driftskostnadene reduseres ytterligere.

Denne teknologien passer spesielt til kraner med tung belastning og syklusbaserte prosesser.

Gh's smart telefon applikasjon gir informasjon om sikker driftsperiode for alle GH's installerte kraner verden rundt. Følgende informasjon kan også fås som et tillegg, sammen med ALM100N:

- Antall og varighet på løfteoperasjoner..
- Antall bevegelser.
- Liste over de siste 500 overlastene og aktivering av vedlikeholdsvarsel.



Rull gjennom skjermen for å vise



DET FINS ET VIDT PRODUKTUT VALG

Standard: Frekvensomformer ved løfting

Modellene GHA12, GHB11, GHD13 og GHE17

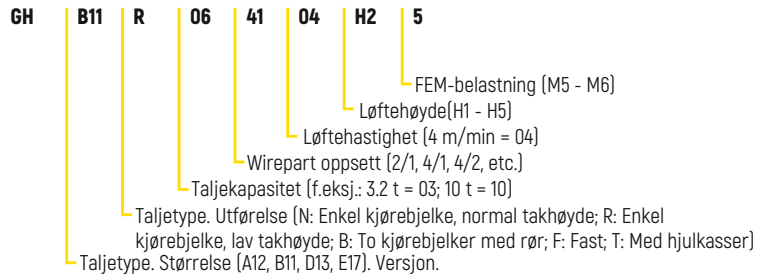
- Nominell hastighet ved full last 5m/min.
- Overhastighet ved 1/4 last 8m/min.

Valgfritt: Motor med 2 hastigheter

Taljeishastighet || 5/0,8 m/min. GHB11, GHD13, GHE17

Taljeishastighet || 5/1,25 m/min. GHA12

Andre alternativer er tilgjengelige.



kg.	TALJE	Hastighet m/min	ANTALL PARTER	BELASTNING FEM	HOL (LØFTEHØYDE) (m)				
					H1	H2	H3	H4	
1.000	GHA12_014105M6	5	4/1	M6	4,5	8	10,8		
	GHA12_012110M6	10	2/1	M6	9	16	21,6		
	GHB11_011116M5	16	1/1	M5	14,5	27,1	37,2	47,3	
	GHB11_012216M5	16	2/2	M5	4	10,3	15,4	20,5	
	GHB11_011120M5	20	1/1	M5	14,5	27,1	37,2	47,3	
	GHB11_012220M5	20	2/2	M5	4	10,3	15,4	20,5	
1.600	GHA12_014105M6	5	4/1	M6	4,5	8	10,8		
	GHA12_012110M5	10	2/1	M5	9	16	21,6		
	GHB11_012216M5	16	2/2	M5		10,3	15,4	20,5	
	GHB11_011116M5	16	1/1	M5	14,5	27,1	37,2	47,3	
	GHD13_012220M6	20	2/2	M6		15,9		31	
	GHD13_011120M6	20	1/1	M6	15,2	28,8		51	
2.000	GHA12_024105M6	5	4/1	M6	4,5	8	10,8		
	GHB11_022108M5	8	2/1	M5	7,26	13,55	18,6	23,6	
	GHB11_024208M5	8	4/2	M5		5	7,5	10	
	GHB11_022110M5	10	2/1	M5	7,26	13,55	18,6	23,6	
	GHB11_024210M5	10	4/2	M5		5	7,5	10	
	GHD13_022216M6	16	2/2	M6		15,9		31	
	GHD13_021116M6	16	1/1	M6	15,2	28,8		51	
	GHD13_022220M6	20	2/2	M6		15,9		31	
	GHD13_021120M6	20	1/1	M6	15,2	28,8		51	
	GHA12_024105M6	5	4/1	M6	4,5	8	10,8		
2.500	GHB11_022108M5	8	2/1	M5	7,26	13,55	18,6	23,6	
	GHB11_024208M5	8	4/2	M5		5	7,5	10	
	GHB11_022110M5	10	2/1	M5	7,26	13,55	18,6	23,6	
	GHB11_024210M5	10	4/2	M5		5	7,5	10	
	GHD13_022110M6	10	2/1	M6	7,6	14,4		25,5	
	GHD13_024210M6	10	4/2	M6		7		14,7	
	GHD13_022216M6	16	2/2	M6		15,9		31	
	GHD13_021116M6	16	1/1	M6	15,2	28,8		51	
	GHD13_022220M5	20	2/2	M5		15,9		31	
	GHD13_021120M5	20	1/1	M5	15,2	28,8		5	
	GHE17_021116M6	16	1/1	M6	18,4	29,7	44	55,3	
	GHE17_022216M6	16	2/2	M6	6,1	13,3	22,5	29,6	
	3.200	GHA12_034105M5	5	4/1	M5	4,5	8	10,5	
		GHB11_034105M5	5	4/1	M5	3,6	6,8		10
GHB11_032108M5		8	2/1	M5	7,26	13,55	18,6	23,6	
GHB11_034208M5		8	4/2	M5		5	7,5	10	
GHD13_032110M6		10	2/1	M6	7,6	14,4		25,5	
GHD13_034210M6		10	4/2	M6		7		14,7	
GHD13_032216M5		16	2/2	M5		15,9		31	
GHD13_031116M5		16	1/1	M5	15,2	28,8		51	
GHE17_031116M6		16	1/1	M6	18,4	29,7	44	55,3	
GHE17_032216M6		16	2/2	M6	6,1	13,3	22,5	29,6	

kg.	TALJE	Hastighet m/min	ANTALL PARTER	BELASTNING FEM	HOL (LØFTEHØYDE) (m)				
					H1	H2	H3	H4	
4.000	GHB11_044104M5	4	4/1	M5	3,6	6,8		10	
	GHB11_044105M5	5	4/1	M5	3,6	6,8		10	
	GHD13_042108M6	8	2/1	M6	7,6	14,4		25,5	
	GHD13_044208M6	8	4/2	M6		7		14,7	
	GHD13_042110M6	10	2/1	M6	7,6	14,4		25,5	
	GHD13_044210M6	10	4/2	M6		7		14,7	
5.000	GHE17_041116M6	16	1/1	M6	18,4	29,7	44	55,3	
	GHE17_042216M6	16	2/2	M6	6,1	13,3	22,5	29,6	
	GHB11_054104M5	4	4/1	M5	3,6	6,8		10	
	GHB11_054105M5	5	4/1	M5	3,6	6,8		10	
	GHD13_054105M6	5	4/1	M6	3,8	7,2		10	
	GHD13_052108M6	8	2/1	M6	7,6	14,4		25,5	
	GHD13_054208M6	8	4/2	M6		7		14,7	
	GHD13_052110M5	10	2/1	M5	7,6	14,4		25,5	
	GHD13_054210M5	10	4/2	M5		7		14,7	
	GHE17_051116M5	16	1/1	M5	18,4	29,7	44	55,3	
6.300	GHE17_052216M5	16	2/2	M5	6,1	13,3	22,5	29,6	
	GHE17_052108M6	8	2/1	M6	9,2	14,9	22	27,7	
	GHE17_054208M6	8	4/2	M6		6,6	11,2	14,8	
	GHB11_064104M5	4	4/1	M5	3,6	6,8		10	
	GHD13_064105M6	5	4/1	M6	3,8	7,2		10	
	GHD13_062108M5	8	2/1	M5	7,6	14,4		25,5	
	GHD13_064208M5	8	4/2	M5		7		14,7	
	GHE17_062212M4	12	2/2	M4	6,1	13,3	22,5	29,6	
	GHE17_062108M6	8	2/1	M6	9,2	14,9	22	27,7	
	GHE17_064208M6	8	4/2	M6		6,6	11,2	14,8	
	8.000	GHD13_084104M6	4	4/1	M6	3,8	7,2		10
		GHD13_084105M6	5	4/1	M6	3,8	7,2		10
		GHE17_082108M6	8	2/1	M6	9,2	14,9	22	27,7
		GHE17_084208M6	8	4/2	M6		6,6	11,2	14,8
10.000		GHD13_104104M6	4	4/1	M6	3,8	7,2		10
		GHD13_104105M5	5	4/1	M5	3,8	7,2		10
	GHE17_102108M5	8	2/1	M5	9,2	14,9	22	27,7	
	GHE17_104208M5	8	4/2	M5		6,6	11,2	14,8	
12.500	GHE17_104104M6	8	4/1	M6	4,6	7,4	11	13,8	
	GHD13_124104M5	4	4/1	M5	3,8	7,2		10	
	GHE17_124206M4	6	4/2	M4		6,6	11,2	14,8	
	GHE17_124104M6	4	4/1	M6	4,6	7,4	11	13,8	
16.000	GHE17_164104M6	4	4/1	M6	4,5	7,3	10,2	13	
20.000	GHE17_204104M5	4	4/1	M5	4,5	7,3	10,2	13	

Valgskjema for talje

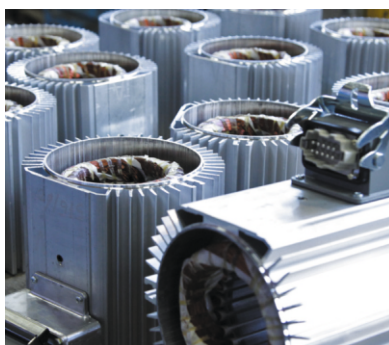
SERVICE FOR TEKNISK ASSISTANSE, VEDLIKEHOLD OG ORIGINALE RESERVEDELER



Vi har utformet en
toppmoderne,
lett og slitesterk
talje som trenger
minimalt med
vedlikehold



Gh's distribusjonssenter for reservedeler



For å kunne garantere at produktene fungerer perfekt og varer lenge tilbyr vi alle typer service, inkl. ettersalgsservice, teknisk assistanse og reservedelslager:

- Forebyggende og forutsigende vedlikehold.
- Korrigerende vedlikehold..
- Vi har originale reservedeler på lager..
- Kranfører kurs.

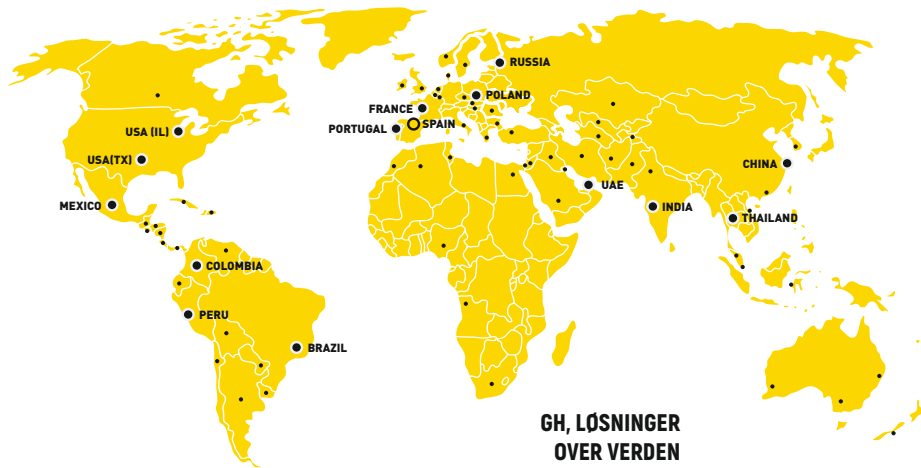


Tilstedeværelse i
+70 LAND
PÅ 5 KONTINENTER

+ 125.000
installerte kraner

+ 965 

TOP 5 PRODUSENTENE
AV VERDENS
STØRSTE KRANER



**GH, LØSNINGER
OVER VERDEN**

-GH-

GH, Spania hovedkontor

www.ghcranes.com



Beasain

SENTRALE KONTOR
T: +34 943 805 660
ghcranes@ghcranes.com



Olaberria

GH GLOBAL SERVICE
T: +34 902 205 100
globalservice@ghcranes.com



Alsasua

MASKINERING
T: +34 948 467 625



Bakaiku

FREMSTILLINGSKRANER
T: +34 948 562 611



Jaén

SPARE DELER
T: +34 902 205 100

GH, datterselskaper i verden



Brasil

Cabreúva

GH DO BRASIL IND. E COM. LTDA.
T: +52 44 22 77 55 03
vendas@ghcranes.com.br



Kina

Shanghai

GH (SHANGHAI)
LIFTING EQUIPMENT CO., LTD.
T: +86 21 5988 7676
ghcranes@ghcranes.com.cn



Colombia

Bogotá

GH COLOMBIA SAS
T: +57 1 750 4427
ventasghcolombia@ghcranes.com



Frankrike

Couëron

GH FRANCE SA
T: +33(0) 240 861 212
ghfrance@ghcranes.com



India

Pune

GH CRANES INDIA PVT. LTD.
T: +91 89561 35444
ghindia@ghcranes.com



Mexico

Queretaro

GRÚAS GH MEXICO SA DE CV
T: +52 44 22 77 55 03
+52 44 22 77 50 74
ghmexico@ghsa.com.mx



Peru

Lima

GH PERÚ S.A.C.
T: +51 987816231
gferradas@ghcranes.com



Polen

Klobuck

GH CRANES SP. Z O.O.
T: +48 34 359 73 17
office@ghsa.pl



Portugal

Mamede do Coronado

GH PORTUGAL
T: +351 229 821 688
geral@ghcranes.com



Russland

Moscu

GH RUSSIA
T: +7 (495) 745 69 26
ghrussia@ghcranes.com



Thailand

Chonburi

LGH CRANES CO., LTD.
T: +66 (0)-2327 9399
ghthailand@ghcranes.com



UAE

Dubai

GH Cranes Arabia FZCO
T: +971 4 8810773
gharabia@ghcranes.com



USA

Illinois

GH Cranes & Components USA- IL
T: (815) 277 5328
ghcranesusa@ghcranes.com



USA

Texas

GH Cranes & Components USA- TX
T: (972) 563 8333
ghcranesusa@ghcranes.com

**Lifting
your
world.**

· GH ·

CRANES & COMPONENTS

www.ghcranes.com



Se videoen om den nye GHB11-taljen ved å skanne denne QR-koden, eller finn den på nettet på:

<http://www.youtube.com/user/ghcranes>