

# Catálogo de Guinchos



## DE ALTA CAPACIDADE

**GH**  
CRANES & COMPONENTS

**Lifting**  
your  
**world.**

# Uma concepção nova Uma tecnologia de futuro

Há mais de 60 anos, a GH vem fabricando guinchos e outros mecanismos de elevação.

Durante este período, já são mais de 125.000 instalações que avalizam nossa experiência e bom trabalho.

São mais de 70 países nos quais, ao longo deste tempo, tem sido feitas nossas instalações.

As mais modernas tecnologias de projeto, junto com os mais sofisticados meios de produção e uma organização adequada, levaram a GH a ser considerada entre os principais construtores Europeus do setor da elevação.

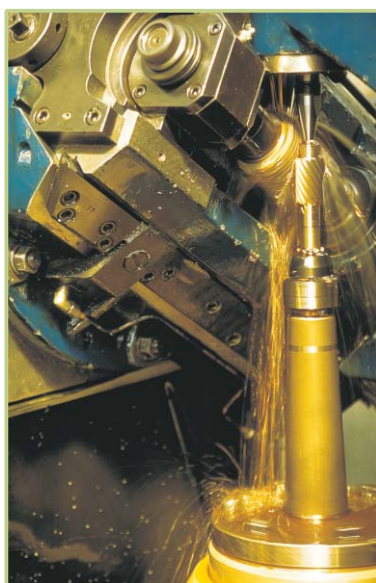
A nova gama de talhas GH foi projetada, tomando como princípio a confiabilidade, segurança, preço e principalmente o atendimento as especificações técnicas de nossos clientes. O desenho é retangular, moderno, compacto e sobretudo com um perfeito equilíbrio dimensional.

A disposição funcional dos diferentes elementos padrões e de uma construção modular, permite a fácil intercambiabilidade dos acessórios, combinando as diversas velocidades ascensionais e diferentes percursos de elevação do gancho, aliados a diferentes fatores de deslocamento e arranques por ciclo, de acordo com as condições particulares de cada trabalho.

O projeto das talhas elétricas GH, segue as normas de cálculo para fabricação de equipamentos de elevação de série da Federação Europeia de Manutenção (FEM) e as normas da C.E.

A experiência de muitos anos e um constante aperfeiçoamento do projeto de fabricação de nossos equipamentos, permitiu o desenvolvimento de uma nova gama de talhas e componentes para pontes rolantes padrões as quais estão apresentadas neste folheto.

Uma boa documentação é a base para definir a solução de manutenção mais precisa e rentável.



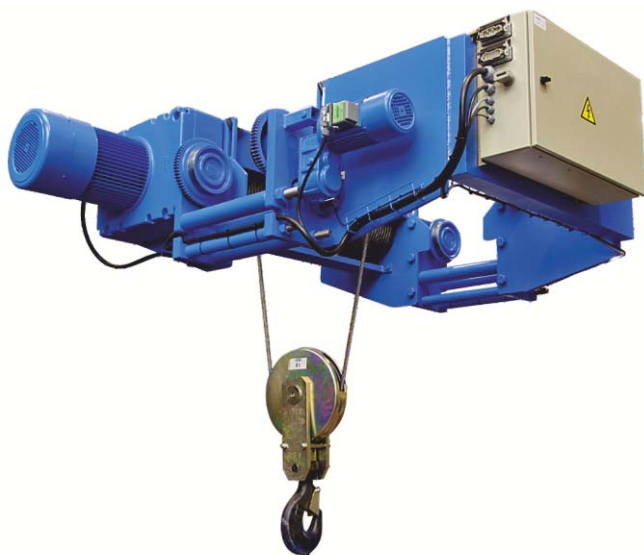
*Guincho suspenso monotrilho*



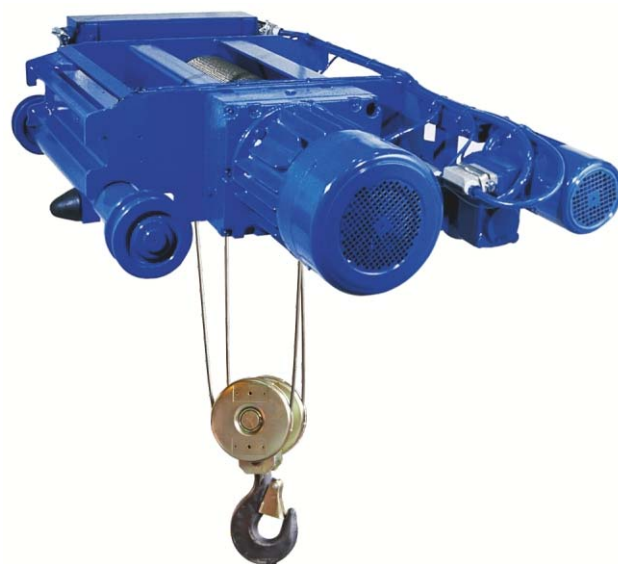
*Guincho com pés*



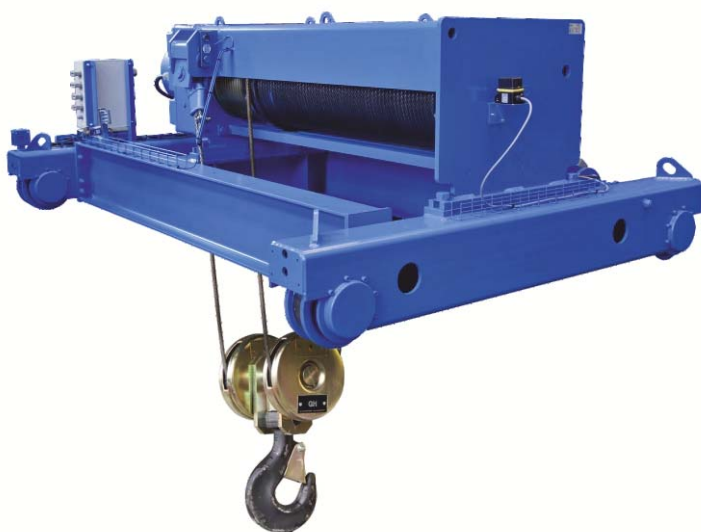
*Guincho de altura reduzida*



*Guincho bi-trilho padrão*



*Guincho sobre testeiros*



*Guincho com duas elevações*



## REDUTOR

Robusto e compacto, situado no lado externo, possibilitando fácil acesso ao mesmo.

Dentado helicoidal de todas as engrenagens, usinadas com grande precisão, em aço cementado, assegurando um funcionamento silencioso e garantindo confiabilidade e extensa vida útil.

O ataque do eixo motor é direto sobre o redutor, evitando-se desta forma, peças intermediárias predispostas à eventuais defeitos.

Todas as engrenagens encontram-se lubrificadas em banho de óleo, no interior de um carter herméticamente fechado, usinado nos assentos em máquinas de alta precisão.

## SISTEMA DE ELEVAÇÃO

A talha apresenta um motor de curto-circuito com rotor cilíndrico de pólos comutados e com freio e motor incorporado.

Os motores e os freios foram projetados para serviço intermitente, e com fator de utilização elevada, assegurando frequência de utilização constante.

Projetado com um par de arranque, dimensionado para o perfeito equilíbrio com um baixa intensidade de arranque, permite economizar o dimensionamento da instalação em relação a outros motores.

Os freios são eletromagnéticos de disco e de corrente contínua, com guarnições de faces planas, e aplicação de amianto, assegurando uma grande segurança de funcionamento, travamento automático por falta de energia e grande duração das guarnições. Os freios vem regulados da fábrica, não necessitando de quaisquer regulagem posterior.

Proteção IP-55 segundo norma DIN-40050.

O motor padrão tem duas velocidades.

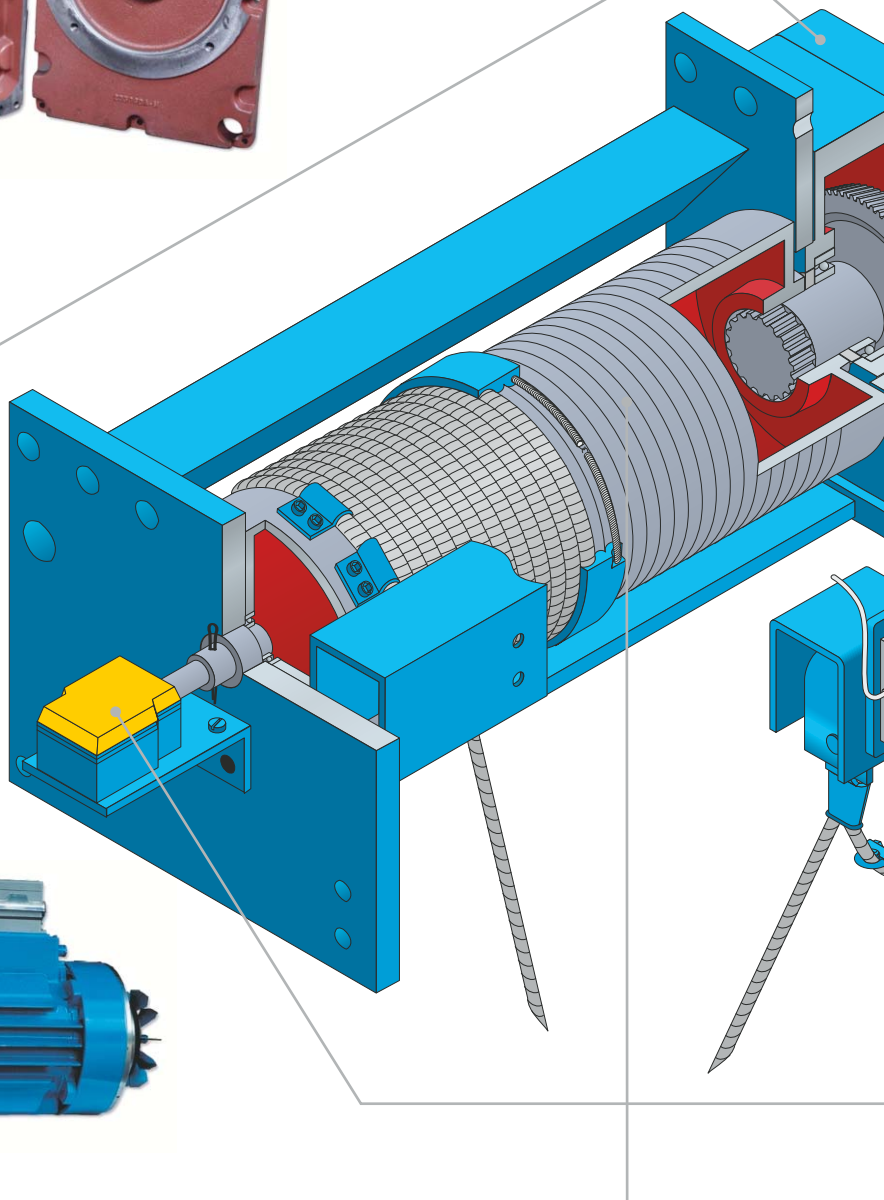
A segunda velocidade está na relação 1/6. Outras relações 1/2, 1/3, 1/4 são possíveis de acordo com a aplicação do equipamento.

Entretanto, é possível fornecer talhas equipadas conforme solicitação do cliente, com motores de velocidade variável, mediante a introdução de um conversor de frequência ou com motores de anéis.



2

1



## BOTOEIRA DE COMANDO

Construída em polipropileno, é ergonômica, compacta e resistente à impactos, com uma racional distribuição de botões, permitindo fácil manipulação. A botoeira está conectada através de cabos e plugs que possibilitam rápida substituição em caso de defeitos.

## RODÍZIOS

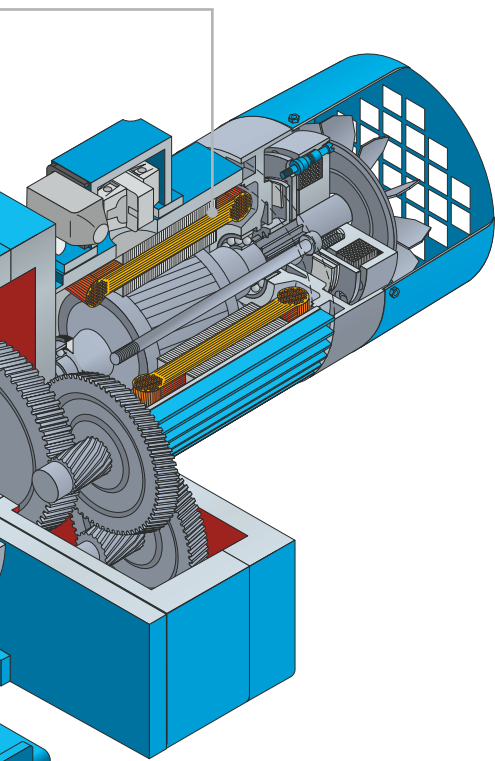
Dependendo do modelo de talhas, os rodízios são de material GG 60, para as diferentes univiga, e de GGG 70 (fundição nodular com estrutura gráfica) para as diferentes duplaviga, como apresentado na ilustração acima, o tracionamento neste último, é por intermédio de eixo estriado.

## PAINÉL ELÉTRICO

Apoiado na estrutura superior da talha, ao lado do tambor, é fornecido em caixa metálica de dimensões compatíveis para permitir o fácil acesso à todos os componentes elétricos instalados em seu interior.

O fechamento é obtido por meio de porta articulada em dobradiças, podendo ser aberta à direita ou para à esquerda opcionalmente.





#### ◀ MOTOREDUTOR DE TRANSLAÇÃO

Os motoredutores de translação são projetados e construídos pela GH para facilitar a manutenção de seus acessórios e componentes. A concepção dos motores GH garante aceleração e frenagem progressivas, assim como funcionamento silencioso.



#### ◀ LIMITADOR DE CARGA

Todos nossos polipastos estão equipados, de forma standard, com um limitador de ónus electromecânico (controle electrónico). Dito limitador compõe-se principalmente de 2 partes:

- Célula electrónica a tracção.
- Um mecanismo.

4

#### ◀ FIM DE CURSO ELETRÔNICO DE SEGURANÇA

Em todas as talhas padrão, esta presente o fim de curso de segurança de elevação como prevenção a eventuais acidentes.

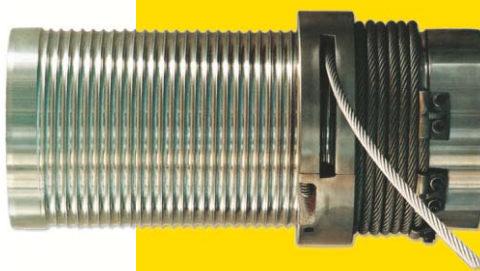


5

#### ◀ FIM DE CURSO NORMAL

É do tipo rosca sem fim na coroa localizada no eixo do tambor, permitindo a limitação do curso do gancho, entre as posições mais alta e mais baixa.

3



#### ◀ TAMBOR E GUIA CABO

O tambor segue o dimensionamento da norma FEM-96.

Construído em tubo de aço laminado, ranhurado conforme norma DIN-15061. O ranhurado realiza-se atendendo à particular disposição das saídas do cabo, segundo seja de 1 ou 2 saídas.

Para o apoio do tambor no mancal, são utilizados rolamentos padrões de padrões de primeira linha, com lubrificação permanente evitando desgastes prematuros e não precisando manutenção. O ataque do redutor é centralizado sendo do tipo ataque direto mediante eixo estriado.

A guia do cabo é fabricado com material metálico de ferro nodular (GGG-70), com estrutura de grafite o que confere lubrificação permanente e resistência ao desgaste.

O tipo de material empregado no guia do cabo e na mola de pressão para a tensão do cabo, proporciona maior segurança, otimiza o funcionamento e aumenta a vida útil do equipamento.

A guia do cabo está formada por duas peças, permitindo fácil montagem não necessitando de ferramentas especiais.



#### ▶ CAIXA DO GANCHO

As polias são dimensionadas segundo a norma FEM-9661. A usinagem da garganta é realizada obedecendo a norma DIN-15061

As cruzetas e as porcas do gancho são fabricadas atendendo as normas DIN-15.412 E 15.413 respectivamente.

Os ganchos são projetados, obedecendo a norma DIN-15.400 e fabricados conforme o dimensionamento das normas DIN-15.401 e DIN-15.402, tanto para ganchos simples ou duplos. A trava de segurança está presente em todos os tipos de ganchos.

## CRITÉRIOS DE SELEÇÃO DAS TALHAS

A classificação das talhas em grupos é o sistema que permite seleccionar os aparelhos em função das necessidades de segurança e durabilidade que são requeridas para cada tipo de utilização ao qual está especificado, definindo o projeto construtivo dos equipamentos, sobre bases racionais, em função da dita classificação. O grupo a qual pertence é determinado por: CLASSE DE FUNCIONAMENTO e por ESTADO DE SOLICITAÇÃO, a que se encontra submetido.

### CLASSE DE FUNCIONAMENTO

Critério pelo qual se tem em conta o tempo médio de funcionamento, em horas por dia (TM)

$$tm = \frac{\begin{matrix} 2 \\ \times \\ \text{curso médio do gancho (m)} \\ \times \\ \text{nº ciclos por hora} \\ \times \\ \text{nº de horas de funcionamento por dia.} \end{matrix}}{60 \times \text{velocidade de elevação (m/min)}}$$

## ESTADO DE SOLICITAÇÃO

Tipo de Solicitação	Estado de solicitação teorica.	Tempo medio diario de funcionamento en horas.				
1 Ligeiro	<p>(<math>k \leq 0,50</math>) Mecanismos submetidos excepcionalmente à solicitação máxima e usualmente a solicitações muito baixas.</p>	<table border="1"> <tr> <td><math>\leq 2</math></td> <td>2-4</td> <td>4-8</td> <td>8-16</td> </tr> </table>	$\leq 2$	2-4	4-8	8-16
$\leq 2$	2-4	4-8	8-16			
2 Medio	<p>(<math>0,50 &lt; k \leq 0,63</math>) Mecanismos submetidos ocasionalmente à solicitação máxima e usualmente a solicitações muito baixas.</p>	<table border="1"> <tr> <td><math>\leq 1</math></td> <td>1-2</td> <td>2-4</td> <td>4-8</td> </tr> </table>	$\leq 1$	1-2	2-4	4-8
$\leq 1$	1-2	2-4	4-8			
3 Pesado	<p>(<math>0,63 &lt; k \leq 0,80</math>) Mecanismos submetidos frequentemente à solicitação máxima e usualmente a solicitações médias.</p>	<table border="1"> <tr> <td><math>\leq 0,5</math></td> <td>0,5-1</td> <td>1-2</td> <td>2-4</td> </tr> </table>	$\leq 0,5$	0,5-1	1-2	2-4
$\leq 0,5$	0,5-1	1-2	2-4			
4 Muito Pesado	<p>(<math>0,80 &lt; k \leq 1</math>) Mecanismos submetidos usualmente à solicitações muito próximas das máximas.</p>	<table border="1"> <tr> <td><math>\leq 0,25</math></td> <td>0,25-0,5</td> <td>0,5-1</td> <td>1-2</td> </tr> </table>	$\leq 0,25$	0,25-0,5	0,5-1	1-2
$\leq 0,25$	0,25-0,5	0,5-1	1-2			
Mecanismo calculado de acordo com as normas F.E.M. 9511 e DIN. 15020		<table border="1"> <tr> <td>M3</td> <td>M4</td> <td>M5</td> <td>M6</td> </tr> </table>	M3	M4	M5	M6
M3	M4	M5	M6			

→ NORMA F.E.M.  
→ NORMA I.S.O.

TEMPO MÉDIO DIÁRIO DE FUNCIONAMENTO EM HORAS		0,5		$\leq 1$		$\leq 2$		$\leq 4$		$\leq 8$		$\leq 16$	
CLASSE DE FUNCIONAMENTO		V0,25	T2	V0,5	T3	V1	T4	V2	T5	V3	T6	V4	T7
ESTADO DE SOLICITAÇÃO	1 L1 LIGEIRO					1Bm	M3	1Am	M4	2m	M5	3m	M6
	2 L2 MEDIO			1Bm	M3	1Am	M4	2m	M5	3m	M6		
	3 L3 PESADO	1Bm	M3	1Am	M4	2m	M5	3m	M6				
	4 L4 M. PDO.	1Am	M4	2m	M5	3m	M6						

GRUPO	1Bm	M3	1Am	M4	2m	M5	3m	M6
FATOR DE MARCHA	25%		30%		40%		50%	
Nº de arranques por hora	150		180		240		300	

### EXEMPLO PRÁTICO DE SELEÇÃO DA TALHA

- Capacidade de carga: 10.000 kgs.
- Tipo de carro: monoviga de altura reduzida.
- Altura de elevação: 6 metros.
- Curso médio do gancho estimado: 4 metros.
- Velocidade de elevação: 5 m/min.
- Numero de ciclos por hora estimados: 12 ciclos.
- Horas de funcionamento por dia: 8 horas.
- Estado de solicitação: médio.
- Determinação da classe de funcionamento:

$$tm = \frac{2 \times 4 \times 12 \times 8}{60 \times 5} = 2,56 \text{ horas}$$

Consultando a tabela de classificação vemos que o grupo resultante é o M5 (2 m). Seleccionamos portanto um talha modelo GHE com carro de altura reduzida no grupo M5 (2 m).

### EXPLICAÇÃO DA REFERENCIA DA TALHA ELECTRICA DE CABO STANDARD

GH	F	03	(*)	21	04	H1	ALTURA DE ELEVACÃO H1 H2 H3 Ver quadro de características
					04	VELOCIDADE DE ELEVACÃO PRINCIPAL	
				21		Nº DE RAMAIS: 2 / 1 4 / 1	
				R		TIPO DE CARRO F: Fixo R: Altura reduzida B: Dupla Viga	
		03				CAPACIDADE DE ELEVACÃO	
						MODELO DE TALHA F } Ver quadro de características G }	
GH						TALHA DE CABO	

RAMAIS DE CABO 1/1 ou 2/2										
Capacidade de carga kg	TIPO	GRUP FEM	VELOCIDADE DE ELEVAÇÃO m/min		CURSO DO GANCHO m			H3	H2	H1
			V1	V2	H1	H2	H3			
5000	GHF05-1116	M6	16	2,6	43	55	66,5			
6300	GHF06-1116 GHE06-2212	M5	16	2,6	43	55	66,5			
		M6	16	2,6	19,5	26,7	33,8			
8000	GHF08-1116 GHF08-2216	M5	16	2,6	43	55	66,5			
		M6	16	2,6	19,5	26,7	33,8			
10000	GHF10-2216	M5	16	2,6	19,5	26,7	33,8			
12500										
16000										
20000										
25000										
32000										
40000										
50000										
63000										
80000										
100000										
120000										

RAMAIS DE CABO 2/1 ou 4/2									
TIPO	GRUP FEM	VELOCIDADE DE ELEVAÇÃO m/min		CURSO DO GANCHO m			H3	H2	H1
		V1	V2	H1	H2	H3			
GHF10-2108	M6	8	1,3	21,6	27,5	33,3			
GHF12-2108	M4	8	1,3	21,6	27,5	33,3			
	M6	8	1,3	21,6	27,5	33,3			
	M6	8	1,3	8,7	12,3	15,8			
GHF16-2108	M5	8	1,3	21,6	27,5	33,3			
	M4	8	1,3	8,7	12,3	15,8			
	M6	8	1,3	8,7	12,3	15,8			
	M6	12	1,2	8	12	14			
GHF20-2108	M5	8	1,3	19	24	29,2			
	M4	8	1,3	8,7	12,3	15,8			
	M5	8	1,3	8,7	12,3	15,8			
	M6	12	1,2	8	12	14			
GHG25-4212	M5	12	1,2	8	12	14			
GHG32-4208	M4	8	0,8	8	12	14			

RAMAIS DE CABO 4/1									
TIPO	GRUP FEM	VELOCIDADE DE ELEVAÇÃO m/min		CURSO DO GANCHO m			H3	H2	H1
		V1	V2	H1	H2	H3			
GHF20-4104	M6	4	0,6	9	11,9	14,8			
GHF25-4104	M4	4	0,6	9	11,9	14,8			
	M6	4	0,6	9	11,9	14,8			
GHF32-4104	M4	4	0,6	9	11,9	14,8			
	M5	4	0,6	9	11,9	14,8			
GHF40-4104	M4	4	0,6	8,3	11	13,6			

RAMAIS DE CABO 8/2 ou 12/2 ou 16/2									
TIPO	GRUP FEM	VELOCIDADE DE ELEVAÇÃO m/min		CURSO DO GANCHO m			H3	H2	H1
		V1	V2	H1	H2	H3			
GHF25-8204	M6	4	0,6	8,5	14	18,5			
GHF32-8204	M5	4	0,6	8,5	14	18,5			
GHF40-8204	M4	4	0,5	8,5	14	18,5			
	M5	4	0,6	8,5	14	18,5			
	M6	3	0,3	9,3	12,3	15,3			
	M6	6	0,6	1,3	17,5	22			
GHF50-12202	M5	2,6	0,5	9,3	12,3	15,3			
	M5	4	0,4	1,3	17,5	22			
	M6	4	0,4	8,8	11,8	14,8			
	M6	4	0,4	8,8	11,8	14,8			
GHF63-12202	M4	2,3	0,4	9,3	12,3	15,3			
	M4	4	0,4	1,3	17,5	22			
GHG63-12204	M6	4	0,4	8,8	11,8	14,8			
	M6	4	0,4	8,8	11,8	14,8			
GHG80-162	M4	1,6	0,16	1,3					
GHG80-12203	M5	3	0,3	8,8	11,8	14,8			
GHG100-12202	M4	2,5	0,2	8,8	11,8	14,8			
GHG120-162	M4	1,9	0,19	1,3					

**OPÇÕES ELECTRICAS**

- Sondas Térmicas.
- Telecomando.
- Tensão não standard.
- Tropicalizado.

**OPÇÕES MECÂNICAS**

- Desbloqueio manual do travão.
- Mudança de grupo de trabalho.



GH, SOLUÇÕES  
EM TODO O MUNDO

Presença em  
**+70** PAISES  
NOS 5 CONTINENTES

**+ 125.000**  
gruas instalados

**+ 950**

NO  
**TOP 5** FABRICANTES  
DE GRUAS  
DO MUNDO

**- GH -**

GH, Espanha sede central

[www.ghcranes.com](http://www.ghcranes.com)



**Beasain**  
OFICINAS CENTRAIS  
T: +34 943 805 660  
ghcranes@ghcranes.com



**Olaberría**  
GH GLOBAL SERVICE  
T: +34 902 205 100  
globalservice@ghcranes.com



**Alsasua**  
MAQUINAGEM  
T: +34 948 467 625



**Bakaiku**  
FABRICAÇÃO DE GRUAS  
T: +34 948 562 611



**Jaén**  
PEÇAS DE REPOSIÇÃO  
T: +34 902 205 100

GH, subsidiárias no mundo



**Brasil** Cabreúva  
GH DO BRASIL IND. E COM. LTDA.  
T: +55 1144090066  
ghdobrasil@ghcranes.com.br



**China** Shanghai  
GH (SHANGHAI) LIFTING  
EQUIPMENT CO., LTD.  
T: +86 21 5988  
7676ghchina@ghsa.com.cn



**Colômbia** Bogotá  
GH COLOMBIA SAS  
T: +57 1 750 4427  
ventasghcolombia@ghcranes.com



**França** Couëron  
GH FRANCE SA  
T: +33(0) 240 861 212  
ghfrance@ghcranes.com



**Índia** Pune  
GH CRANES INDIA PVT. LTD.  
T: +91 89561 35444  
ghindia@ghcranes.com



**México** Queretaro  
GRUAS GH MEXICO SA DE CV  
T: +52 44 22 77 55 03  
+52 44 22 77 50 74  
ghmexico@ghsa.com.mx



**Peru** Lima  
GH PERÚ S.A.C.  
T: +51 987816231  
gferradas@ghcranes.com



**Polónia** Klobuck  
GH CRANES SP. Z O.O.  
T: +48 34 359 73 17  
office@ghsa.pl



**Portugal** Marnede do Coronado  
GH PORTUGAL  
T: +351 229 821 688  
geral@ghcranes.com



**Russia** Moscovo  
GH RUSSIA  
T: +7 (495) 745 69 26  
ghrussia@ghcranes.com



**Tailândia** Chonburi  
LGH CRANES CO., LTD.  
T: +66 (0)-2327 9399  
ghthailand@ghcranes.com



**UAE** Dubai  
GH Cranes Arabia FZCO  
T: +971 4 8810773  
gharabia@ghcranes.com



**USA** Illinois  
GH Cranes & Components USA- IL  
T: (815) 277 5328  
ghcranesusa@ghcranes.com



**USA** Texas  
GH Cranes & Components USA- TX  
T: (972) 563 8333  
ghcranesusa@ghcranes.com

**Lifting  
your  
world.**